

Haube für Exact8, kurz, mit 12-pol. Federkraftkl.

ohne Anschlussleitung

Anschlusshaube kurz
Federkraftklemmen, 12-polig

Abweichende Leitungslängen auf Anfrage lieferbar.

Das Material der Gehäuse ist aus Kunststoff und hat eine gute Chemikalien- und Ölbeständigkeit.

Beim Einsatz aggressiver Medien ist die Materialbeständigkeit applikationsbezogen zu überprüfen. Nähere Details auf Anfrage.

Link zum Produkt

Abbildungen

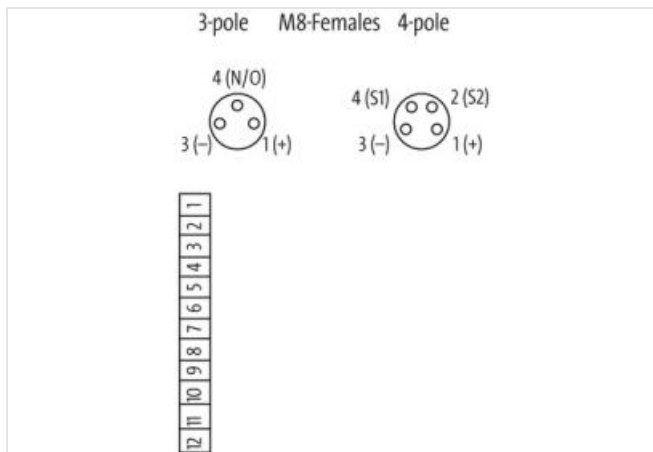
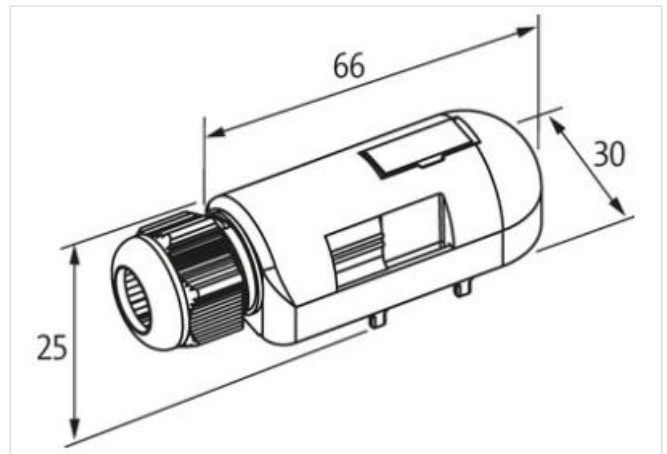


Abbildung stellvertretend



Kaufmännische Daten

ECLASS-6.0	27143423
ECLASS-6.1	27279219
ECLASS-7.0	27279219
ECLASS-8.0	27279219

ECLASS-9.0	27440108
ECLASS-10.1	27440111
ECLASS-11.1	27440111
ECLASS-12.0	27440111
ETIM-5.0	EC002585
GTIN	4048879055321
Verpackungseinheit	1
Zolltarifnummer	85369010

Geräteschutz | Medien

Flammbeständigkeit	schwer entflammbar
--------------------	--------------------

Mechanische Daten | Materialdaten

Material Gehäuse	Kunststoff
------------------	------------

Umgebungseigenschaften | Klimatisch

Betriebstemperatur min.	-20 °C
Betriebstemperatur max.	80 °C

Anschlussstyp 2

Familie-Bauform	Haube
Polzahl	12
Familie-Bauform	M8
Geschlecht	female
Farbe Kontaktträger	schwarz
Kodierung	A
Polzahl	3