

Exact8, 8xM8, 3-pol., Ltg.fest

5.0m PUR/PVC 8x0,34+2x0,75

8-fach, 3-polig

PUR/PVC

Abweichende Leitungslängen auf Anfrage lieferbar.

5.0 m

Das Material der Gehäuse ist aus Kunststoff und hat eine gute Chemikalien- und Ölbeständigkeit.

Beim Einsatz aggressiver Medien ist die Materialbeständigkeit applikationsbezogen zu überprüfen. Nähere Details auf Anfrage.

[Link zum Produkt](#)

Abbildungen

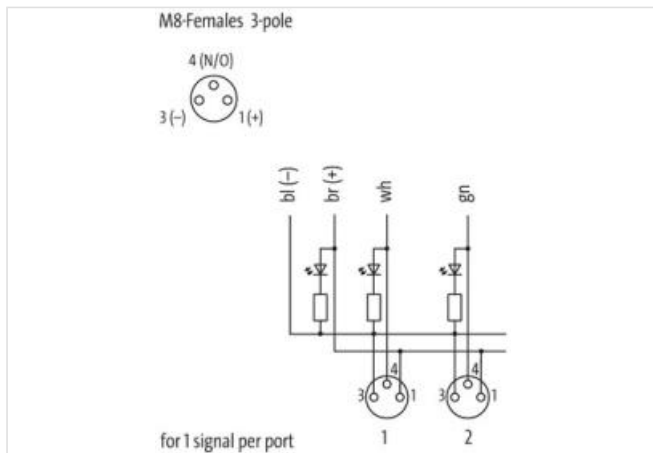
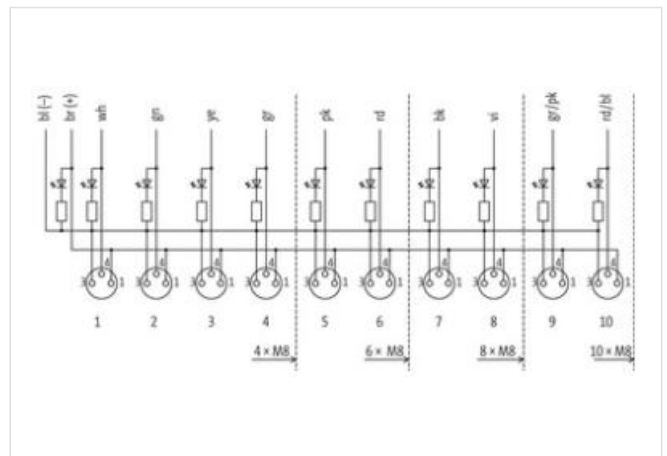
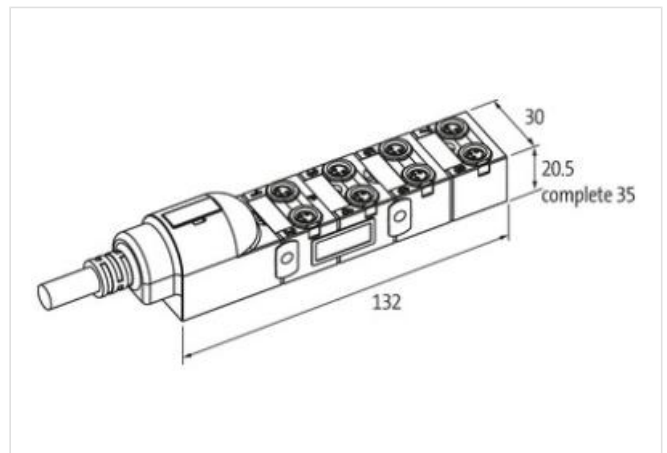


Abbildung stellvertretend



Kaufmännische Daten

ECLASS-6.0	27143423
ECLASS-6.1	27279219
ECLASS-7.0	27279219

ECLASS-8.0	27279219
ECLASS-9.0	27440108
ECLASS-10.1	27440108
ECLASS-11.1	27440108
ECLASS-12.0	27440108
ETIM-5.0	EC002585
GTIN	4048879054775
Verpackungseinheit	1
Zolltarifnummer	85444290

Elektrische Daten | Versorgung

Betriebsspannung DC	24 V
Betriebsstrom je Kontakt max.	2 A
Summenstrom max.	8 A

Industrielle Kommunikation

Anzahl Signale je Steckplatz	1
------------------------------	---

Installation | Anschluss

Befestigungsgewinde	M8 x 1
---------------------	--------

Geräteschutz | Elektrisch

Schutzart (EN IEC 60529)	IP65, IP67
--------------------------	------------

Geräteschutz | Medien

Flammbeständigkeit	schwer entflammbar
--------------------	--------------------

Mechanische Daten | Materialdaten

Material Gehäuse	Kunststoff
------------------	------------

Mechanische Daten | Montagedaten

Befestigungsart	Schraubgewinde
-----------------	----------------

Umgebungseigenschaften | Klimatisch

Betriebstemperatur min.	-20 °C
Betriebstemperatur max.	80 °C
Zusatzbedingung Temperaturbereich	abhängig von angeschlossener Leitung

Installation | Kabel

Kabelkennung	357
Kabeltyp	2
Mantelfarbe	grau
Zertifikatstyp	cURus
STOOW-Style Mantel	Hybrid, Signal, Power
Anzahl Verseilung	1
Verseilung	10 Adern um Kernfüller verseilt
Füller	ja
Adernanordnung	braun, blau, violett, schwarz, rot, rosa, grau, gelb, grün, weiß
Kabelgewicht	115,5 g/m
Material Mantel	PUR
Shore-Härte Mantel	87 ± 5 Shore A
Inhaltsstofffreiheit (Mantel)	bleifrei, cadmiumfrei, FCKW frei, silikonfrei
Außendurchmesser (Mantel)	8,6 mm
Toleranz Außendurchmesser (Mantel)	± 5 %
Material Innenmantel	PVC
Farbe Innenmantel	grau
Material Aderisolation	PVC
Anzahl Adern	8
Aussendurchmesser Aderisolation	1,3 mm
Toleranz Aussendurchmesser Aderisolation	± 5 %

Shore-Härte Aderisolation	43 ± 5 Shore D
Materialeigenschaften Aderisolation	maschinell gut verarbeitbar
Inhaltsstofffreiheit Aderisolation	bleifrei, cadmiumfrei, FCKW frei, silikonfrei
Anzahl Einzeldrähte (Ader)	19
Durchmesser Adereinzeldrähte	0,15 mm
Leiter Querschnitt (Ader)	0,34 mm ²
Material Leiter Ader	Kupferlitze, blank
Leitertyp (Ader)	Litzenklasse 5
Anzahl Biegezyklen (Schleppkette)	2 Mio. @ 25 °C
Material Aderisolation (Power)	PVC
Außendurchmesser Aderisolation (Power)	1,8 mm
Toleranz Außendurchmesser Aderisolation (Power)	±5 %
Shore-Härte Aderisolation (Power)	43±5 Shore D
Materialeigenschaften Aderisolation (Power)	maschinell gut verarbeitbar
Inhaltsstofffreiheit Aderisolation (Power)	bleifrei, cadmiumfrei, FCKW frei, silikonfrei
Anzahl Adern (Power)	2
Anzahl Einzeldrähte Ader (Power)	24
Durchmesser Adereinzeldrähte (Power)	0,2 mm
Leistungsquerschnitt Ader (Power)	0,75 mm ²
Material Leiter Ader (Power)	Kupferlitze, blank
Leitertyp Ader (Power)	Litzenklasse 5
Verfahrweg (Schleppkette)	5 m @ 25 °C horizontal
Strombelastbarkeit (Norm)	nach DIN VDE 0298-4
Strombelastbarkeit min. Ader	4 A
Elektrischer Widerstandsbelag Ader	57 Ω/km @ 20 °C
Elektrischer Widerstandsbelag Ader (Power)	26 Ω/km @20 °C
Schleifenwiderstand	7,8 A
Nennspannung Power max. (Leiter - Erde)	300 V
Nennspannung Power max. (Leiter - Leiter)	300 V
Stehwechselspannung Power (Ader - Mantel)	2 kV @ 60 s
Stehwechselspannung Power (Ader - Ader)	2 kV @ 60 s
Betriebstemperatur min. (fest)	-30 °C
Betriebstemperatur max. (fest)	80 °C
Betriebstemperatur min. (bewegt)	-5 °C
Betriebstemperatur max. (bewegt)	70 °C
Flammwidrigkeit	IEC 60332-2-2 UL 1581 § 1090 UL 1581 § 1100 FT2
Chemikalienbeständigkeit	gut, applikationsbezogen zu prüfen
Benzinbeständigkeit	gut, applikationsbezogen zu prüfen
Ölbeständigkeit	DIN EN 60811-404 gut, applikationsbezogen zu prüfen
Biegeradius (fest)	5 x Außendurchmesser
Biegeradius (bewegt)	10 x Außendurchmesser