

Exact12, 8xM12, 4-pol., steckb. Haube FK

selbstanschliessbar, PNP LED

8-fach, 4-polig

Bauform PNP

Federkraftsteckklemmen

Das Material der Gehäuse ist aus Kunststoff und hat eine gute Chemikalien- und Ölbeständigkeit.

Beim Einsatz aggressiver Medien ist die Materialbeständigkeit applikationsbezogen zu überprüfen. Nähere Details auf Anfrage.

[Link zum Produkt](#)

Abbildungen

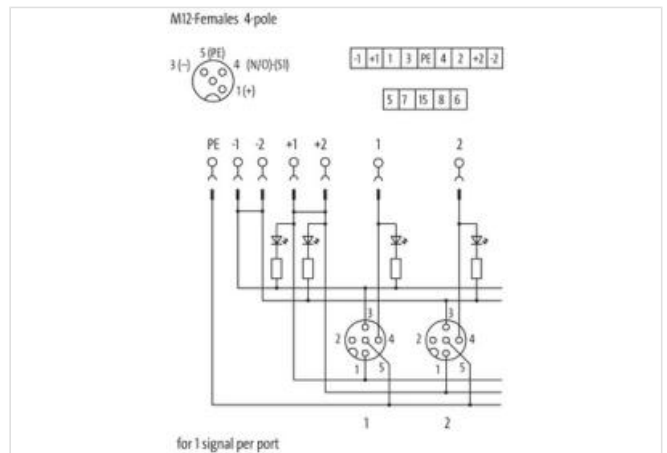
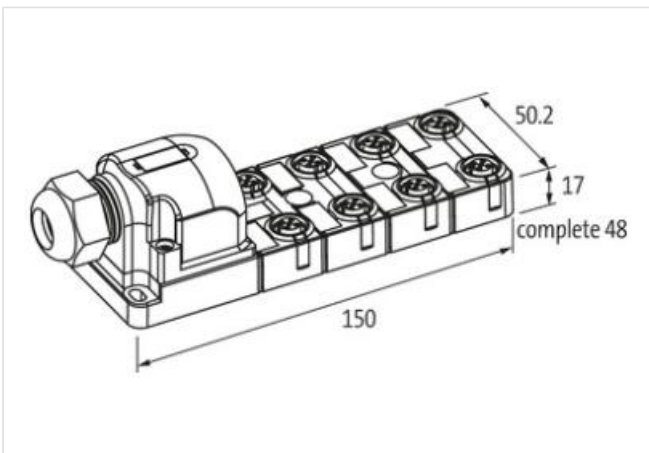
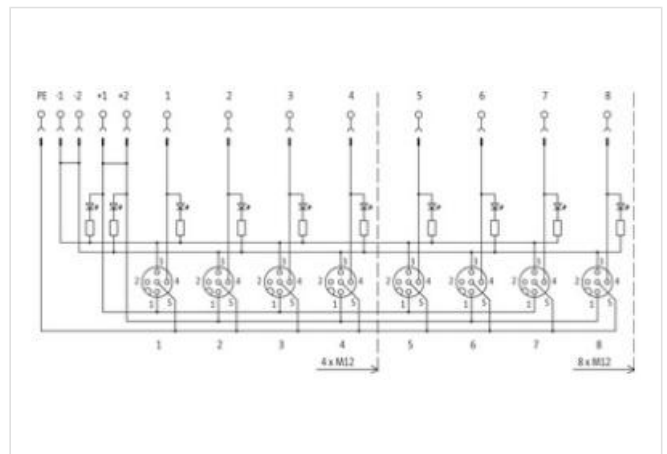


Abbildung stellvertretend



Kaufmännische Daten

ECLASS-6.0	27143423
ECLASS-6.1	27279219
ECLASS-7.0	27279219

ECLASS-8.0	27279219
ECLASS-9.0	27440111
ECLASS-10.1	27440111
ECLASS-11.1	27440111
ECLASS-12.0	27440111
ETIM-5.0	EC002585
GTIN	4048879054171
Verpackungseinheit	1
Zolltarifnummer	85369010

Elektrische Daten | Versorgung

Betriebsspannung DC	24 V
Betriebsstrom je Kontakt max.	4 A
Summenstrom max.	8 A

Installation

Anschlussquerschnitt max.	1,5 mm ²
AWG-Nummer max.	16

Installation | Anschluss

Anschlussart	Federkraftklemmen FK
--------------	----------------------

Geräteschutz | Elektrisch

Schutzart (EN IEC 60529)	IP65, IP67
--------------------------	------------

Geräteschutz | Medien

Flammbeständigkeit	schwer entflammbar
--------------------	--------------------

Mechanische Daten | Materialdaten

Material Gehäuse	Kunststoff
------------------	------------

Umgebungseigenschaften | Klimatisch

Betriebstemperatur min.	-20 °C
Betriebstemperatur max.	70 °C

Anschlusstyp 2

Familie-Bauform	Haube
Polzahl	14
Familie-Bauform	M12
Geschlecht	female
Farbe Kontaktträger	schwarz
Kodierung	A
Polzahl	4
PIN 1	+
PIN 2	n.c.
PIN 3	-
PIN 4	NO S 1
PIN 5	PE