

### AMMS 10-44/1 Optokopplermodul

IN: 53 VDC - OUT: 53 VDC / 1,2 A

Transistor 1.2 A  
24 V DC

[Link zum Produkt](#)

**Abbildungen**

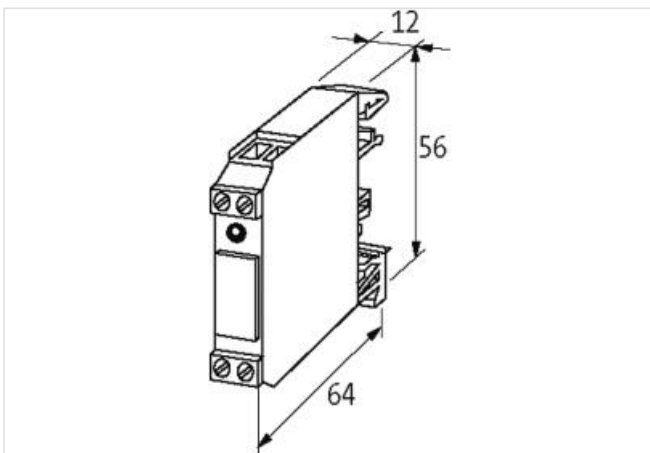
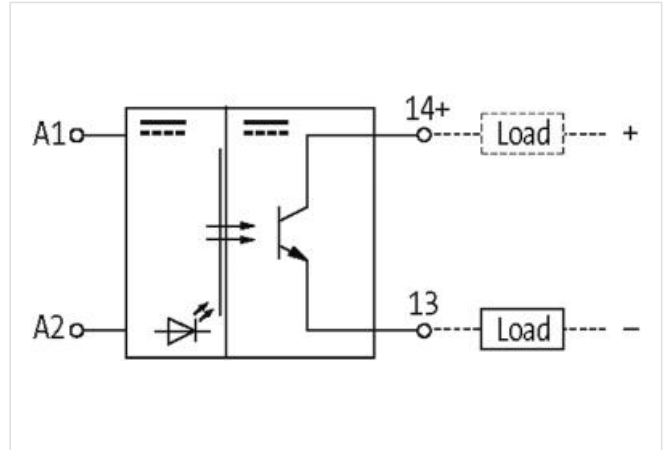


Abbildung stellvertretend



**Kaufmännische Daten**

ECLASS-6.0	27371604
ECLASS-6.1	27371604
ECLASS-7.0	27371604
ECLASS-8.0	27371604
ECLASS-9.0	27371604
ECLASS-10.1	27371604
ECLASS-11.1	27371604
ECLASS-12.0	27371604

Die in diesem Produkt-PDF enthaltenen Angaben wurden mit der größtmöglichen Sorgfalt erarbeitet. Für Richtigkeit, Vollständigkeit und Aktualität ist die Haftung auf grobes Verschulden begrenzt. Stand: 08.04.2024

ETIM-5.0	EC001504
GTIN	4048879028059
Verpackungseinheit	1
Zolltarifnummer	85414900
<b>Elektrische Daten   Eingang</b>	
Eingangsspannung AUS DC min.	0 V
Eingangsspannung AUS DC max.	3 V
Eingangsspannung DC min.	10 V
Eingangsspannung DC max.	53 V
Eingangsstrom	6 mA
<b>Elektrische Daten   Ausgang</b>	
Ausschaltverzögerung max.	700 µs
Ruhestrom AUS max.	0,3 mA
Schaltfrequenz induktiv max.	30 Hz
Schaltfrequenz ohmsch max.	500 Hz
Schaltspannung DC min.	4,5 V
Schaltspannung DC max.	53 V
Schaltstrom min.	1 mA
Schaltstrom max.	1,2 A
Spannungsabfall DC max.	1,2 V
<b>Diagnosen</b>	
Statusanzeige LED	rot
<b>Geräteschutz   Elektrisch</b>	
Bemessungsisolationsspannung	3750 V
<b>Geräteschutz   Medien</b>	
Flammbeständigkeit	schwer entflammbar
<b>Mechanische Daten   Materialdaten</b>	
Farbe Gehäuse	schwarz
Material Gehäuse	Kunststoff
<b>Mechanische Daten   Montagedaten</b>	
Befestigungsart	geschnappt
Geeignet für Befestigungsart	Tragschiene TH35, G32, (EN 60715)
Höhe	56 mm
Breite	12 mm
Tiefe	64 mm
<b>Umgebungseigenschaften   Klimatisch</b>	
Betriebstemperatur min.	-20 °C
Betriebstemperatur max.	60 °C
<b>Anschlussstyp 2</b>	
Anschlussstyp 1	Input
Anschlussstyp 2	Output
Anschlussart	Schraubeklemmen SK
Familie-Bauform	Klemme
Geschlecht	female
Polzahl	2
PIN 1	A 1
PIN 2	A 2
Anschlussart	Schraubeklemmen SK
Familie-Bauform	Klemme
Geschlecht	female

Polzahl	2
PIN 1	13
PIN 2	+ 14