

RMM 11/24VDC mit schl. Masse Ausgangsrelais

IN: 24 VAC/DC - OUT: 250 VAC/DC / 5 A

1 Relais; 1 Schließer
5 A
24 V AC/DC
mit Minussteckbrücke
Schraubklemmen

[Link zum Produkt](#)

Abbildungen

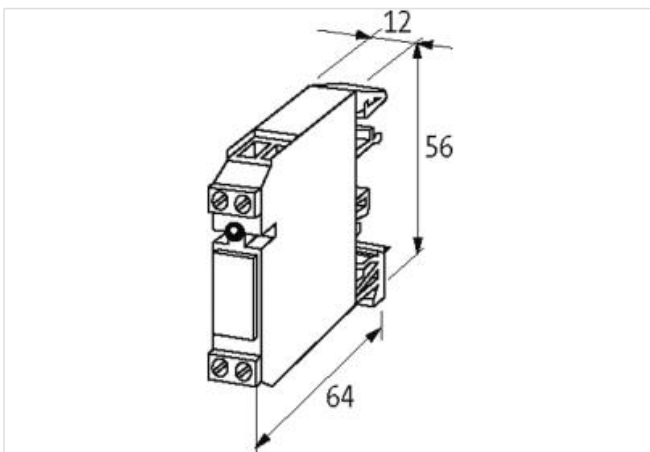
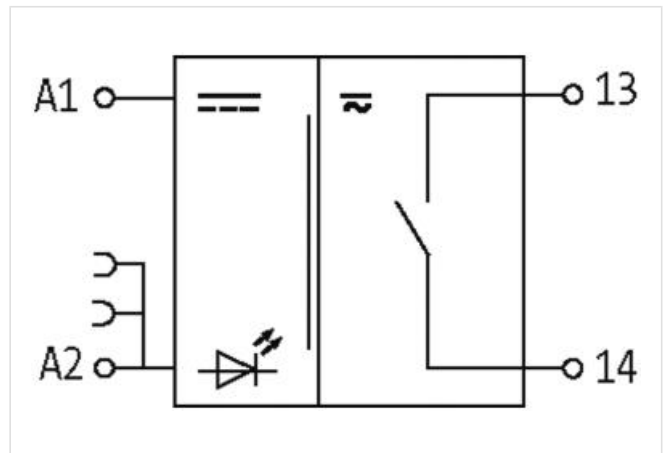


Abbildung stellvertretend



Generelle Produktinformationen

Lieferumfang Steckbrücke (Art-No. 90960)

Kaufmännische Daten

ECLASS-6.0	27371001
ECLASS-6.1	27371601
ECLASS-7.0	27371601

ECLASS-8.0	27371601
ECLASS-9.0	27371601
ECLASS-10.1	27371601
ECLASS-11.1	27371601
ECLASS-12.0	27371601
ETIM-5.0	EC001437
GTIN	4048879027342
Verpackungseinheit	1
Zolltarifnummer	85364900

Elektrische Daten | Eingang

Eingangsspannung AC	24 V
Eingangsspannung AC min.	19,2 V
Eingangsspannung AC max.	30 V
Eingangsspannung DC	24 V
Eingangsspannung DC min.	19,2 V
Eingangsspannung DC max.	30 V
Eingangsstrom	15 mA

Elektrische Daten | Ausgang

Gebrauchskategorie AC-15 (EN IEC 60947-5-1)	3 A @ 24 V, 3 A @ 110 V, 3 A @ 230 V
Gebrauchskategorie DC-13 (EN IEC 60947-5-1)	1,5 A @ 24 V, 0,3 A @ 110 V, 0,15 A @ 230 V
Schaltfrequenz max.	10 Hz
Schaltleistung AC max.	1250 VA
Schaltleistung DC max.	240 W
Schaltspannung AC max.	250 V
Schaltspannung DC max.	250 V
Schaltstrom DC	100 mA
Schaltstrom max.	5 A
Schaltvermögen AC-12 (EN IEC 60947-5-1)	5 A (24/110/230 V AC)

Diagnosen

Statusanzeige LED	rot
-------------------	-----

Geräteschutz

Bedingung Lebensdauer	lastabhängig
-----------------------	--------------

Geräteschutz | Elektrisch

Bemessungsstoßspannung	4 kV
Elektrische Lebensdauer	10000000 Zyklen

Geräteschutz | Mechanisch

Mechanische Lebensdauer	10000000 Zyklen
-------------------------	-----------------

Mechanische Daten

Abfallzeit max.	15 ms
Ansprechzeit max.	10 ms
Prellzeit max.	1,5 ms

Mechanische Daten | Materialdaten

Material Kontakt	Ag Ni 0.15 hv
------------------	---------------

Mechanische Daten | Montagedaten

Befestigungsart	geschnappt
Geeignet für Befestigungsart	Tragschiene TH35, G32, (EN 60715)
Höhe	56 mm
Breite	12 mm
Tiefe	65 mm

Umgebungseigenschaften | Klimatisch

Betriebstemperatur min.	-25 °C
Betriebstemperatur max.	60 °C
Lagertemperatur min.	-40 °C
Lagertemperatur max.	80 °C

Anschlussstyp 2

Anschlussstyp 1	X1
Anschlussstyp 2	X2
Anschlussart	Schraubenklemmen SK
Familie-Bauform	Klemme
Geschlecht	female
Farbe Kontaktträger	grün
Polzahl	2
PIN 1	A 2
PIN 2	A 1
Anschlussart	Schraubenklemmen SK
Familie-Bauform	Klemme
Geschlecht	female
Farbe Kontaktträger	grün
Polzahl	2
PIN 1	13
PIN 2	14