

Busabschlussbuchse M12 A-kod.

DeviceNet

DeviceNet, CANopen
Abschlusswiderstand
Buchse
M12 – M12, 5-polig (Schaltbild)
A-kodiert

[Link zum Produkt](#)

Abbildungen

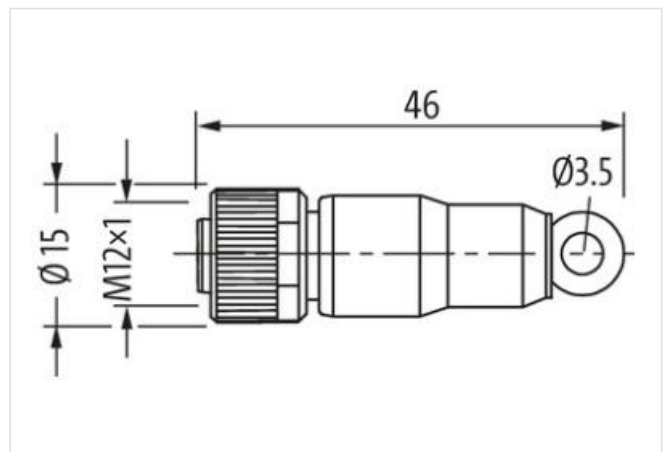
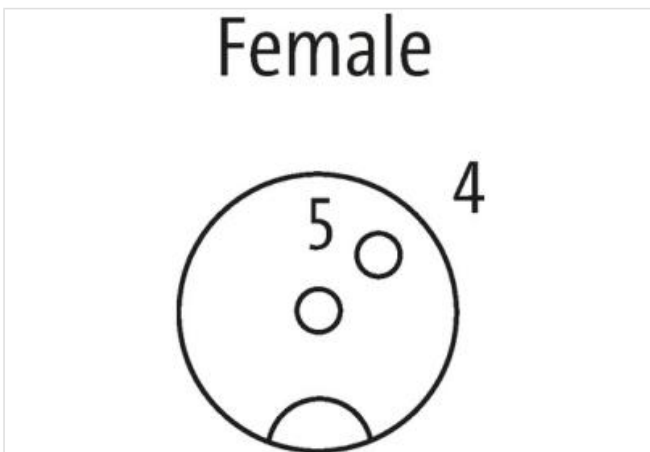
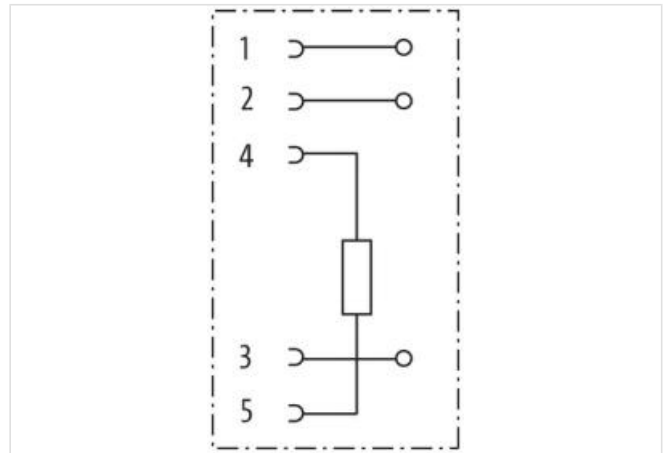


Abbildung stellvertretend



Seite 1

Familie-Bauform	M12
Schutzart (EN IEC 60529)	IP67

Kaufmännische Daten

ECLASS-6.0	19070403
ECLASS-6.1	27260702

Die in diesem Produkt-PDF enthaltenen Angaben wurden mit der größtmöglichen Sorgfalt erarbeitet. Für Richtigkeit, Vollständigkeit und Aktualität ist die Haftung auf grobes Verschulden begrenzt. Stand: 08.04.2024

ECLASS-7.0	27440390
ECLASS-8.0	27440190
ECLASS-9.0	27440190
ECLASS-10.1	27440190
ECLASS-11.1	27440190
ECLASS-12.0	27440190
ETIM-5.0	EC001855
GTIN	4048879198752
Verpackungseinheit	1
Zolltarifnummer	85332100
Elektrische Daten Versorgung	
Betriebsspannung DC max.	30 V
Betriebsspannung DC max. (UL-listed)	30 V
Betriebsstrom je Kontakt max.	4 A
Installation Anschluss	
Anzugsdrehmoment	0,6 Nm
Geräteschutz Elektrisch	
Zusatzbedingung Schutzart	gesteckt, verschraubt
Mechanische Daten Materialdaten	
Beschichtung Verriegelung	matt vernickelt
Material Verriegelung	Zinkdruckguss
Mechanische Daten Montagedaten	
Befestigungsart	gesteckt, verschraubt, Rüttelsicherung
Umgebungseigenschaften Klimatisch	
Betriebstemperatur min.	-25 °C
Betriebstemperatur max.	85 °C