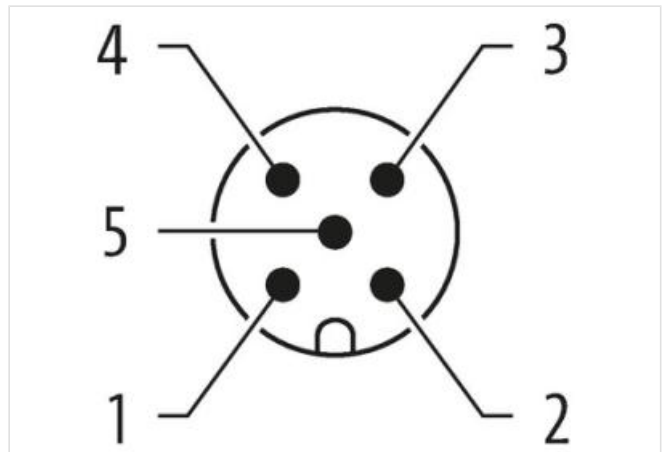
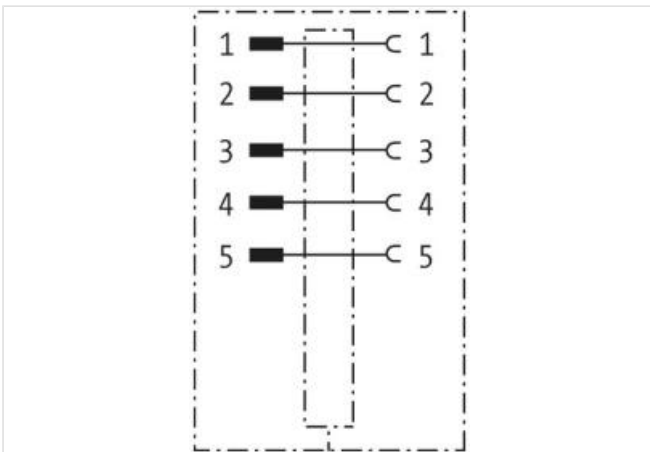
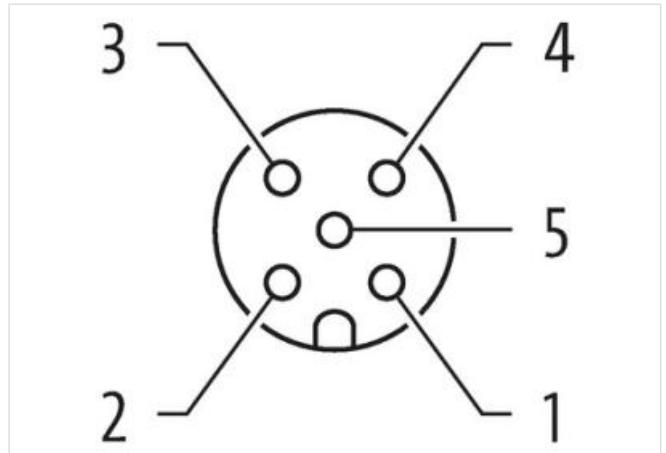
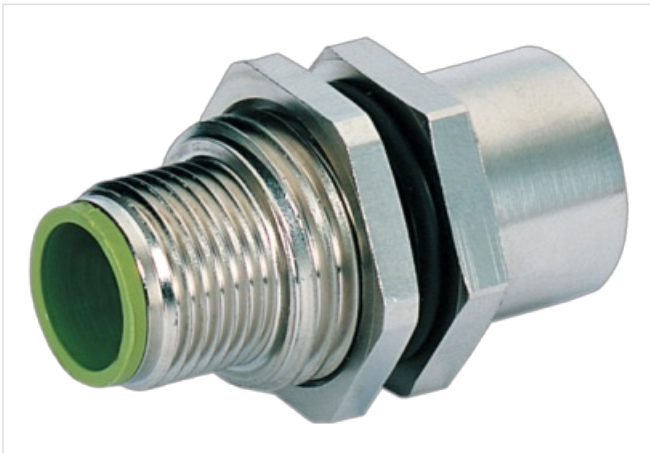


**M12-Schaltschrankdurchführung 5pol. A-codiert**

Schaltschrankdurchführung  
Stecker - Buchse  
M12, 5-polig  
A-kodiert  
geschirmt

[Link zum Produkt](#)

Abbildungen



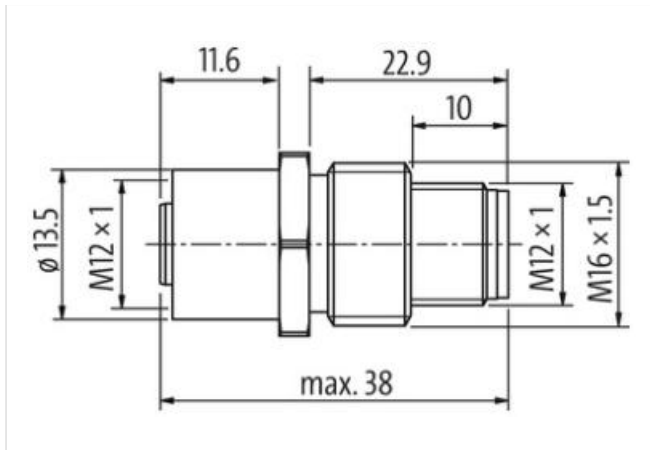


Abbildung stellvertretend

**Seite 1**

Familie-Bauform	M12
Kodierung	A

**Seite 2**

Familie-Bauform	M12
Kodierung	A

**Kaufmännische Daten**

ECLASS-6.0	27143423
ECLASS-6.1	27279220
ECLASS-7.0	27440103
ECLASS-8.0	27440103
ECLASS-9.0	27440109
ECLASS-10.1	27440109
ECLASS-11.1	27440109
ECLASS-12.0	27440109
ETIM-5.0	EC001855
GTIN	4048879143233
Verpackungseinheit	1
Zolltarifnummer	85366990

**Elektrische Daten | Versorgung**

Betriebsspannung AC max.	60 V
Betriebsspannung DC max.	60 V
Betriebsspannung AC (UL-listed)	30 V
Betriebsspannung DC (UL-listed)	30 V
Betriebsstrom je Kontakt max.	4 A

**Installation | Anschluss**

Anzugsdrehmoment	0,6 Nm
Befestigungsgewinde	M16 x 1.5

**Geräteschutz | Elektrisch**

Schutzart (EN IEC 60529)	IP65, IP67
Schutzart NEMA	3, 4, 6P
Zusatzbedingung Schutzart	gesteckt, verschraubt

Verschmutzungsgrad	2
Bemessungsstoßspannung	1,5 kV
Isolierstoffgruppe (IEC 60664-1)	I

**Mechanische Daten | Materialdaten**

Beschichtung Gehäuse	vernickelt
Material Gehäuse	Messing

**Mechanische Daten | Montagedaten**

Befestigungsart	gesteckt, verschraubt, Rüttelsicherung
-----------------	--

**Umgebungseigenschaften | Klimatisch**

Betriebstemperatur min.	-25 °C
Betriebstemperatur max.	85 °C

**Zulassungen**

UL 50E	ja
--------	----