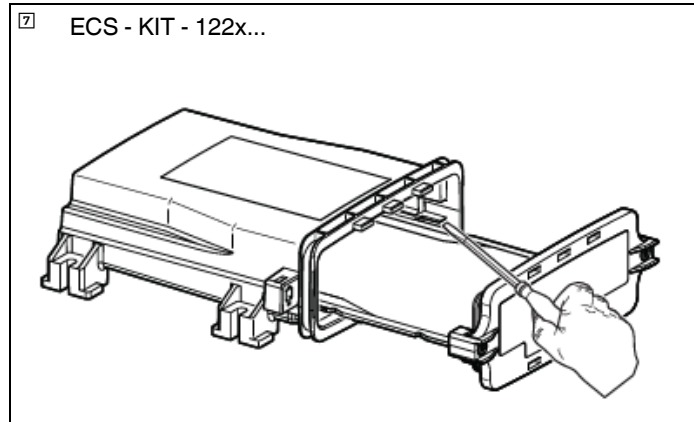
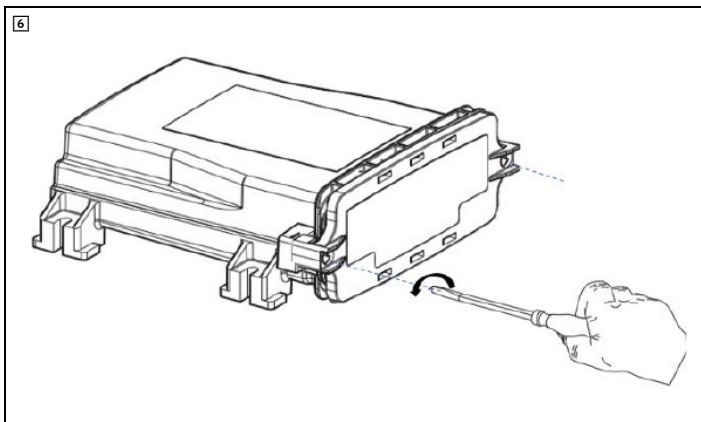
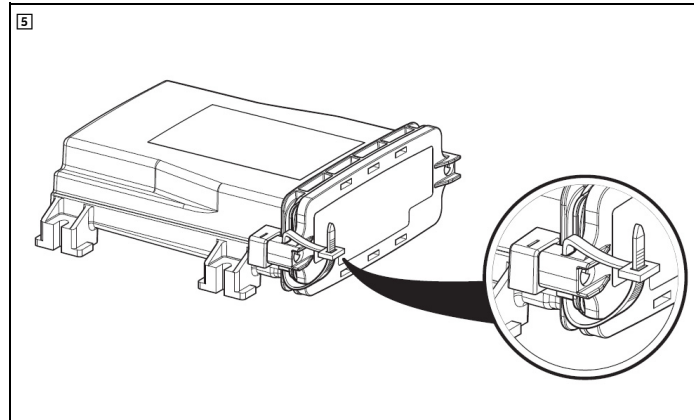
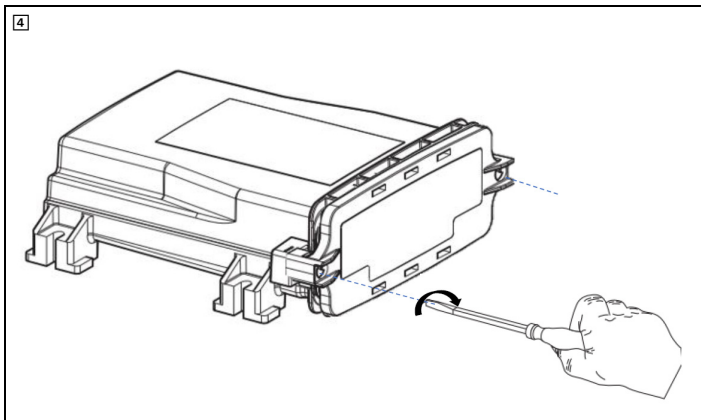
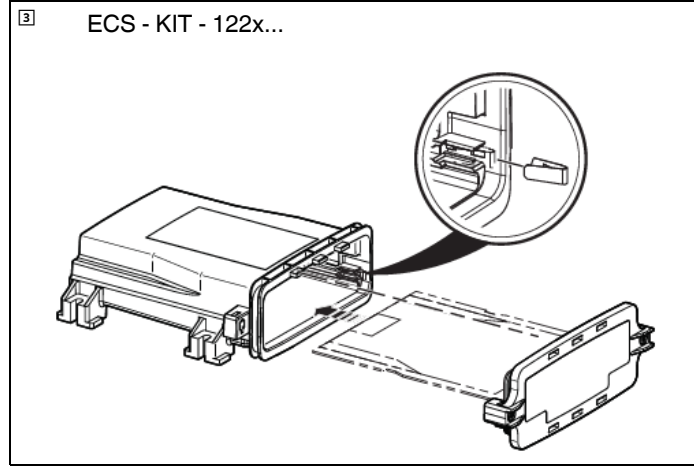
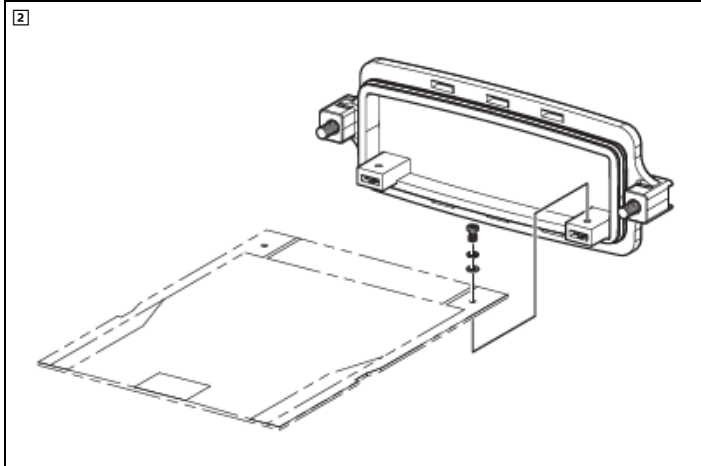


DE Montageanleitung
 EN Assembly Instructions
 FR Instructions de montage
 IT Istruzioni di montaggio
 ES Instrucciones de montaje
 PT Instrução de montagem

TR Montaj talimatları
 RU Инструкция по монтажу
 PL Instrukcja montażu
 ZH 安装说明
 JA 組立て手順

ECS - KIT - 122x169-S-UV-7042
 ECS - KIT - 122x169-S-UV-9005
 ECS - KIT - 122x109-S-UV-7042
 ECS - KIT - 122x109-S-UV-9005
 ECS - KIT - 64x80-S-UV-7042

1311019
 1311020
 1311021
 1311023
 1319373



- Beachten Sie auch die Angaben unter phoenixcontact.net/qr/... unter der jeweiligen Artikelnummer.
- Also observe the specifications at phoenixcontact.net/qr/... under the respective item number.
- Tenez compte également des remarques se trouvant à l'adresse phoenixcontact.net/qr/..., sous la référence de l'article concerné.
- Osservare anche le indicazioni fornite alla pagina phoenixcontact.net/qr/... al codice articolo corrispondente.
- Observe asimismo las especificaciones que hallará en phoenixcontact.net/qr/... bajo el código de artículo correspondiente.
- Observe também as informações contidas em phoenixcontact.net/qr/... sob o respectivo código.
- Lütfen ayrıca phoenixcontact.net/qr/... adresinde ilgili ürün numarası altında belirtilen teknik özellikleri de dikkate alın.
- Также соблюдать требования на сайте phoenixcontact.net/qr/... за соответствующим Артикул №.
- Przestrzegać również informacji dostępnych na stronie phoenixcontact.net/qr/... pod danym numerem artykułu.
- 另请参照phoenixcontact.net/qr/...上相应项目编号下的技术规格。
- phoenixcontact.net/qr/... の各注文番号にある仕様も順守してください。