

Sicherheits-Einbaubuchse

- zum Einbauen in Frontplatten bis 6 mm Dicke
- Befestigung mittels einer Schlitzmutter M12 x 0,75 und einer Federscheibe
- Montagebohrung Ø 12,2+0,1 mm
- Montage mittels Montagewerkzeug MWZ 8 und MWZ 15, siehe Katalog, Kapitel Zubehör
- die Montageanleitung MA 007 und den Warnhinweis WH 034 finden Sie unter www.schuetzinger.de

Best.-Nr. SEB 8632 Ni / ..(Farbe)

- Kontaktteile **vernickelt**
- Isolierteile PA 6.6 (Polyamid) UL94 - V2
- **Farben** siehe Tabelle



MA 007



WH 034

Safety threaded socket

- for fixture into panels up to 6 mm thick
- fixed by: slotted nut M12 x 0.75 and spring washer
- hole Ø 12.2+0.1 mm
- fixture using special tool MWZ 8 and MWZ 15, see catalogue, chapter accessories
- please visit www.schuetzinger.de to find the assembly instruction MA 007 and the warning notice WH 034

Order No. SEB 8632 Ni / ..(colour)

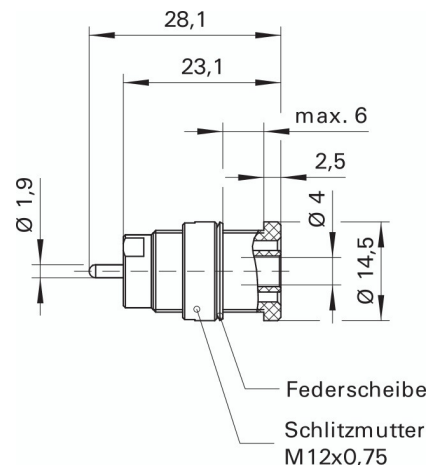
- contact parts **nickel-plated**
- insulation PA 6.6 (Polyamid) UL94 - V2
- **colours** see table



MA 007



WH 034



Ø 4 Sicherheit Ø 4 safety

Allgemeine Angaben		General information	
Best.-Nr. ¹⁾	SEB 8632 Ni / ..(Farbe) Kontaktteile vernickelt	Order No. ¹⁾	SEB 8632 Ni / ..(colour) contact parts nickel-plated
Farben	blau, braun, gelb, grau, grün, rot, schwarz, weiß	colours	black, blue, brown, green, grey, red, white, yellow
Technische Daten		Technical data	
Anschluss	Pin Ø 1,9 mm	terminal	pin Ø 1.9 mm
Durchgangswiderstand	5 mΩ	transition resistance	5 mΩ
Bemessungsspannung ²⁾	1000 V CAT III	rated voltage ²⁾	1000 V CAT III
Bemessungsstrom ²⁾	24 A	rated current ²⁾	24 A
Temperatur-Einsatzbereich	von -25 °C bis +75 °C	operating temperature	from -25 °C to +75 °C
Anzugsdrehmoment der Befestigungsmutter	45 Ncm	max. torque fastening nut	45 Ncm

¹⁾andere Kontaktflächen, Farben und Anschlüsse auf Anfrage
²⁾bei normalen Umgebungstemperaturen

¹⁾other contact platings, colours and terminals on request
²⁾at normal ambient temperatures