

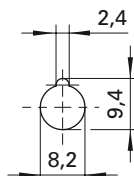
### Schnelldruckklemme

- vollisolierter Einbau für metall. Frontplatten

Best.-Nr. ESD 6554/..(Farbe)

- Kontaktteile **vernickelt**
- Isolierteile PA 6.6 (Polyamid)
- Frontplattenstärke 0,8 mm-4 mm
- Einsteckfenster 6 mm x 3,7 mm
- Flachsteckzunge 2,8 mm x 0,5 mm
- Druckfederkraft 12 N
- **Farben** siehe Tabelle

- Montagebohrung



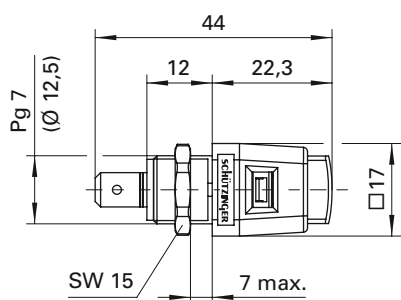
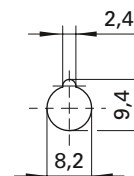
### Quick-release terminal

- fully insulated for metal panels

Order No. ESD 6554/..(colour)

- contact parts **nickel-plated**
- insulation PA 6.6 (Polyamid)
- panel thickness 0.8 mm-4 mm
- insertion window 6 mm x 3.7 mm
- tab 2.8 mm x 0.5 mm
- spring force 12 N
- **colours** see table

- hole



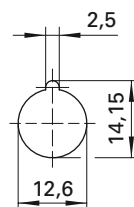
### Schnelldruckklemme

- vollisolierter Einbau für metall. Frontplatten

Best.-Nr. ESD 498/..(Farbe)

- Kontaktteile **vernickelt**
- Isolierteile PA 6.6 (Polyamid)
- Frontplattenstärke 0,8 mm-7 mm
- vorderes Einsteckfenster 6,5 mm x 4 mm
- hinteres Einsteckfenster 6,5 mm x 4 mm
- Flachsteckzunge 6,3 mm x 0,8 mm
- Druckfederkraft 20 N
- **Farben** siehe Tabelle

- Montagebohrung



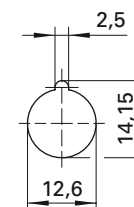
### Quick-release terminal

- fully insulated for metal panels

Order No. ESD 498/..(colour)

- contact parts **nickel-plated**
- insulation PA 6.6 (Polyamid)
- panel thickness 0.8 mm-7 mm
- front insertion window 6.5 mm x 4 mm
- rear insertion window 6.5 mm x 4 mm
- tab 6.3 mm x 0.8 mm
- spring force 20 N
- **colours** see table

- hole



Allgemeine Angaben		
Best.-Nr. <sup>1)</sup>	ESD 6554 /..(Farbe) Kontaktteile vernickelt	ESD 498 /..(Farbe) Kontaktteile vernickelt
Farben	schwarz, rot, blau, gelb, grün, braun, weiß, grüngelb	schwarz, rot, blau, gelb, grün, grau, braun, weiß, orange, violett, grüngelb
Technische Daten		
Anschluss	FSH 2,8 x 0,5 oder Lötten	FSH 6,3 x 0,8 oder Lötten
Durchgangswiderstand	5 mΩ	
Bemessungsspannung <sup>2)</sup>	30 V <sub>AC</sub> / 60 V <sub>DC</sub>	
Bemessungsstrom <sup>2)</sup>	5 A	16 A
Temperatur-Einsatzbereich	von -25 °C bis +90 °C	
Anzugsdrehmoment der Befestigungsmutter	30 Ncm	45 Ncm

General information		
Order No. <sup>1)</sup>	ESD 6554 /..(colour) contact parts nickel-plated	ESD 498 /..(colour) contact parts nickel-plated
colours	black, red, blue, yellow, green, brown, white, green-yellow	black, red, blue, yellow, green, grey, brown, white, orange, purple, green-yellow
Technical data		
terminal	FR 2.8 x 0.5 or solder	FR 6.3 x 0.8 or solder
transition resistance	5 mΩ	
rated voltage <sup>2)</sup>	30 V <sub>AC</sub> / 60 V <sub>DC</sub>	
rated current <sup>2)</sup>	5 A	16 A
operating temperature	from -25 °C to +90 °C	
max. torque fastening nut	30 Ncm	45 Ncm

<sup>1)</sup> andere Farben, Anschlüsse und Federn (ca. 15 N oder 33 N) auf Anfrage  
<sup>2)</sup> bei normalen Umgebungstemperaturen

<sup>1)</sup> other colours, terminals and springs (approx. 15 N or 33 N) on request  
<sup>2)</sup> at normal ambient temperatures