

Kurzschlussstecker

- isoliert in Gehäuse eingespritzt
- mit axialer Messbuchse Ø 2 mm

Best.-Nr.

KURZ 5741 /5.08-2 IG MB Ni /SW

- Kontaktteile **vernickelt**
- Isolierteile PA 6.6 (Polyamid)
- **Farben** siehe Tabelle

Best.-Nr.

KURZ 5741 /5.08-2 IG MB Au /SW

- wie oben, jedoch
- Kontaktteile **vergoldet**
- **Farben** siehe Tabelle

Connecting plug

- moulded insulation
- with rear socket Ø 2 mm

Order No.

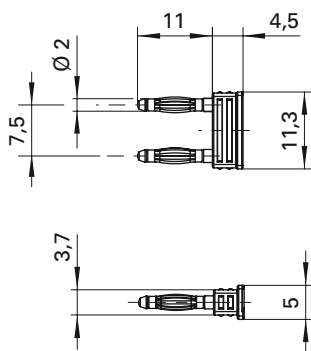
KURZ 5741 /5.08-2 IG MB Ni /SW

- contact parts **nickel-plated**
- insulation PA 6.6 (Polyamid)
- **colours** see table

Order No.

KURZ 5741 /5.08-2 IG MB Au /SW

- as above
- contact parts **gold-plated**
- **colours** see table



Kurzschlussstecker

- isoliert in Gehäuse eingespritzt
- niedrige Bauform

Best.-Nr.

KURZ 7450 /7.5-2 IG Ni /SW

- Kontaktteile **vernickelt**
- Isolierteile PA 6.6 (Polyamid)
- **Farben** siehe Tabelle

Best.-Nr.

KURZ 7450 /7.5-2 IG Au /SW

- wie oben, jedoch
- Kontaktteile **vergoldet**
- **Farben** siehe Tabelle

Connecting plug

- moulded insulation
- low design

Order No.

KURZ 7450 /7.5-2 IG Ni /SW

- contact parts **nickel-plated**
- insulation PA 6.6 (Polyamid)
- **colours** see table

Order No.

KURZ 7450 /7.5-2 IG Au /SW

- as above
- contact parts **gold-plated**
- **colours** see table

Allgemeine Angaben		
Best.-Nr. ¹⁾	KURZ 5741 /5.08-2 IG MB Ni /SW Kontaktteile vernickelt	KURZ 7450 /7.5-2 IG Ni /SW Kontaktteile vernickelt
	KURZ 5741 /5.08-2 IG MB Au /SW Kontaktteile vergoldet	KURZ 7450 /7.5-2 IG Au /SW Kontaktteile vergoldet
Farben	schwarz	
Technische Daten		
Anschluss	Messbuchse	-
Durchgangswiderstand ⁴⁾	5 mΩ / 3 mΩ	
Bemessungsspannung ²⁾	30 V _{AC} / 60 V _{DC}	
Bemessungsstrom ²⁾	12 A	
Temperatur-Einsatzbereich	von -40 °C bis +90 °C	

General information		
Order No. ¹⁾	KURZ 5741 /5.08-2 IG MB Ni /SW contact parts nickel-plated	KURZ 7450 /7.5-2 IG Ni /SW contact parts nickel-plated
	KURZ 5741 /5.08-2 IG MB Au /SW contact parts gold-plated	KURZ 7450 /7.5-2 IG Au /SW contact parts gold-plated
colours	black	
Technical data		
terminal	rear socket	-
transition resistance ⁴⁾	5 mΩ / 3 mΩ	
rated voltage ²⁾	30 V _{AC} / 60 V _{DC}	
rated current ²⁾	12 A	
operating temperature	from -40 °C to +90 °C	

¹⁾ andere Kontaktflächen und Farben auf Anfrage

²⁾ bei normalen Umgebungstemperaturen

⁴⁾ abhängig von der Kontaktfläche

¹⁾ other contact platings and colours on request

²⁾ at normal ambient temperatures

⁴⁾ depending on contact plating