

Stecker Typ F, mit Schutzkontakt und Knickschutztülle, spritzwassergeschützt
 Plug type F, with earthing contact and cord guard, splashproof



Gewicht / Weight 56 g



Beschreibung / Description

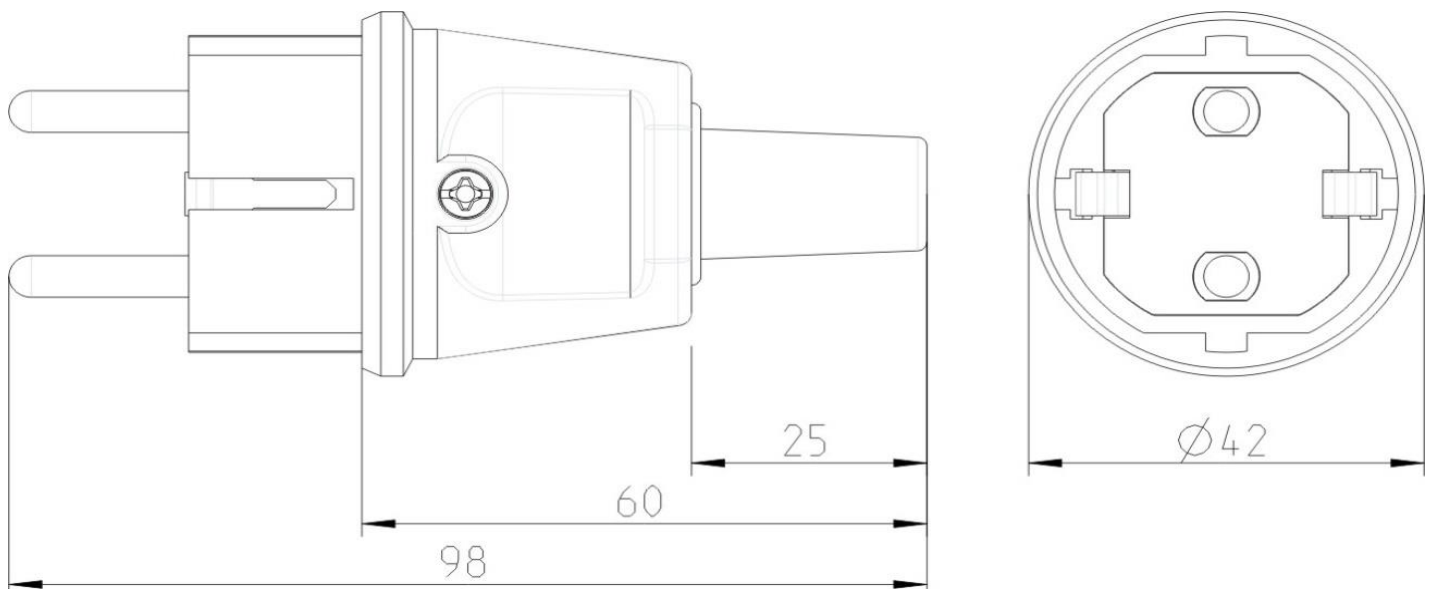
Wiederanschließbare Ausführung, für flexible Leitungen H05VV-F 3G0,75 mm² bis 3G1,5 mm² (Ø Kabel 6,8 mm - 9,8 mm).

Rewireable, for supply line H05VV-F 3G0,75 mm² to 3G1,5 mm² (Ø kabel 6,8 mm - 9,8 mm).

Technische Daten / Specifications

Nennspannung / Rated voltage	250 V~
Nennstrom / Rated current	16 A
Bauart / Kind of construction	IEC 60884-1, DIN 49441-1, DIN 49441-2
Anschlüsse / Type of terminals	Schraubanschluss / Screw terminals
Kontakte / Material of terminals	CuZn 37, CuZn 39
Kontaktträger / Carrying parts	Polyamid 6 / Polyamide 6
Gehäuse / Cover	Polyvinylchlorid (PVC) / Polyvinyl chloride (PVC)
Umgebungstemperatur / Ambient temperature	t _{min} : -5°C; t _{max} : +40°C; max. Ø 35°C @ 24 h
Schutzart / Degree of protection	IP44

Abmessungen / Dimensions



Abisolierung / Wire stripping: **N** **L** **PE**
 35 mm 35 mm 45 mm

Revision: C
 vom 02.07.2020

Sicherheitshinweise (nur national gültig in Deutschland) / Safety items (only valid in Germany)

Installation nur durch Personen mit einschlägigen elektrotechnischen Kenntnissen und Erfahrungen!*)

Durch eine unsachgemäße Installation gefährden Sie:

- Ihr eigenes Leben;
- das Leben der Nutzer der elektrischen Anlage.

Mit einer unsachgemäßen Installation riskieren Sie schwere Sachschäden, z. B. durch Brand.
Es droht für Sie die persönliche Haftung bei Personen- und Sachschäden.

Wenden Sie sich an einen Elektroinstallateur!

*) Erforderliche Fachkenntnisse für die Installation

Für die Installation sind insbesondere folgende Fachkenntnisse erforderlich:

- die anzuwendenden „5 Sicherheitsregeln“: Freischalten; gegen Wiedereinschalten sichern; Spannungsfreiheit feststellen; Erden und Kurzschließen; benachbarte, unter Spannung stehende Teile abdecken oder abschranken;
- Auswahl des geeigneten Werkzeuges, der Messgeräte und ggf. der persönlichen Schutzausrüstung;
- Auswertung der Messergebnisse;
- Auswahl des Elektro-Installationsmaterials zur Sicherstellung der Abschaltbedingungen;
- IP-Schutzarten;
- Einbau des Elektroinstallationsmaterials;
- Art des Versorgungsnetzes (TN-System, IT-System, TT-System) und die daraus folgenden Anschlussbedingungen (klassische Nullung, Schutzerdung, erforderliche Zusatzmaßnahmen etc.).



Empfohlenes Drehmoment für / *Recommended torque for*

Anschlussklemmen L+N / <i>Terminals L+N:</i>	0,4 Nm
Anschluss PE / <i>Terminal PE:</i>	0,4 Nm
Kabelklemmen / <i>Cable clamp:</i>	0,6 Nm
Gehäuseschrauben / <i>Cover:</i>	0,4 Nm