

me

BELL-520 RX
BELL-521 RX

BETRIEBSANLEITUNG	2
INSTRUCTION MANUAL	12
MODE D'EMPLOI	22
GEbruIKSAANWIJZING	32

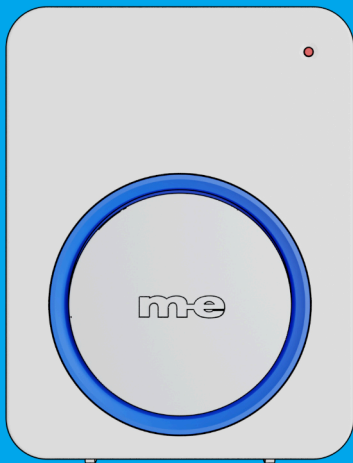
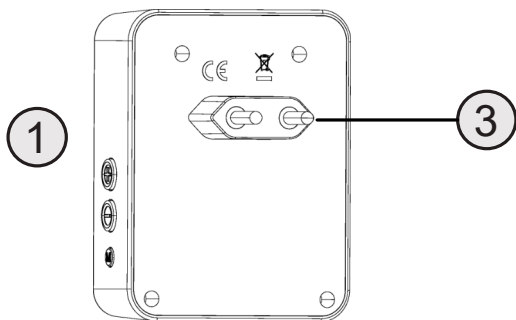


Abb. 1

BELL-520 RX



DE

BELL-521 RX

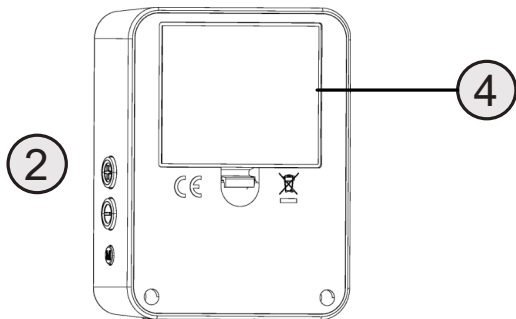
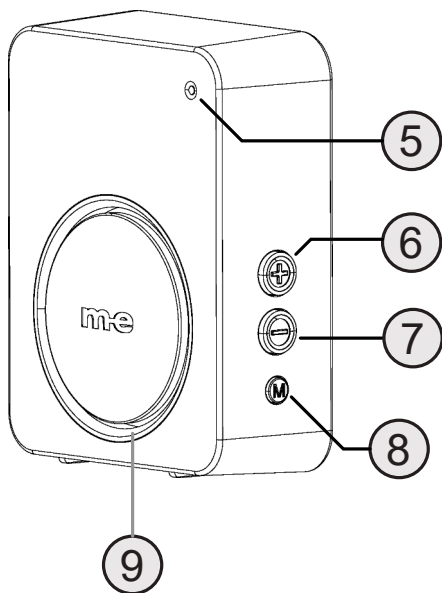


Abb.2



Funk-Türglocke Modelle:

BELL-520 RX **BELL-521 RX**

Vielen Dank für den Kauf dieser Funk-Türglocke aus der Bell-Serie. Bitte lesen Sie die Bedienungsanleitung sorgfältig durch und bewahren Sie diese für eine spätere Verwendung auf.

Wird ein angelernter Funk-Türklingel-Sender betätigt, spielt die Funk-Türglocke einen Klingelton ab und/oder signalisiert das Klingeln optisch, je nach Modus-Einstellung.

Die Reichweite beträgt je nach Sender-Modell zwischen 100 und 500 Meter unter optimalen Bedingungen. Die Reichweite wird durch verschiedene Faktoren beeinflusst, z.B. Metall- oder UPVC-Türrahmen, Wände oder andere Geräte, die auf derselben Frequenz arbeiten.

DE

Alle Sender der Bell-Serie sind mit dieser Funk-Türglocke kompatibel.

Der Klingelton wird am Bell-Sender eingestellt. Sehen Sie dazu in der entsprechenden Anleitung des Senders nach. In der Regel besitzt jeder Sender eine Taste dafür, welche mit „S“ oder „Sound“ oder „Melodie“ gekennzeichnet ist.

LIEFERUMFANG

- 1x Funk-Türglocke
- 1x Betriebs- und Montageanleitung

LEGENDE

- 1 = Funk-Türglocke BELL-520 RX (Netzbetrieben)
- 2 = Funk-Türglocke BELL-521 RX (Batteriebetrieben)
- 3 = 230V / 50Hz Netzstecker
- 4 = Batteriefach (3x 1,5V Typ AA Alkaline)
- 5 = Kontroll-LED
- 6 = Plus-Taste
- 7 = Minus-Taste
- 8 = Multifunktions-Taste (Anlernen / Mode umschalten / Reset)
- 9 = Leuchtring / Lausprecher

INBETRIEBNAHME

Stecken Sie den Empfänger in eine Steckdose oder legen Sie die Batterien polrichtig in das Batteriefach ein (je nach dem, welches Modell sie besitzen).

Ab Werk ist kein Sender angelernt und der Empfänger geht automatisch in den Lernmodus, dies wird durch ein schnelles Blinken des Leuchtrings angezeigt. Nach 30 Sekunden wird der Lernmodus automatisch verlassen. Betätigen Sie innerhalb dieser Zeit Ihren Funk-Klingelsender. Der Empfänger spielt dann eine Melodie ab und ist einsatzbereit.

DE

MULTIFUNKTIONS-TASTE

Mit der Multifunktions-taste (M-Taste) kann der Modus des Empfängers ausgewählt, weitere Sender angelernt oder ein Werksreset durchgeführt werden.

Modus-Umschaltung

Drücken Sie einmal kurz auf die M-Taste, um den Modus zu wechseln. Zur Auswahl stehen:

- **Nur Leuchtring** als Klingelsignal
- **Nur Melodie** als Klingelsignal
- **Melodie und Leuchtring** als Klingelsignal

Weitere Sender anlernen

Halten Sie die M-Taste für ca. 3 Sekunden gedrückt, der Empfänger piept dann einmal und der Leuchtring blinkt schnell für ca. 30 Sekunden. Drücken Sie in dieser Zeit auf den Klingeltaster am anzulernenden Funk-Klingeltaster. Der Empfänger spielt zur Bestätigung eine Melodie ab und der zusätzliche Sender ist angelernt.

Werksreset

Halten Sie die M-Taste für ca. 7 Sekunden gedrückt. Nach 3 Sekunden piept der Empfänger 1x und der Leuchtring fängt an zu blinken. Nach weiteren 3 Sekunden hört der Leuchtring kurz auf zu blinken, piept 4x und blinkt wieder. Anschließend piept der Empfänger noch einmal und der Leuchtring blinkt weiterhin. Jetzt können Sie die M-Taste loslassen und der Reset wurde durchgeführt. Der Empfänger befindet sich wieder im Auslieferungszustand. Nach ca. 30 Sekunden hört der Leuchtring auf zu blinken. Während er blinkt, kann ein Sender angelernt werden, in dem die Taste des Funk-Türklingelsenders gedrückt wird.

KONTROLL-LED

Bell-520 RX

Die Kontroll-LED leuchtet dauerhaft rot, sobald der Empfänger in eine Steckdose gesteckt wurde.

Bell-521 RX

Die Kontroll-LED leuchtet im normalen Betrieb nicht. Fängt sie an zu blinken, sind die Batterien erschöpft und müssen ausgewechselt werden.

LAUTSTÄRKE EINSTELLEN

Über die beiden Tasten Plus (6) und Minus (7) kann die Lautstärke in mehreren Stufen eingestellt werden. Drücken Sie kurz auf die Plus-Taste um die Lautstärke eine Stufe zu erhöhen bzw. auf die Minus-Taste um die Lautstärke eine Stufe zu verringern.

TECHNISCHE DATEN

Bell 520 RX

- Betriebsspannung: 230V / 50 Hz
- Stromaufnahme: <1W
- Frequenz: 434MHz
- Reichweite: ca. 100m bis 500m (je nach verwendetem Sender)
- Temperaturbereich: -20°C bis +55°C

Bell 520 RX

- Betriebsspannung: 3x 1,5V Alkaline Typ AA
- Frequenz: 434MHz
- Reichweite: ca. 100m bis 500m (je nach verwendetem Sender)
- Temperaturbereich: -20°C bis +55°C

HINWEISE

Unter Einwirkung von starken statischen, elektrischen oder hochfrequenten Feldern (Entladungen, Mobiltelefonen, Funkanlagen, Handys, Mikrowellen) kann es zu Funktionsbeeinträchtigungen kommen.

Reinigung und Pflege

Die Oberfläche des Gehäuses kann mit einem mit Seifenlauge angefeuchtetem weichen Tuch gereinigt werden. Verwenden Sie keine Scheuermittel oder Chemikalien.

SICHERHEITSHINWEISE

Bei Sach- oder Personenschäden, die durch unsachgemäße Handhabung oder Nichtbeachten der Sicherheitshinweise verursacht werden, übernehmen wir keine Haftung. In diesen Fällen erlischt jeder Garantieanspruch!

Aus Sicherheits- und Zulassungsgründen (CE) ist das eigenmächtige Umbauen und/oder Verändern des Produkts nicht gestattet.

Lassen Sie das Verpackungsmaterial nicht achtlos liegen, Plastikfolien/-tüten, Styroporteile etc. könnten für Kinder zu einem gefährlichen Spielzeug werden.

Wenden Sie sich an eine Fachkraft, wenn Sie Zweifel über die Arbeitsweise, die Sicherheit oder den Anschluss des Geräts haben.

Gehen Sie vorsichtig mit dem Produkt um - durch Stöße, Schläge oder dem Fall aus bereits geringer Höhe wird es beschädigt.

Der Aufbau des Bell-520 RX entspricht der Schutzklasse 2. Als Spannungsquelle darf nur eine ordnungsgemäße Netzsteckdose (230V~/50Hz) des öffentlichen Versorgungsnetzes verwendet werden. Geräte, die an Netzspannung betrieben werden, gehören nicht in Kinderhände. Lassen Sie deshalb in Anwesenheit von Kindern besondere Vorsicht walten.

GARANTIE-INFORMATIONEN

Es wird für die Dauer von 2 Jahren ab Kaufdatum gewährleistet, dass dieses Produkt frei von Defekten in den Materialien und in der Ausführung ist. Dies trifft nur zu, wenn das Gerät in üblicher Weise benutzt wird und regelmäßig instand gehalten wird. Die Verpflichtungen dieser Garantie werden auf die Reparatur oder den Wiedereinbau irgendeines Teils des Gerätes begrenzt und gelten nur unter der Bedingung, dass keine unbefugten Veränderungen oder versuchte Reparaturen vorgenommen wurden. Ihre gesetzlichen Rechte als Kunde werden in keiner Weise durch diese Garantie beeinträchtigt.

Bitte beachten Sie!

Es besteht kein Anspruch auf Garantie in u. a. folgenden Fällen:

- Bedienungsfehler
- Störungen durch andere Funkanlagen (z.B. Handybetrieb)
- Fremdeingriffe/-wirkungen
- Mechanische Beschädigungen
- Feuchtigkeitsschäden
- Kein Garantie-Nachweis (Kaufbeleg)

Bei Schäden, die durch Nichtbeachten dieser Bedienungsanleitung verursacht werden, erlischt der Garantieanspruch. Für Folgeschäden übernehmen wir keine Haftung! Bei Sach- oder Personenschäden, die durch unsachgemäße Handhabung oder Nichtbeachten der Sicherheitshinweise verursacht werden, übernehmen wir keine Haftung. In solchen Fällen erlischt jeder Garantieanspruch!

HAFTUNGSBESCHRÄNKUNG

Der Hersteller ist nicht für den Verlust oder die Beschädigung irgendwelcher Art einschließlich der beiläufigen oder Folgeschäden haftbar, die direkt oder indirekt aus der Störung dieses Produktes resultieren.



Die Vorschriften in Europa untersagen das Wegwerfen von veralteten oder beschädigten elektrischen und elektronischen Geräten im regulären Hausmüll. Stattdessen sollten Sie solche Geräte zur Zwecke des Recyclings an eine Sammelstelle in Ihrer Gemeinde abgeben. Dieses System wird durch die Industrie finanziert und gewährleistet eine umweltverträgliche Entsorgung sowie die Rückgewinnung wertvoller Rohstoffe.

Diese Betriebsanleitung ist eine Publikation der
m-e GmbH modern-electronics,
An den Kolonaten 37, 26160 Bad Zwischenahn

Die Betriebsanleitung entspricht dem technischen Stand bei Drucklegung.
Änderung in Technik und Ausstattung vorbehalten.

Fig.1

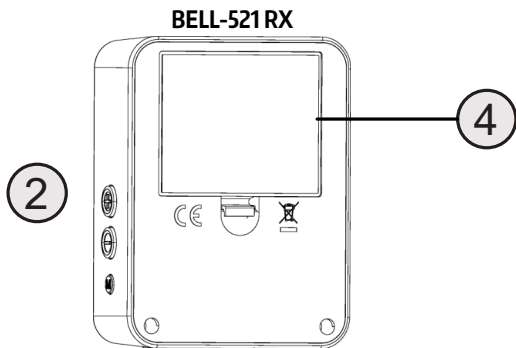
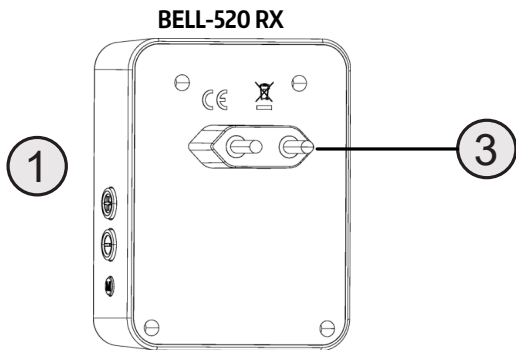
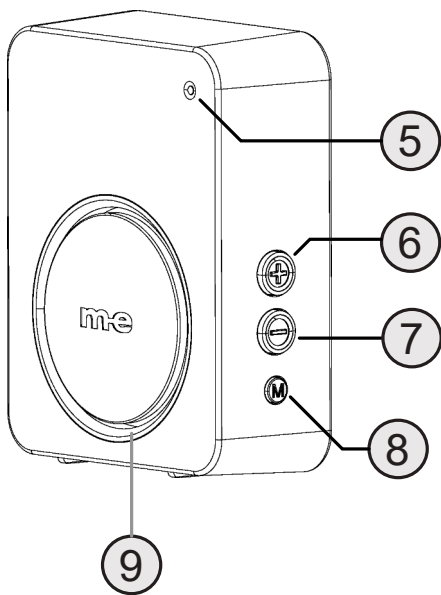


Fig.2



GB

Wireless Doorbell Models:

BELL-520 RX
BELL-521 RX

Thank you for purchasing this wireless doorbell from the Bell series. Please read the instruction manual carefully and keep it for future reference.

When a paired wireless doorbell transmitter is activated, the wireless doorbell plays a ringtone and/or signals the ring visually, depending on the mode setting.

The range varies depending on the transmitter model, between 100 and 500 meters under optimal conditions. The range is influenced by various factors such as metal or UPVC door frames, walls, or other devices operating on the same frequency.

All transmitters in the Bell series are compatible with this wireless doorbell.

GB

The ringtone is set on the Bell transmitter. Refer to the corresponding transmitter manual for instructions. Typically, each transmitter has a button labelled "S" or "Sound" or "Melody" for this purpose.

CONTENTS

1x Wireless Doorbell
1x Operation and Installation Manual

LEGEND

- 1 = Wireless Doorbell BELL-520 RX (Mains operated)
- 2 = Wireless Doorbell BELL-521 RX (Battery operated)
- 3 = 230V / 50Hz power plug
- 4 = Battery compartment (3x 1.5V type AA alkaline)
- 5 = Control LED
- 6 = Plus button
- 7 = Minus button
- 8 = Multi-function button (Pairing / Mode switch / Reset)
- 9 = Illuminated ring / Speaker

COMMISSIONING

Plug the receiver into a socket or insert the batteries correctly into the battery compartment (depending on the model you own).

By default, no transmitter is paired, and the receiver automatically enters learning mode, indicated by rapid blinking of the illuminated ring. Learning mode is automatically exited after 30 seconds.

Within this time, press your wireless doorbell transmitter. The receiver will then play a melody and be ready for use.

GB

MULTI-FUNCTION BUTTON

With the multi-function button (M button), the receiver's mode can be selected, additional transmitters can be paired, or a factory reset can be performed.

Mode Switching

Press the M-button briefly once to switch modes.

The following options are available:

- **Only illuminated ring** as ringtone
- **Only melody** as ringtone
- **Melody and illuminated ring** as ringtone

Pairing Additional Transmitters

Hold down the M button for about 3 seconds; the receiver will beep once, and the illuminated ring will blink rapidly for about 30 seconds. Press the doorbell button on the transmitter to be paired within this time. The receiver will play a melody to confirm, and the additional transmitter is paired.

Factory Reset

Hold down the M button for about 7 seconds. After 3 seconds, the receiver will beep once, and the illuminated ring will start blinking. After another 3 seconds, the illuminated ring briefly stops blinking, beeps 4 times, and starts blinking again. Then the receiver beeps once more, and the illuminated ring continues to blink. You can now release the M-button, and the reset is performed. The receiver returns to its factory settings. The illuminated ring stops blinking after about 30 seconds. While it's blinking, a transmitter can be paired by pressing the button on the wireless doorbell transmitter.

GB

CONTROL LED

Bell-520 RX

The control LED lights up continuously red once the receiver is plugged into a socket.

Bell-521 RX

The control LED does not light up during normal operation. If it starts blinking, the batteries are depleted and need to be replaced.

VOLUME ADJUSTMENT

The volume can be adjusted in several steps using the Plus (6) and Minus (7) buttons. Press the Plus button briefly to increase the volume by one step, or the Minus button to decrease the volume by one step.

TECHNICAL SPECIFICATIONS

Bell 520 RX

- Operating voltage: 230V / 50 Hz
- Power consumption: <1W
- Frequency: 434MHz
- Range: approx. 100m to 500m (depending on the transmitter used)
- Temperature range: -20°C to +55°C

Bell 520 RX

- Operating voltage: 3x 1.5V alkaline type AA
- Frequency: 434MHz
- Range: approx. 100m to 500m (depending on the transmitter used)
- Temperature range: -20°C to +55°C

NOTES

Strong static, electric, or high-frequency fields (discharges, mobile phones, radio systems, cell phones, microwaves) may cause malfunctions.

Cleaning and Maintenance

The surface of the housing can be cleaned with a soft cloth moistened with soapy water. Do not use abrasive cleaners or chemicals.

SAFETY INFORMATION

We are not liable for property damage or personal injury caused by improper handling or failure to observe safety instructions. In such cases, any warranty claims are void!

For safety and certification reasons (CE), unauthorized modification and/or alteration of the product is not permitted.

Do not leave packaging materials lying around; plastic films/bags, Styro-foam parts, etc., could become dangerous toys for children.

Consult a professional if you have any doubts about the operation, safety, or connection of the device.

Handle the product with care - it can be damaged by impacts, blows, or falls from even low heights.

The Bell-520 RX is classified as protection class 2. Only a properly installed power outlet (230V~/50Hz) from the public power supply network may be used as a power source. Devices operated at mains voltage should not be accessible to children. Therefore, exercise special caution in the presence of children.

WARRANTY INFORMATION

This product is warranted to be free from defects in materials and workmanship for a period of 2 years from the date of purchase, provided that the device is used in the usual manner and regularly maintained. The obligations of this warranty are limited to the repair or replacement of any part of the device and are subject to the condition that no unauthorized modifications or attempted repairs have been made. Your statutory rights as a customer are in no way affected by this warranty.

Please note!

There is no warranty claim in, among others, the following cases:

- Operating errors
- Interference from other radio systems (e.g., mobile phone operation)
- External interventions/effects
- Mechanical damage
- Moisture damage
- Lack of warranty proof (purchase receipt)

The warranty claim expires for damages caused by failure to observe this operating manual. We do not accept liability for consequential damages! We are not liable for property damage or personal injury caused by improper handling or failure to observe safety instructions. In such cases, any warranty claims are void!

Limitation of Liability

The manufacturer is not liable for any loss or damage of any kind, including incidental or consequential damages, directly or indirectly resulting from the disruption of this product.



European regulations prohibit the disposal of obsolete or damaged electrical and electronic equipment in regular household waste. Instead, such equipment should be disposed of at a collection point in your community for recycling purposes. This system is funded by the industry and ensures environmentally friendly disposal and the recovery of valuable raw materials.

This operating manual is a publication of
m-e GmbH modern-electronics,
An den Kolonaten 37, 26160 Bad Zwischenahn, Germany

The operating manual corresponds to the technical state at the time of
printing. Changes in technology and equipment are reserved.

Fig.1

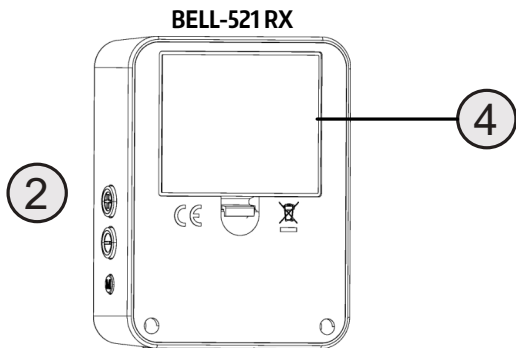
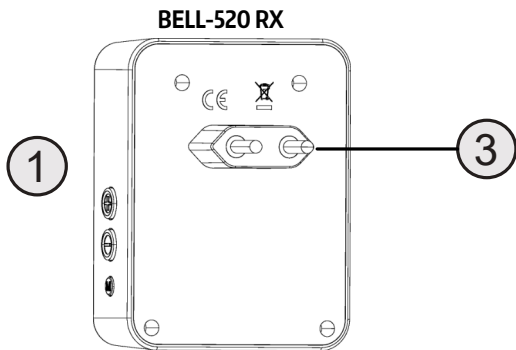
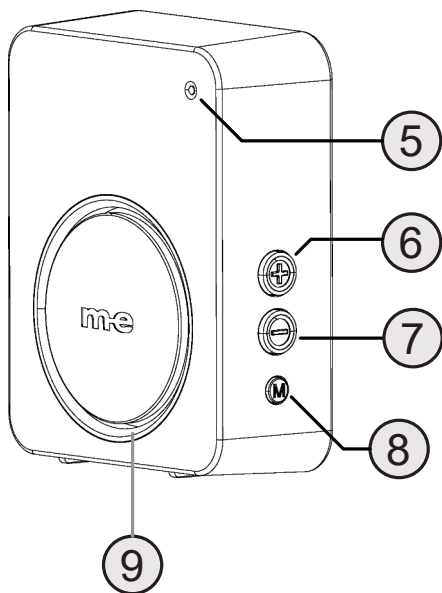


Fig.2



Modèles de sonnettes sans fil :

BELL-520 RX
BELL-521 RX

Merci d'avoir acheté cette sonnette sans fil de la série Bell. Veuillez lire attentivement le manuel d'utilisation et le conserver pour référence ultérieure.

Lorsqu'un émetteur de sonnette sans fil apparié est activé, la sonnette sans fil émet une sonnerie et/ou signale la sonnerie visuellement, selon le réglage du mode.

La portée varie en fonction du modèle d'émetteur, entre 100 et 500 mètres dans des conditions optimales. La portée est influencée par divers facteurs tels que les cadres de porte en métal ou en UPVC, les murs ou autres appareils fonctionnant sur la même fréquence.

Tous les émetteurs de la série Bell sont compatibles avec cette sonnette sans fil.

FR

La sonnerie est réglée sur l'émetteur Bell. Reportez-vous au manuel correspondant de l'émetteur pour les instructions. En général, chaque émetteur possède un bouton étiqueté "S" ou "Son" ou "Mélodie" à cet effet.

CONTENU

- 1x Sonnette sans fil
- 1x Manuel d'utilisation et d'installation

LÉGENDE

- 1 = Sonnette sans fil BELL-520 RX (alimentée sur secteur)
- 2 = Sonnette sans fil BELL-521 RX (alimentée par batterie)
- 3 = Prise secteur 230V / 50Hz
- 4 = Compartiment à piles (3x 1,5V type AA alcalines)
- 5 = LED de contrôle
- 6 = Bouton Plus
- 7 = Bouton Moins
- 8 = Bouton multifonction (Appairage / Changement de mode / Réinitialisation)
- 9 = Anneau lumineux / Haut-parleur

MISE EN SERVICE

Branchez le récepteur dans une prise ou insérez correctement les piles dans le compartiment à piles (selon le modèle que vous possédez).

Par défaut, aucun émetteur n'est apparié et le récepteur passe automatiquement en mode d'apprentissage, indiqué par le clignotement rapide de l'anneau lumineux. Le mode d'apprentissage est automatiquement quitté après 30 secondes.

Dans ce laps de temps, appuyez sur votre émetteur de sonnette sans fil. Le récepteur jouera alors une mélodie et sera prêt à être utilisé.

FR

BOUTON MULTIFONCTION

Avec le bouton multifonction (bouton M), le mode du récepteur peut être sélectionné, des émetteurs supplémentaires peuvent être appariés ou une réinitialisation d'usine peut être effectuée.

Changement de mode

Appuyez une fois brièvement sur le bouton M pour changer de mode. Les options suivantes sont disponibles :

- **Seul l'anneau lumineux** comme sonnerie
- **Seule la mélodie** comme sonnerie
- **Mélodie et anneau lumineux** comme sonnerie

Appairage d'émetteurs supplémentaires

Maintenez le bouton M enfoncé pendant environ 3 secondes ; le récepteur émettra un bip et l'anneau lumineux clignotera rapidement pendant environ 30 secondes. Appuyez sur le bouton de sonnette sur l'émetteur à appairer pendant ce laps de temps. Le récepteur jouera une mélodie pour confirmer, et l'émetteur supplémentaire sera apparié.

Réinitialisation d'usine

Maintenez le bouton M enfoncé pendant environ 7 secondes. Après 3 secondes, le récepteur émettra un bip, et l'anneau lumineux commencera à clignoter. Après encore 3 secondes, l'anneau lumineux cesse brièvement de clignoter, émet 4 bips, puis recommence à clignoter. Ensuite, le récepteur émettra à nouveau un bip, et l'anneau lumineux continuera à clignoter. Vous pouvez maintenant relâcher le bouton M, et la réinitialisation est effectuée. Le récepteur revient à ses paramètres d'usine. L'anneau lumineux cesse de clignoter après environ 30 secondes. Pendant qu'il clignote, un émetteur peut être apparié en appuyant sur le bouton sur l'émetteur de sonnette sans fil.

LED DE CONTRÔLE

Bell-520 RX

La LED de contrôle s'allume en continu en rouge une fois que le récepteur est branché dans une prise.

Bell-521 RX

La LED de contrôle ne s'allume pas pendant le fonctionnement normal. Si elle commence à clignoter, les piles sont épuisées et doivent être remplacées.

AJUSTEMENT DU VOLUME

Le volume peut être ajusté en plusieurs étapes à l'aide des boutons Plus (6) et Moins (7). Appuyez brièvement sur le bouton Plus pour augmenter le volume d'une étape, ou sur le bouton Moins pour diminuer le volume d'une étape.

CARACTÉRISTIQUES TECHNIQUES

Bell 520 RX

- Tension de fonctionnement : 230V / 50 Hz
- Consommation électrique : <1W
- Fréquence : 434MHz
- Portée : environ 100m à 500m (selon l'émetteur utilisé)
- Plage de température : -20°C à +55°C

Bell 520 RX

- Tension de fonctionnement : 3x 1,5V alcaline type AA
- Fréquence : 434MHz
- Portée : environ 100m à 500m (selon l'émetteur utilisé)
- Plage de température : -20°C à +55°C

REMARQUES

Les champs électriques ou électrostatiques forts ou les champs hautes fréquences (décharges, téléphones portables, systèmes radio, téléphones portables, micro-ondes) peuvent causer des dysfonctionnements.

Nettoyage et entretien

La surface du boîtier peut être nettoyée avec un chiffon doux humidifié avec de l'eau savonneuse. N'utilisez pas de produits abrasifs ou de produits chimiques.

INFORMATIONS DE SÉCURITÉ

Nous ne sommes pas responsables des dommages matériels ou des blessures corporelles causés par une manipulation incorrecte ou le non-respect des consignes de sécurité. Dans de tels cas, toute réclamation en garantie est nulle !

FR

Pour des raisons de sécurité et de certification (CE), la modification et/ou l'altération non autorisées du produit ne sont pas autorisées.

Ne laissez pas les matériaux d'emballage traîner ; les films/plastiques, les morceaux de polystyrène, etc., pourraient devenir des jouets dangereux pour les enfants.

Consultez un professionnel si vous avez des doutes sur le fonctionnement, la sécurité ou le raccordement de l'appareil.

Manipulez le produit avec précaution - il peut être endommagé par des chocs, des coups ou des chutes même de faible hauteur.

Le Bell-520 RX est classé en classe de protection 2. Seule une prise de courant correctement installée (230V~/50Hz) du réseau électrique public peut être utilisée comme source d'alimentation. Les appareils fonctionnant sur le courant secteur ne doivent pas être accessibles aux enfants. Par conséquent, faites preuve d'une attention particulière en présence d'enfants.

INFORMATIONS SUR LA GARANTIE

Ce produit est garanti exempt de défauts de matériaux et de fabrication pendant une période de 2 ans à compter de la date d'achat, à condition que l'appareil soit utilisé de manière habituelle et entretenu régulièrement. Les obligations de cette garantie se limitent à la réparation ou au remplacement de toute pièce de l'appareil et sont soumises à la condition qu'aucune modification non autorisée ou tentative de réparation n'ait été effectuée. Vos droits statutaires en tant que client ne sont en aucun cas affectés par cette garantie.

Veillez noter !

Aucune réclamation en garantie n'est possible dans les cas suivants, entre autres :

- Erreurs de fonctionnement
- Interférences provenant d'autres systèmes radio (par ex. fonctionnement de téléphones portables)
- Interventions/effets extérieurs
- Dommages mécaniques
- Dommages causés par l'humidité
- Absence de preuve de garantie (ticket de caisse)

La réclamation en garantie est nulle pour les dommages causés par le non-respect de ce manuel d'utilisation. Nous n'acceptons aucune responsabilité pour les dommages indirects ! Nous ne sommes pas responsables des dommages matériels ou des blessures corporelles causés par une manipulation incorrecte ou le non-respect des consignes de sécurité. Dans de tels cas, toute réclamation en garantie est nulle !

Limitation de responsabilité

Le fabricant n'est pas responsable de la perte ou des dommages de quelque nature que ce soit, y compris les dommages indirects ou consécutifs, résultant directement ou indirectement du dysfonctionnement de ce produit.



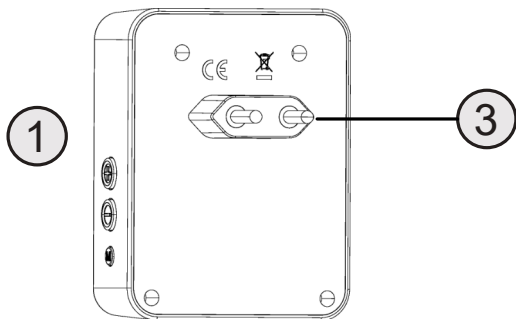
Les réglementations européennes interdisent de jeter les équipements électriques et électroniques obsolètes ou endommagés dans les déchets ménagers réguliers. Au lieu de cela, ces équipements doivent être déposés dans un point de collecte de votre commune à des fins de recyclage. Ce système est financé par l'industrie et garantit une élimination respectueuse de l'environnement ainsi que la récupération de matières premières précieuses.

Ce manuel d'utilisation est une publication de
m-e GmbH modern-electronics,
An den Kolonaten 37, 26160 Bad Zwischenahn, Allemagne

Le manuel d'utilisation correspond à l'état technique au moment de l'impression. Des modifications de la technologie et de l'équipement sont réservées.

Fig.1

BELL-520 RX



BELL-521 RX

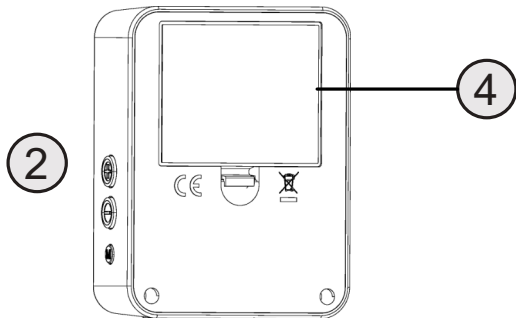
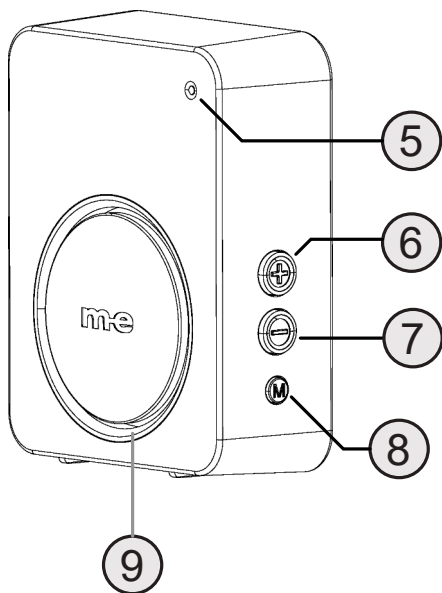


Fig.2



Modellen van draadloze deurbellen:

BELL-520 RX
BELL-521 RX

Dank u voor de aankoop van deze draadloze deurbel uit de Bell-serie. Lees de handleiding zorgvuldig door en bewaar deze voor toekomstige referentie.

Wanneer een gekoppelde draadloze deurbelzender wordt geactiveerd, speelt de draadloze deurbel een beltoon af en/of signaleert de bel visueel, afhankelijk van de modusinstelling.

Het bereik varieert afhankelijk van het zendermodel, tussen 100 en 500 meter onder optimale omstandigheden. Het bereik wordt beïnvloed door verschillende factoren zoals metalen of UPVC deurkozijnen, muren of andere apparaten die op dezelfde frequentie werken.

Alle zenders in de Bell-serie zijn compatibel met deze draadloze deurbel.

De beltoon wordt ingesteld op de Bell-zender. Raadpleeg de bijbehorende zenderhandleiding voor instructies. Over het algemeen heeft elke zender een knop die hiervoor is gelabeld met "S" of "Geluid" of "Melodie".

INHOUD

- 1x Draadloze deurbel
- 1x Bedienings- en installatiehandleiding

Extra zenders koppelen

Houd de M-knop ongeveer 3 seconden ingedrukt; de ontvanger piept dan één keer en de verlichte ring knippert snel gedurende ongeveer 30 seconden. Druk binnen deze tijd op de deurbelknop op de te koppelen draadloze deurbelzender. De ontvanger speelt ter bevestiging een melodie af, en de extra zender is gekoppeld.

Fabrieksreset

Houd de M-knop ongeveer 7 seconden ingedrukt. Na 3 seconden piept de ontvanger 1 keer en begint de verlichte ring te knipperen. Na nog eens 3 seconden stopt de verlichte ring kort met knipperen, piept 4 keer en begint weer te knipperen. Vervolgens piept de ontvanger nog een keer en blijft de verlichte ring knipperen. U kunt nu de M-knop loslaten, en de reset is uitgevoerd. De ontvanger keert terug naar de fabrieksinstellingen. De verlichte ring stopt met knipperen na ongeveer 30 seconden. Terwijl deze knippert, kan een zender worden gekoppeld door op de knop op de draadloze deurbelzender te drukken.

CONTROLE-LED

Bell-520 RX

De controle-LED brandt continu rood zodra de ontvanger in een stopcontact is gestoken.

Bell-521 RX

De controle-LED brandt niet tijdens normaal gebruik. Als deze begint te knipperen, zijn de batterijen leeg en moeten ze worden vervangen.

VOLUME AANPASSEN

Het volume kan in verschillende stappen worden aangepast met de Plus (6) en Min (7) knoppen. Druk kort op de Plus knop om het volume met één stap te verhogen, of op de Min knop om het volume met één stap te verlagen.

TECHNISCHE SPECIFICATIES

Bell 520 RX

- Bedrijfsspanning: 230V / 50 Hz
- Stroomverbruik: <1W
- Frequentie: 434MHz
- Bereik: ongeveer 100m tot 500m (afhankelijk van de gebruikte zender)
- Temperatuurbereik: -20°C tot +55°C

Bell 520 RX

- Bedrijfsspanning: 3x 1,5V alkaline type AA
- Frequentie: 434MHz
- Bereik: ongeveer 100m tot 500m (afhankelijk van de gebruikte zender)
- Temperatuurbereik: -20°C tot +55°C

OPMERKINGEN

Sterke statische, elektrische of hoogfrequente velden (ontladingen, mobiele telefoons, radiosystemen, mobiele telefoons, magnetrons) kunnen storingen veroorzaken.

Reiniging en onderhoud

Het oppervlak van de behuizing kan worden gereinigd met een zachte doek bevochtigd met zeepsop. Gebruik geen schurende reinigingsmiddelen of chemicaliën.

VEILIGHEIDSINFORMATIE

Wij zijn niet aansprakelijk voor materiële schade of persoonlijk letsel veroorzaakt door onjuist gebruik of het niet naleven van de veiligheidsinstructies. In dergelijke gevallen vervallen alle garantieclaims!

Om veiligheids- en certificeringsredenen (CE) is het niet toegestaan om het product eigenhandig aan te passen en/of te wijzigen.

Laat de verpakkingsmaterialen niet zomaar liggen; plasticfolie/-zakken, piepschuimonderdelen, etc. kunnen gevaarlijk speelgoed worden voor kinderen.

Raadpleeg een professional als u twijfelt over de werking, veiligheid of aansluiting van het apparaat.

Behandel het product voorzichtig - het kan beschadigd raken door stoten, klappen of vallen, zelfs vanaf een lage hoogte.

De Bell-520 RX heeft beschermingsklasse 2. Alleen een correct geïnstalleerd stopcontact (230V~/50Hz) van het openbare stroomnet mag worden gebruikt als voedingsbron. Apparaten die op netspanning werken, mogen niet binnen handbereik van kinderen zijn. Wees daarom extra voorzichtig in aanwezigheid van kinderen.

GARANTIE-INFORMATIE

Dit product wordt gedurende een periode van 2 jaar vanaf de aankoopdatum gegarandeerd vrij van defecten in materialen en vakmanschap, op voorwaarde dat het apparaat op normale wijze wordt gebruikt en regelmatig wordt onderhouden. De verplichtingen van deze garantie zijn beperkt tot reparatie of vervanging van een deel van het apparaat en zijn alleen geldig onder de voorwaarde dat er geen ongeautoriseerde wijzigingen of pogingen tot reparatie zijn uitgevoerd. Uw wettelijke rechten als klant worden op geen enkele manier aangetast door deze garantie.

Let op!

Er is geen garantie in de volgende gevallen, onder andere:

- Bedieningsfouten
- Storingen veroorzaakt door andere radiosystemen (bijv. mobiel gebruik)
- Externe interventies/-effecten
- Mechanische beschadigingen
- Schade door vocht
- Geen garantiebewijs (aankoopbewijs)

De garantieclaim vervalt bij schade veroorzaakt door het niet naleven van deze handleiding. Wij aanvaarden geen aansprakelijkheid voor indirecte schade! Wij zijn niet aansprakelijk voor materiële schade of persoonlijk letsel veroorzaakt door onjuist gebruik of het niet naleven van de veiligheidsinstructies. In dergelijke gevallen vervallen alle garantieclaims!
Beperking van aansprakelijkheid

De fabrikant is niet aansprakelijk voor verlies of beschadiging van welke aard ook, inclusief incidentele of gevolgschade, die direct of indirect voortvloeit uit het disfunctioneren van dit product.



De Europese voorschriften verbieden het weggoien van verouderde of beschadigde elektrische en elektronische apparatuur bij het gewone huishoudelijk afval. In plaats daarvan moet dergelijke apparatuur voor recycling worden ingeleverd bij een inzamelpunt in uw gemeente. Dit systeem wordt gefinancierd door de industrie en garandeert een milieuvriendelijke verwijdering en het terugwinnen van waardevolle grondstoffen.

Deze handleiding is een publicatie van
m-e GmbH modern-electronics,
An den Kolonaten 37, 26160 Bad Zwischenahn, Duitsland

Deze handleiding komt overeen met de technische stand bij het ter perse
gaan. Wijzigingen in technologie en uitrusting zijn voorbehouden.



Hiermit erklärt die m-e GmbH modern-electronics, dass dieses Gerät den folgenden Richtlinien entspricht:

RoHS 2011/65/EU
RED 2014/53/EU

Die KONFORMITÄTSERKLÄRUNG kann unter folgender Adresse abgerufen werden:

<http://www.m-e.de/download/ce/bell-52rxrce.pdf>