

DWG NO
C-5-1579008-3

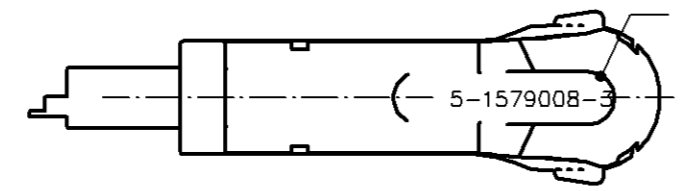
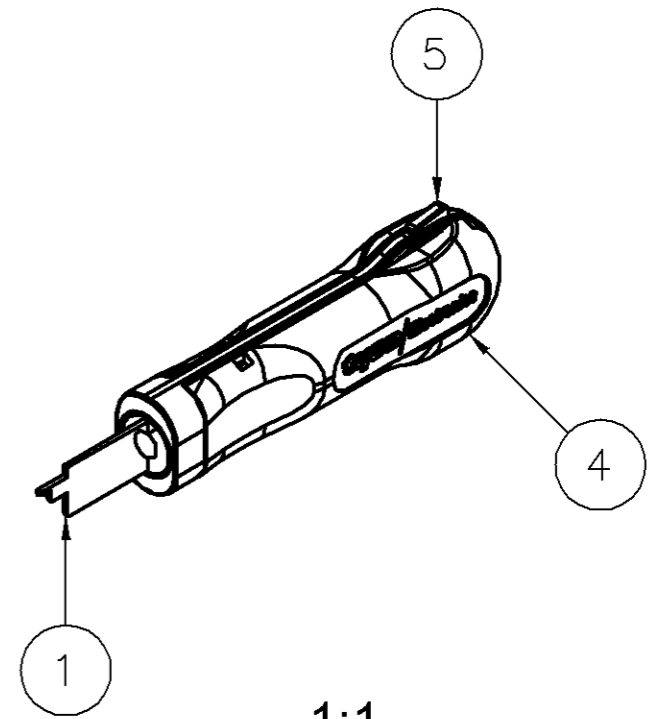
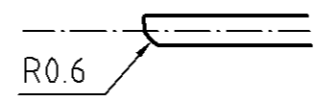
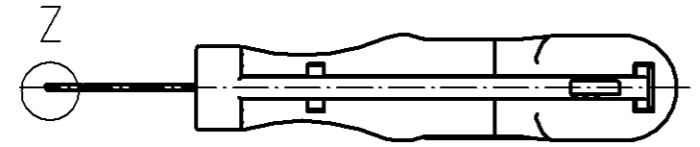
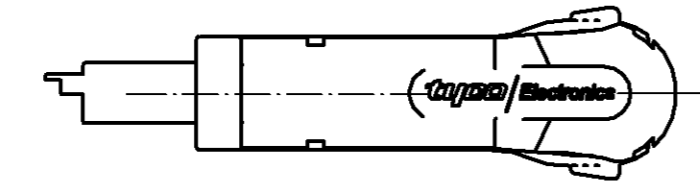
PASSMASS	ABMASS

PROJECT NO. : USED ON

Pos.	Titel	Dokument	No. Material	Surface	Heat Treatment	Qty
1	Blade					1
4	Handle	65mm	PA 6 GF 20			1
5	Protection S.	65mm	PA 6 GF 20			1

THIS DRAWING IS A CONTROLLED DOCUMENT FOR AMP INCORPORATED. IT IS SUBJECT TO CHANGE AND THE CONTROLLING ENGINEERING ORGANIZATION SHOULD BE CONTACTED FOR THE LATEST REVISION.

DIESES ZEICHNUNGSDOCUMENT WIRD DURCH AMP INCORPORATED KONTROLLIERT. WENN SICH VERÄNDERUNGEN AN DER ZEICHNUNG ERGEBEN, SIND DIE VERÄNDERUNGEN IM ÜBERWACHENDEN INGENIEURWESEN AN DER ANFRAGE. DEN JEWELN LETZTÜBERLIEFERTEN ANWENDUNGSSTAND ENSPRECHEN SIE AUF ANFRAGE.



ITEM NUMBER

FOR CONTACTS / HOUSINGS:
MicroMatch Cosi Contact 338096, 338095

FREI-MASSTOLERANZEN NACH DIN 7168 (WERTE IN MM)
1) ABWEICHEND VON DIN 7168 2) LÄNGE DES KÜRZEREN SCHENKELS

NENNMASS-BEREICH 1)	0,5	3	6	30	120	400
BIS	3	6	30	120	400	1.000
LÄNGEN-MASS	±0,05	±0,05	±0,1	±0,15	±0,2	±0,2
MASSE	±0,1	±0,1	±0,2	±0,3	±0,5	±0,8
RADIEN U. FASEN	±0,2	±0,5	±1	±2	±4	±4
WINKELABMASSE 1) 2)	±1'	±1'	±30'	±20'	±10'	±5'

GENERAL TOLERANCES ACC. TO DIN 7168 (VALUES IN MM)
1) DEVIATING FROM DIN 7168 2) LENGTH OF SHORT ANGLE SIDE

LOC	-	-	-	-	-
AI	-	-	-	-	-
DIST	-	-	-	-	-
TEIL IM BEREICH X... MIT PN-DASH-NR. (-1 WIE GEZ.), REVISION-STAND UND LIEFERANTENSYMBOL GEMEINZEICHNEN		-	-	-	-
PART TO BE MARKED WITH PN-DASH NO. (-1 AS SHOWN), REV. STATUS AND VENDORS MARK IN AREA X...		-	-	-	-
OBERFLÄCHENVERGLEICHSTABELLE		BOHRG. OHNE ANGABE		HOLE NOT SPEC.	
DIN 3141 R3	▽	▽	▽	▽	▽
Ra 1μm	6,3	1,6	0,4	0,1	12,5
DIN ISO 1302	√	√	√	√	√
ALLE UNBESASTEN KANTEN 0,2x45° ENTGRATET REMOVE BURRS, BREAK SHARP EDGES 0,2x45°		REVISION RECORD		DATE	DWN APVD

FINISH	DWN 06.03.2007	MATERIAL 1.4301	HEAT TREAT 48 +/- 2 HRC
DIMENSIONS: mm	CHK 07.03.2007	X5CrNi1810	
TOLERANCES UNLESS OTHERWISE SPECIFIED: n. ISO 8015 n. ISO 2768 - mH - E n. DIN 18901 - 140	APVD 07.03.2007	tyco Electronics tyco Electronics AMP GmbH D - 64625 Bensheim	
0 PLC ± 1 PLC ± 2 PLC ± 3 PLC ± 4 PLC ±	G. Stegmayer NAME EXTRACTION TOOL Entriegelungswerkzeug		
ANGLES	SCALE 1:1	SIZE A3	DRAWING NO C-5-1579008-3
SURFACE TEXTURE	SHEET 1 OF 1		REV A

THIS INFORMATION IS CONFIDENTIAL AND IS DISCLOSED TO YOU ON THE CONDITION THAT NO PART OF THIS DISCLOSURE IS TO BE MADE BY YOU TO OTHER THAN AMP PERSONNEL WITHOUT WRITTEN AUTHORIZATION FROM AMP INCORPORATED. D - 6085 LANGEN