
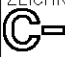


MATED WITH: PASSEND ZU:	LOC AI	DIST -	REVISIONS AENDERUNGEN DESCRIPTION BESCHREIBUNG				DATE	DWN	APVD
-			P	LTR					
PROJEKT NR.: -				A	NEW DRAWING CREATED	3.1.2005	T.K.	M.B.	
				B	DRAWING UPDATED	31MAR09	Abr	Brun	

CUSTOMER DRAWING FOR PN 963710

SEE 962875

THIS DRAWING IS UNPUBLISHED. VERTRAULICHE UNVEROEFFENTLICHTE ZEICHNUNG.
 RELEASED FOR PUBLICATION FREI FUEER VEROEFFENTLICHUNG
 BY AMP INCORPORATED. ALL RIGHTS RESERVED. ALLE RECHTE VORBEHALTEN.
 COPYRIGHT 19--

DIMENSIONS: DIMENSIONEN: mm	DWN	T.Konecny	3.1.2005	MATERIAL	-	FINISH OBERFLAECHE/FARBE	-
	CHK	-					
TOLERANCES UNLESS OTHERWISE SPECIFIED: ALLGEMEINTOLERANZEN p.p. ISO 8015 p.p. ISO 2768 - mH -E DIN 16901 - 140	APVD	M.Brunner	3.1.2005	 Tyco Electronics AMP GmbH D - 64625 Bensheim			
	PRODUCT SPEC PRODUKTSPEZ.	-		NAME MICRO TIMER 2 CONTACT MICRO TIMER 2 KONTAKT			
APPLICATION SPEC VERARBEITUNGSSPEZ.	-			SIZE	CAGE CODE	DRAWING NO ZEICHNUNGS-NR.	RESTRICTED TO NUR FUEER
ANGLES/WINKEL ±-	-			A4	00779	 963710	-
WEIGHT GEWICHT	-			CUSTOMER DRAWING /KUNDENZEICHNUNG			MASSTAB -
				BLATT		1 OF 1 VON 1	B

