



**Audio**

# Klinkenbuchsen

**NYS2203**

## Produkt

Verbindungstyp	Jack
Geschlecht	female

## Electrical

Durchgangswiderstand	< 10 mΩ
Durchschlagsfestigkeit	0,5 kVdc
Nennstrom pro Kontakt	1 A

## Mechanical

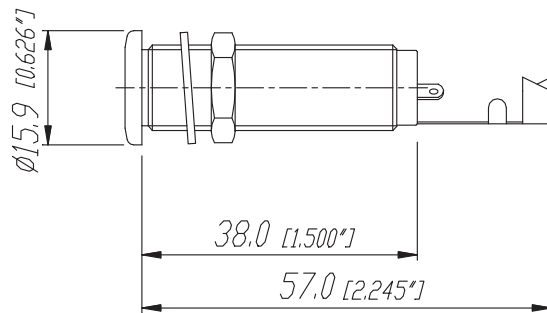
Kabeldurchmesser	≤ 6 mm
Einsteckkraft	≤ 20 N
Aussteckkraft	> 10 N
Lebensdauer	> 1000 mating cycles
Frontplattenstärke	30 mm
Leiterquerschnitt	24 AWG

## Material

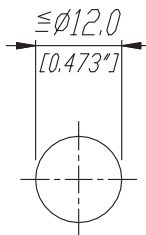
Kontaktbeschichtung	SnCe
Kontakte	Bronze (CuSn6)
Einsatz	Polyamide (PA 6 30 % GR)
Gehäuse	Brass (CuZn39Pb3), gal Ni plated
Zugentlastung	CRIMP type snce plated

## Environmental

Lötbarkeit	Complies with IEC 68-2-20
Temperaturbereich	-20 °C to +70 °C



**Frontplattenausschnitt**  
**Panel cut out**



Ind.	Aenderung	Datum	Name	Werkstoff:	Massstab:	Gezeichnet	Datum	Name
				*Lieferant darf ohne Ruecksprache nicht geaendert werden		1:1	29.01.01	Battlogg
				Zeichnung urheberrechtlich geschuetzt (DIN 34) (C)		Geprueft		
				Benennung: 1/4" Phone Jacks		Gesehen		
				NYS 2203		Ersetzt durch:		Blatt
						Ersatz fuer:		von Blatt
						Zeichn. Nr.		
				<b>REAN</b>		3102 ST 22 22		