



LED Anzeige mit Metallgehäuse IP67
Innen- und Außenreflektor
SWQU/H08 / SWZU/H08

Ultrahell

Spezifikation

LED Leuchte in 5 verschiedenen Leuchtfarben, Schutzart IP 67. Verchromtes Messinggehäuse mit Gewinde M8x0,75 mm für Schraubbefestigung.

Auf Grund der Helligkeit und Schutzart speziell auch für Outdoor-Anwendungen geeignet.

Lieferung incl. Unterlegting, Befestigungsmutter und Dichtscheibe. Ausführungen in 130V + 230V werden mit zusätzlicher 2-teiliger Berührungsschutzhülse geliefert.

Material

Gehäuse: CuZn verchromt
 Isolierteil: PC in Leuchtfarbe
 Schutzhülse: PC schwarz
 Mutter: CuZn vernickelt
 Unterlegting: Fe vernickelt
 O-Ring: NBR 70

Einbau-Öffnung

Ø8+0,2 mm

Anschluss

Flachstecker 2,8x0,8 mm

Optionen

Einbau anderer LED-Typen gleicher Bauform auf Anfrage
 Sonderspannungen

LED Display With Metal Housing IP67
Inside- and Outside Reflector
SWQU/H08 / SWZU/H08

Ultrabright

Specification

LED indicator available in 5 different colours, protection IP 67. Chromed plated brass housing with M8x0.75mm for screw mounting, complete with washer, nut and seal washer.

Because of the brightness and protection class, these types are suitable for outdoor-implementation.

Versions in 130V + 230V were delivered with an additional sleeve for protection against contact.

Material

Housing: CuZn chromium plated
 Insulating part: PC in light colour
 Sleeve: PC black
 Nut: CuZn nickel-plated
 Washer: Fe nickel-plated
 O-ring: NBR 70

Mounting-hole

Ø8+0.2 mm

Connection

Tab terminal 2.8x0.8 mm

Options

other LED types with the same size are possible on request
 other voltages on request

LED optische-, elektrische Kenn- / Grenzdaten LED optical-, electrical- Characteristics max. ratings	Zeichen / sign Einheit / unit Parameter	Farbe / colour rot / red	Farbe / colour gelb / yellow	Farbe / colour grün / green	Farbe / colour blau / blue	Farbe / colour weiß / white	Farbe / colour ultra-grün / ultra green
LED Typ / LED type		U3	U3	H3	U3	U3	U3
Lichtstärke typ. / typical luminous intensity	$I_v / \text{mcd} / I_f = 20 \text{ mA}$	1300	700	150	1400	1300	4700
Dominante Wellenlänge / dominant wavelength	$\lambda_{\text{DOM}} / \text{nm}$	628	588	568	470	$x = 0,25-0,37$ $y = 0,205-0,375$	525
Abstrahlwinkel / viewing angle	$2\phi / ^\circ$	50	50	50	50	50	50
Betriebstemperatur / operating temperature	$T_{\text{OP}} / ^\circ\text{C}$	-40 / +70	-40 / +70	-40 / +70	-40 / +70	-40 / +70	-40 / +70
Lagertemperatur / storage temperature	$T_{\text{STG}} / ^\circ\text{C}$	-40 / +100	-40 / +100	-40 / +100	-40 / +100	-40 / +100	-40 / +100
Stromaufnahme / Current consumption	$I_{\text{CC}} / \text{mA} / \text{bei } 28\text{V}$	12	12	12	15	15	15
Lebensdauer* typ. bei 25°C / Life time* typ. at 25°C	h	50.000	50.000	50.000	50.000	20.000	50.000

* Abfall der Helligkeit auf 50% des Ausgangswerts

* reduction of the brightness about 50% of the initial value

Technische Änderungen vorbehalten. Datenblatt unterliegt nicht dem Änderungsdienst.
 Specifications are subject to change without notice.

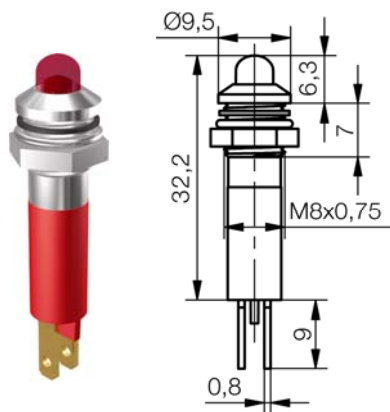
© 10.09.2009 Signal-Construct GmbH, Germany

Signal Construct GmbH

Brückenäckerweg 4
 P.O. Box 1366
 e-mail: info@signal-construct.de

D-75223 Niefern-Öschelbronn
 D-75220 Niefern-Öschelbronn
 Web: www.signal-construct.de

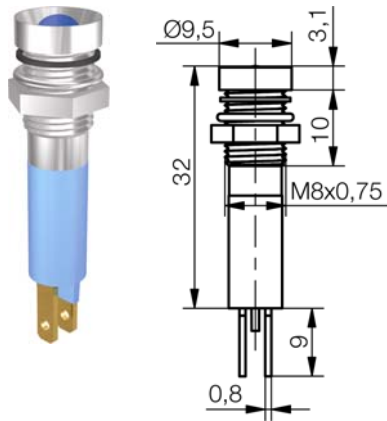
Phone: (+49) (0) 7233 / 9531-0
 Fax: (+49) (0) 7233 / 9531-29



glanzchrom / chromium plated Typ / type	LED Spannung	Artikel Nr.: / part number			
		12/14 V	24/28 V	130 V AC	230 V AC
rot / red	SWQU 08020	SWQU 08022	SWQU 08024	SWQU 08027	SWQU 08028
gelb / yellow	SWQU 08120	SWQU 08122	SWQU 08124	SWQU 08127	SWQU 08128
grün / green	SWQH 08220	SWQH 08222	SWQH 08224	SWQH 08227	SWQH 08228
blau / blue	SWQU 08420	SWQU 08422	SWQU 08424	SWQU 08427	SWQU 08428
weiß / white	SWQU 08620	SWQU 08622	SWQU 08624	SWQU 08627	SWQU 08628
ultra-grün / ultra-green	SWQU 08720	SWQU 08722	SWQU 08724	SWQU 08727	SWQU 08728

schwarzchrom / black chromium Typ / type	LED Spannung	Artikel Nr.: / part number			
		12/14 V	24/28 V	130 V AC	230 V AC
rot / red	SWRU 08020	SWRU 08022	SWRU 08024	SWRU 08027	SWRU 08028
gelb / yellow	SWRU 08120	SWRU 08122	SWRU 08124	SWRU 08127	SWRU 08128
grün / green	SWRH 08220	SWRH 08222	SWRH 08224	SWRH 08227	SWRH 08228
blau / blue	SWRU 08420	SWRU 08422	SWRU 08424	SWRU 08427	SWRU 08428
weiß / white	SWRU 08620	SWRU 08622	SWRU 08624	SWRU 08627	SWRU 08628
ultra-grün / ultra-green	SWRU 08720	SWRU 08722	SWRU 08724	SWRU 08727	SWRU 08728

mattchrom / frosted chromium plated Typ / type	LED Spannung	Artikel Nr.: / part number			
		12/14 V	24/28 V	130 V AC	230 V AC
rot / red	SWSU 08020	SWSU 08022	SWSU 08024	SWSU 08027	SWSU 08028
gelb / yellow	SWSU 08120	SWSU 08122	SWSU 08124	SWSU 08127	SWSU 08128
grün / green	SWSH 08220	SWSH 08222	SWSH 08224	SWSH 08227	SWSH 08228
blau / blue	SWSU 08420	SWSU 08422	SWSU 08424	SWSU 08427	SWSU 08428
weiß / white	SWSU 08620	SWSU 08622	SWSU 08624	SWSU 08627	SWSU 08628
ultra-grün / ultra-green	SWSU 08720	SWSU 08722	SWSU 08724	SWSU 08727	SWSU 08728



glanzchrom / chromium plated Typ / type	LED Spannung	Artikel Nr.: / part number			
		12/14 V	24/28 V	130 V AC	230 V AC
rot / red	SWZU 08020	SWZU 08022	SWZU 08024	SWZU 08027	SWZU 08028
gelb / yellow	SWZU 08120	SWZU 08122	SWZU 08124	SWZU 08127	SWZU 08128
grün / green	SWZH 08220	SWZH 08222	SWZH 08224	SWZH 08227	SWZH 08228
blau / blue	SWZU 08420	SWZU 08422	SWZU 08424	SWZU 08427	SWZU 08428
weiß / white	SWZU 08620	SWZU 08622	SWZU 08624	SWZU 08627	SWZU 08628
ultra-grün / ultra-green	SWZU 08720	SWZU 08722	SWZU 08724	SWZU 08727	SWZU 08728

schwarzchrom / black chromium Typ / type	LED Spannung	Artikel Nr.: / part number			
		12/14 V	24/28 V	130 V AC	230 V AC
rot / red	SWUU 08020	SWUU 08022	SWUU 08024	SWUU 08027	SWUU 08028
gelb / yellow	SWUU 08120	SWUU 08122	SWUU 08124	SWUU 08127	SWUU 08128
grün / green	SWUH 08220	SWUH 08222	SWUH 08224	SWUH 08227	SWUH 08228
blau / blue	SWUU 08420	SWUU 08422	SWUU 08424	SWUU 08427	SWUU 08428
weiß / white	SWUU 08620	SWUU 08622	SWUU 08624	SWUU 08627	SWUU 08628
ultra-grün / ultra-green	SWUU 08720	SWUU 08722	SWUU 08724	SWUU 08727	SWUU 08728