

LED Lampe Sistar II

Spezifikation

Melde-/Warnlampe mit 8/12/16 LEDs, die segmentförmig im Abstand von 90° angeordnet sind. Durch das Auftreffen des Lichtes auf reflektierende Flächen ergibt sich eine weitgehend gleichmäßige, seitlich abstrahlende Lichtverteilung über 360° auf einer Länge von 20 mm.

Serienmäßig AC/DC-Ausführung, schock- und vibrationsunempfindlich, geringste elektrische Leistung (z.B. nur 1W bei 24V). Erhöhte Zuverlässigkeit bei 12V/24V durch Aufteilung der LEDs in vier getrennte Stromkreise (12V/14V) bzw. zwei getrennte Stromkreise (24/28V). Integrierter Überspannungsschutz.

Gehäuse

Polycarbonat, klar-transparent mit kombiniertem 6-kant SW10 und Kreuzschlitz für Schraubendreher an der Oberseite.

Anschluss

Serienmäßig über angebrachten Lampensockel E14 und BA15d.

Optionen

Sonderbetriebsspannungen

Bei Sockel E14 auch um ca. 20mm verlängerte Version möglich

LED Lamp Sistar II

Specification

Signal-/pilot-lamp with 8/12/16 LEDs arranged in segments in intervals of 90°. By the light impinging on a reflective area, there is a largely consistent lateral light dispersion on 360° over a length of 20 mm.

Standard execution in AC/DC, shock proof and vibration resistant, least electrical power (e.g. merely 1W at 24V). High reliability thanks to splitting the LEDs (12V/24V) into four separate electric circuits (12V/14V) or two separate electric circuits (24/28V). With integrated overvoltage protector.

Housing

Polycarbonate, clear-transparent with combined hexagon, width across flats 10, and cross slot for screw driver, on the top side.

Connection

Standard execution with lamp socket E14 or BA15d

Options

other voltages on request

At socket E14 also approx. 20mm longer Version possible

LED optische-, elektrische Kenn- / Grenzdaten LED optical-, electrical- Characteristics max. ratings	Zeichen / sign Einheit / unit Parameter	Farbe / colour rot / red	Farbe / colour gelb / yellow	Farbe / colour blau / blue	Farbe / colour weiß / white	Farbe / colour warmweiß / warmwhite	Farbe / colour ultra-grün / ultra green
LED Typ / LED type		SMD	SMD	SMD	SMD	SMD	SMD
Lichtstärke typ. / typical luminous intensity	$I_v / \text{cd} / I_F = 12 \text{ V} / 24 \text{ V}^*$ $I_v / \text{cd} / I_F = 230 \text{ V}^*$	0,32 0,12	0,31 0,11	0,65 0,34	2,7 1,2	2,2 1,1	1,8 1,0
Lichtstrom / lighting current	$\Phi_v / \text{lm} / I_F = 12 \text{ V} / 24 \text{ V}^{**}$ $\Phi_v / \text{lm} / I_F = 230 \text{ V}^{**}$	2,4 1,1	2,2 0,9	4,3 2,2	19,1 9,5	14 7,7	13,4 7,5
Beleuchtungsstärke / intensity of illumination	$E_v / \text{lx} / I_F = 12 \text{ V} / 24 \text{ V}^*$ $E_v / \text{lx} / I_F = 230 \text{ V}^*$	0,32 0,12	0,34 0,11	0,65 0,34	2,9 1,3	2,3 1,1	1,9 1,1
Dominante Wellenlänge / dominant wavelength	$\lambda_{\text{DOM}} / \text{nm}$	628	588	470	$x = 0,33-0,36$ $y = 0,32-0,38$	$x = 0,41-0,45$ $y = 0,37-0,41$	525
Abstrahlwinkel / viewing angle	$2\varphi / ^\circ$	360	360	360	360	360	360
Betriebstemperatur / operating temperature	$T_{\text{OP}} / ^\circ\text{C}$	-40 / +70	-40 / +70	-40 / +70	-40 / +70	-40 / +70	-40 / +70
Lagertemperatur / storage temperature	$T_{\text{STG}} / ^\circ\text{C}$	-40 / +100	-40 / +100	-40 / +100	-40 / +100	-40 / +100	-40 / +100
Stromaufnahme / Current consumption	$I_{\text{CC}} / \text{mA} / \text{typ. bei } 12 \text{ V}$	60	60	60	60	60	74
	$I_{\text{CC}} / \text{mA} / \text{typ. bei } 24 \text{ V}$	30	30	30	30	30	37
	$I_{\text{CC}} / \text{mA} / \text{typ. bei } 130 \text{ V}$	7	7	6	6	6	11,5
	$I_{\text{CC}} / \text{mA} / \text{typ. bei } 230 \text{ V}$	5	5	4	4	4	4
Lebensdauer ² typ. bei 25°C/ Life time ² typ. at 25°C	h	50.000	50.000	50.000	50.000	50.000	50.000

*Abstand 1 m, ** nach 1 min. Stromfluß

*clearance 1 m, ** after 1 min. current conduction

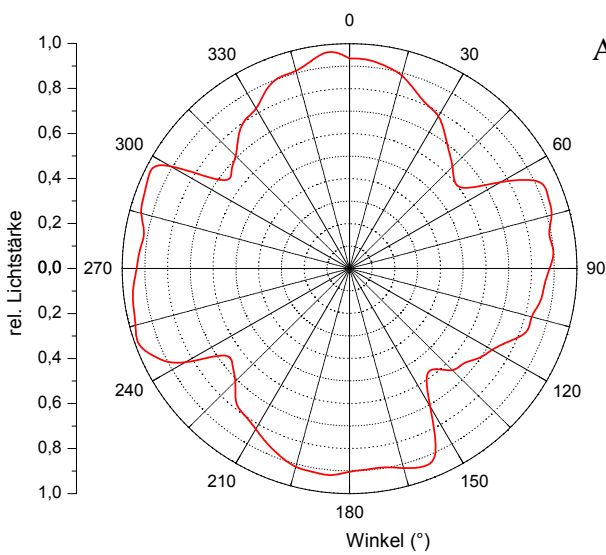
²Abfall der Helligkeit um 50% des Ausgangswerts

²reduction of the brightness about 50% of the initial value

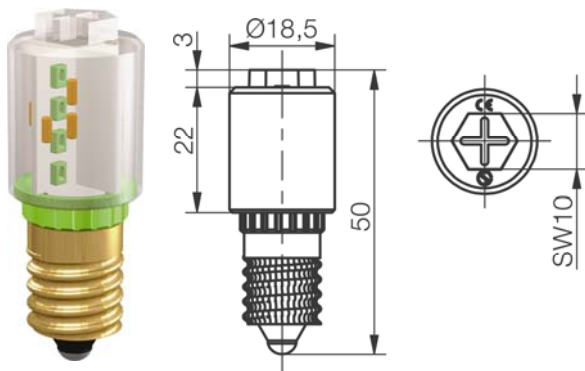
Technische Änderungen vorbehalten. Datenblatt unterliegt nicht dem Änderungsdienst.
Specifications are subject to change without notice.

© 02.11.2011 Signal-Construct GmbH, Germany

Abstrahlcharakteristik SIGSTAR II



Abstrahlcharakteristik Sistar II (12 Chip)

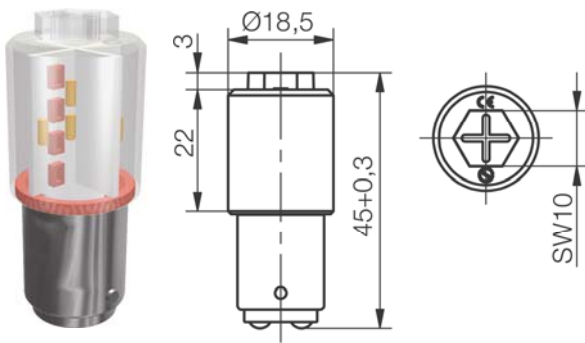


Sockel E14 / socket E14		Artikel Nr.: / part number	
Typ / type	Chip	12/14 V	24/28 V
rot / red	16 Chip	MBRE 141602	16 Chip MBRE 141604
gelb / yellow	16 Chip	MBRE 141612	16 Chip MBRE 141614
blau / blue	8 Chip	MBRE 140842	8 Chip MBRE 140844
warmweiß / warmwhite	8 Chip	MBRE 140852	8 Chip MBRE 140854
weiß / white	8 Chip	MBRE 140862	8 Chip MBRE 140864
ultra-grün / ultra-green	8 Chip	MBRE 140872	8 Chip MBRE 140874

Sockel E14 / socket E14		Artikel Nr.: / part number	
Typ / type	Chip	130 V	230 V
rot / red	16 Chip	MBRE 141607	16 Chip MBRE 141608
gelb / yellow	16 Chip	MBRE 141617	16 Chip MBRE 141618
blau / blue	12 Chip	MBRE 141247	12 Chip MBRE 141248
warmweiß / warmwhite	12 Chip	MBRE 141257	12 Chip MBRE 141258
weiß / white	12 Chip	MBRE 141267	16 Chip MBRE 141658
			12 Chip MBRE 141268
ultra-grün / ultra-green	12 Chip	MBRE 141277	16 Chip MBRE 141668
			12 Chip MBRE 141278

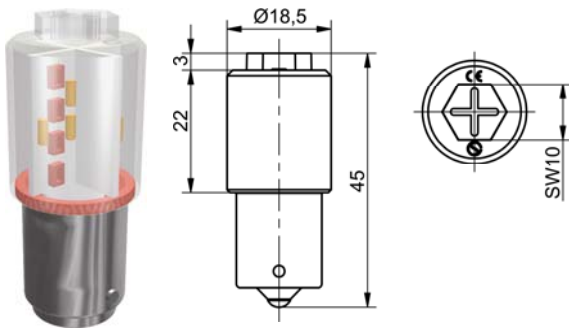
Technische Änderungen vorbehalten. Datenblatt unterliegt nicht dem Änderungsdienst.
Specifications are subject to change without notice.

© 02.11.2011 Signal-Construct GmbH, Germany



Sockel BA15d / socket BA15d		Artikel Nr.: / part number		
Typ / type	Chip	12/14 V	Chip	24/28 V
rot / red	16 Chip	MBRD 151602	16 Chip	MBRD 151604
gelb / yellow	16 Chip	MBRD 151612	16 Chip	MBRD 151614
blau / blue	8 Chip	MBRD 150842	8 Chip	MBRD 150844
warmweiß / warmwhite	8 Chip	MBRD 150852	8 Chip	MBRD 150854
weiß / white	8 Chip	MBRD 150862	8 Chip	MBRD 150864
ultra-grün / ultra-green	8 Chip	MBRD 150872	8 Chip	MBRD 150874

Sockel BA15d / socket BA15d		Artikel Nr.: / part number		
Typ / type	Chip	130 V	Chip	230 V
rot / red	16 Chip	MBRD 151607	16 Chip	MBRD 151608
gelb / yellow	16 Chip	MBRD 151617	16 Chip	MBRD 151618
blau / blue	12 Chip	MBRD 151247	12 Chip	MBRD 151248
warmweiß / warmwhite	12 Chip	MBRD 151257	12 Chip	MBRD 151258
			16 Chip	MBRD 151658
weiß / white	12 Chip	MBRD 151267	12 Chip	MBRD 151268
			16 Chip	MBRD 151668
ultra-grün / ultra-green	12 Chip	MBRD 151277	12 Chip	MBRD 151278



Sockel BA15s / socket BA15s			Artikel Nr.: / part number	
Typ / type	Chip	12/14 V	Chip	24/28 V
rot / red	16 Chip	MBRS 151602	16 Chip	MBRS 151604
gelb / yellow	16 Chip	MBRS 151612	16 Chip	MBRS 151614
blau / blue	8 Chip	MBRS 150842	8 Chip	MBRS 150844
warmweiß / warmwhite	8 Chip	MBRS 150852	8 Chip	MBRS 150854
weiß / white	8 Chip	MBRS 150862	8 Chip	MBRS 150864
ultra-grün / ultra-green	8 Chip	MBRS 150872	8 Chip	MBRS 150874

Sockel BA15s / socket BA15s			Artikel Nr.: / part number	
Typ / type	Chip	130 V	Chip	230 V
rot / red	16 Chip	MBRS 151607	16 Chip	MBRS 151608
gelb / yellow	16 Chip	MBRS 151617	16 Chip	MBRS 151618
blau / blue	12 Chip	MBRS 151247	12 Chip	MBRS 151248
warmweiß / warmwhite	12 Chip	MBRS 151257	12 Chip	MBRS 151258
			16 Chip	MBRS 151658
weiß / white	12 Chip	MBRS 151267	12 Chip	MBRS 151268
			16 Chip	MBRS 151668
ultra-grün / ultra-green	12 Chip	MBRS 151277	12 Chip	MBRS 151278