

LED Anzeige mit Metallgehäuse SMZD 06 / Innenreflektor

Spezifikation

LED Leuchte in 6 Leuchtfarben für Frontplatteneinbau. Geringe Kopfhöhe des Reflektors. Verchromtes Messinggehäuse mit Gewinde M6x0,5mm für Schraubbefestigung. Lieferung incl. Unterlegling und Befestigungsmutter.

Material

Gehäuse: CuZn verchromt
Isolierteil: PC in Leuchtfarbe
Mutter: CuZn vernickelt
U-Ring: Fe vernickelt

Einbau-Öffnung

Ø6+0,2 mm

Anschluss

Flachstecker 2x0,5 mm

Optionen

Gehäuse mattchrom
Einbau anderer LED-Typen gleicher Bauform auf Anfrage

LED Indicator with metal housing SMZD 06 / Inside Reflector

Specification

LED indicator for front panel mounting. Available in 6 different colours. Low profile reflector head. Chrome plated brass housing with M6x0.5mm for screw mounting; complete with washer and nut.

Material

housing: CuZn chromium plated
Insulating part: PC in light colour
nut: CuZn nickel-plated
washer: Fe nickel-plated

Mounting-hole

Ø6+0.2 mm

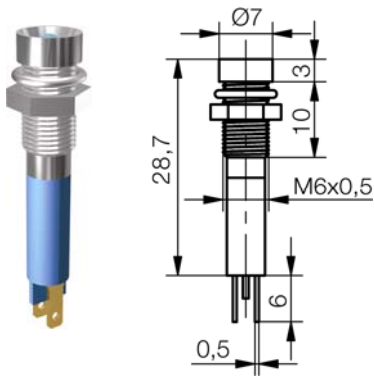
Connection

Tab terminal 2x0.5 mm

Options

frosted chromium plated housing
mounting of other LED-types in the same size possible on request

LED optische-, elektrische Kenn- / Grenzdaten LED optical-, electrical- Characteristics max. ratings	Zeichen / sign Einheit / unit Parameter	Farbe / colour rot / red	Farbe / colour gelb / yellow	Farbe / colour grün / green	Farbe / colour blau / blue	Farbe / colour weiß / white	Farbe / colour ultra-grün / ultra green
LED Typ / LED type		D3	D3	D3	D3	D3	
Lichtstärke typ. / typical luminous intensity	$I_v / mcd / I_f = 20 \text{ mA}$	25	25	25	75	75	
Dominante Wellenlänge / dominant wavelength	$\lambda_{DOM} / \text{nm}$	628	588	570	470	$x = 0,25-0,37$ $y = 0,205-0,375$	
Abstrahlwinkel / viewing angle	$2\phi / ^\circ$	60	60	60	60	60	
Betriebstemperatur / operating temperature	$T_{OP} / ^\circ\text{C}$	-40 / +70	-40 / +70	-40 / +70	-40 / +70	-40 / +70	
Lagertemperatur / storage temperature	$T_{STG} / ^\circ\text{C}$	-40 / +100	-40 / +100	-40 / +100	-40 / +100	-40 / +100	
Stromaufnahme / Current consumption	$I_{CC} / \text{mA} / \text{bei } 12\text{V}$ $I_{CC} / \text{mA} / \text{bei } 24\text{V}$	17,8 12,2	17,8 12,2	14,3 11,0	14,3 11,0	14,3 11,0	



Innenreflektor glanzchrom Inside reflector polish chromium Typ / type	Artikel Nr.: / part number	
	12-14 V	24-28 V
rot / red	SMZD 06012	SMZD 06014
gelb / yellow	SMZD 06112	SMZD 06114
grün / green	SMZD 06212	SMZD 06214
blau / blue	SMZD 06412	SMZD 06414
weiß / white	SMZD 06612	SMZD 06614

Innenreflektor schwarzchrom Inside reflector black chromium Typ / type	Artikel Nr.: / part number	
	12-14 V	24-28 V
rot / red	SMUD 06012	SMUD 06014
gelb / yellow	SMUD 06112	SMUD 06114
grün / green	SMUD 06212	SMUD 06214
blau / blue	SMUD 06412	SMUD 06414
weiß / white	SMUD 06612	SMUD 06614

Änderungshistorie

09.10.2009	Angaben der Stromwerte richtig gestellt.