



LED Soffitten Lampe

Spezifikation

Soffitten Lampe als 1-, 2- oder 4-Chip Ausführung wahlweise für AC- oder DC-Betrieb durch integrierte Gleichrichtung. Lange Lebensdauer, geringe Leistungsaufnahme von 0,2 bis 0,4W, abhängig von Betriebsspannung und Leuchtfarbe.

1. Abmessung: Ø8 mm x 31 mm
2. Abmessung: wahlweise Ø11 mm x 39 mm, Ø11 mm x 43 mm

Material

Gehäuse: PC in glasklar
Leuchtseite mit Fresnel-Struktur zur besseren Lichtverteilung

Anschluss: CuZn vernickelt

Anschluss

über beidseitige Metallkappen

Optionen

2 Chip Version bei grün, blau und weiß
3- und 4 Chip Versionen für größte Lichtausbeute
abweichende Betriebsspannungen bis 60V

LED Festoon Lamp

Specification

Festoon lamp in 1-, 2- or 4-chip version. Through integrated rectification optional for AC- or DC-operation. Long life time, low power consumption from 0,2 till 0,4W. It is dependent of the operating voltage and the luminous colour.

1. Dimension: Ø8 mm x 31 mm
2. Dimension: optional Ø11 mm x 39 mm, Ø11 mm x 43 mm

Material

housing: PC transparent
light emitting side das fresnel-structure for better light dispersion

connection: CuZn nickel plated

Connection

via bilateral metal sockets mounted on both sides

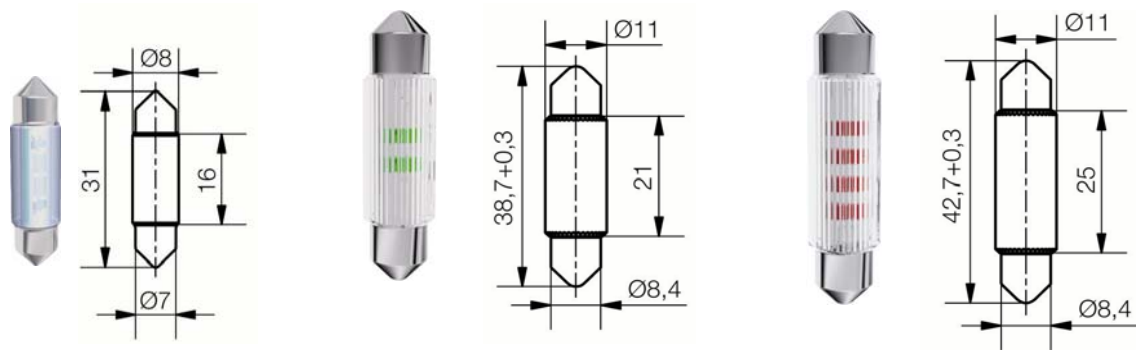
Options

2 chip version in green, blue and white
3- and 4 chip versions for maximum light emitting efficiency
alternative operation voltage up to 60V

LED Kenn- / Grenzdaten LED optical-, electrical- Characteristics max. ratings	Zeichen / sign Einheit / unit Parameter	Farbe / colour rot / red	Farbe / colour gelb / yellow	Farbe / colour blau / blue	Farbe / colour weiß / white	Farbe / colour warmweiß / warmwhite	Farbe / colour ultra-grün / ultra green	
LED Typ / LED type		SMD	SMD	SMD	SMD	SMD	SMD	
Lichtstärke typ. / typical luminous intensity	$I_v / \text{mcd} / I_F = 24 \text{ V}^*$	1 Chip 2 Chip 4 Chip	- 250 320	- 100 220	100 170 450	880 1760 3520	350 600 1200	480 650 1500
Lichtstrom / lighting current	$\Phi_v / \text{lm} / I_F = 24 \text{ V}$	1 Chip 2 Chip 4 Chip	- 1,0 1,0	- 0,5 0,5	0,5 0,6 0,6	1,5 2,0 2,0	2,0 3,0 3,0	2,0 3,0 3,0
Beleuchtungsstärke / intensity of illumination	$E_v / \text{lx} / I_F = 24 \text{ V}^*$	1 Chip 2 Chip 4 Chip	- 2,5 3,2	- 1,0 2,2	1,0 1,7 4,5	3,5 6,0 12	4,8 6,5 15	4,8 6,5 15
Dominante Wellenlänge / dominant wavelength	$\lambda_{\text{DOM}} / \text{nm}$		628	588	470	$x = 0,25-0,35$ $y = 0,205-0,375$	$x = 0,32-0,45$ $y = 0,36-0,49$	525
Abstrahlwinkel / viewing angle	$2\phi / ^\circ$		110	110	110	110	110	110
Betriebstemperatur / operating temperature	$T_{\text{OP}} / ^\circ\text{C}$		-40 / +70	-40 / +70	-40 / +70	-40 / +70	-40 / +70	-40 / +70
Lagertemperatur / storage temperature	$T_{\text{STG}} / ^\circ\text{C}$		-40 / +100	-40 / +100	-40 / +100	-40 / +100	-40 / +100	-40 / +100
Lebensdauer / life time	h		50.000	50.000	50.000	50.000	50.000	50.000
Leistung / power rating	W	12 V 24 V (4-Chip)	0,25 0,4	0,25 0,4	0,25 0,4	0,25 0,4	0,25 0,4	0,25 0,4

* gemessen im Abstand von 1 ft (30,48 cm)

* measured at intervals of 1 ft (30.48 cm)



Größe / size 1 Chip / 1 chip Typ / type	Ø8x31 mm	Ø8x31 mm	Ø11x39 mm		Ø11x43 mm	Ø11x43 mm
	12-14 V	24-28 V	12-14 V	24-28 V	12-14 V	24-28 V
blau / blue	MSOC 083142	MSOC 083144	MSOC 113942	MSOC 113944	MSOC 114342	MSOC 114344
warmweiß / warmwhite	MSOC 083152	MSOC 083154	MSOC 113952	MSOC 113954	MSOC 114352	MSOC 114354
weiß / white	MSOC 083162	MSOC 083164	MSOC 113962	MSOC 113964	MSOC 114362	MSOC 114364
ultra-grün / ultra-green	MSOC 083172	MSOC 083174	MSOC 113972	MSOC 113974	MSOC 114372	MSOC 114374

Größe / size 2 Chip / 2 chip Typ / type	Ø8x31 mm	Ø8x31 mm	Ø11x39 mm		Ø11x43 mm	Ø11x43 mm
	12-14 V	24-28 V	12-14 V	24-28 V	12-14 V	24-28 V
rot / red	MSOE 083102	MSOE 083104	MSOE 113902	MSOE 113904	MSOE 114302	MSOE 114304
gelb / yellow	MSOE 083112	MSOE 083114	MSOE 113912	MSOE 113914	MSOE 114312	MSOE 114314
blau / blue	MSOE 083142	MSOE 083144	MSOE 113942	MSOE 113944	MSOE 114342	MSOE 114344
warmweiß / warmwhite	MSOE 083152	MSOE 083154	MSOE 113952	MSOE 113954	MSOE 114352	MSOE 114354
weiß / white	MSOE 083162	MSOE 083164	MSOE 113962	MSOE 113964	MSOE 114362	MSOE 114364
ultra-grün / ultra-green	MSOE 083172	MSOE 083174	MSOE 113972	MSOE 113974	MSOE 114372	MSOE 114374

Größe / size 4 Chip / 4 chip Typ / type	Ø8x31 mm	Ø8x31 mm	Ø11x39 mm		Ø11x43 mm	Ø11x43 mm
	12-14 V	24-28 V	12-14 V	24-28 V	12-14 V	24-28 V
rot / red			MSOG 113902	MSOG 113904	MSOG 114302	MSOG 114304
gelb / yellow			MSOG 113912	MSOG 113914	MSOG 114312	MSOG 114314
blau / blue			MSOG 113942	MSOG 113944	MSOG 114342	MSOG 114344
warmweiß / warmwhite			MSOG 113952	MSOG 113954	MSOG 114352	MSOG 114354
weiß / white			MSOG 113962	MSOG 113964	MSOG 114362	MSOG 114364
ultra-grün / ultra-green			MSOG 113972	MSOG 113974	MSOG 114372	MSOG 114374

Applikations-Beispiel
Example for application

