



Symbolleuchte SK 05

Symbol Indicator SK 05

Spezifikation

LED-Leuchte Einbau-Ø5 mm für Snap-in Befestigung mit superflachen, oberflächenplanen Blendenköpfen. Durch eine Mattierung der Oberfläche wird ein guter Ein/Aus-Kontrast und hohe Lichtdurchlässigkeit erreicht.

Material

Gehäuse: PC farbig transparent / schwarz bei SKRD
Isolierteil: PC grau
Lötflanke: CuZn verzinkt

Einbau-Öffnung

Ø5+0,2 mm

Anschluss

Lötflanke 1,3x0,3 mm

Optionen

Pins
Litzenanschluss
Gehäuse in farblos-transparent
Einbau anderer LED Typen gleicher Bauform auf Anfrage

Specification

LED indicator with mounting-Ø5 mm for snap-in mounting with superflat lens head. The frosted surface allows a clear on-off contrast and a high light transmission.

Material

housing: PC coloured transparent / black at SKRD
Insulating part: PC grey
soldering tag: CuZn tin-plated

Mounting-hole

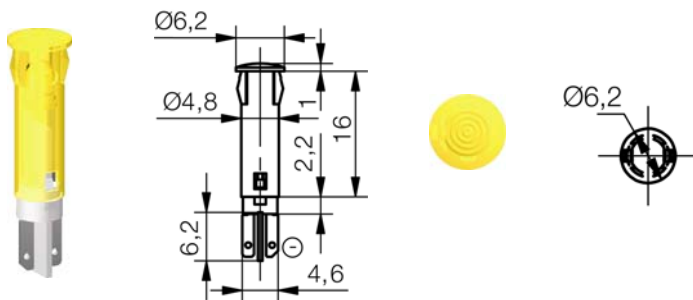
Ø5+0.2 mm

Connection

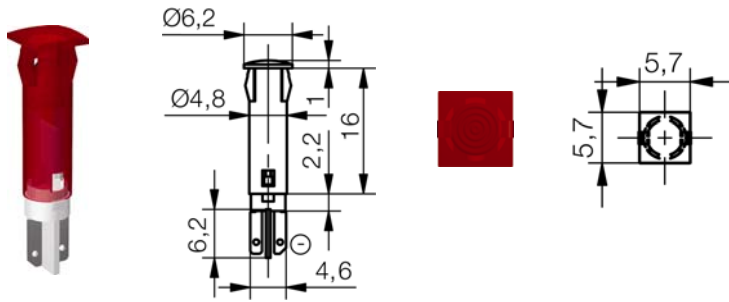
soldering tag 1.3x0.3 mm

Options

Pins
stranded wire connection
housing clear transparent
mounting of other LED types of the same mounting form available on request



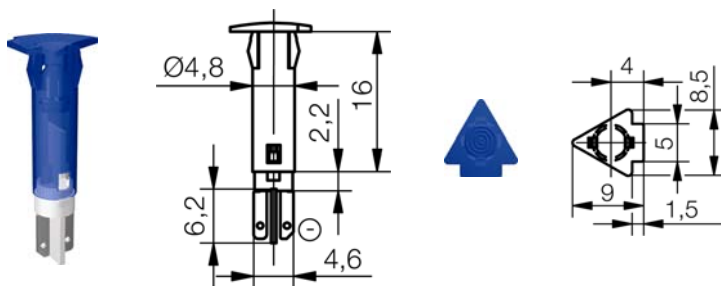
Blendenkopf rund / round lens head Typ / type	Artikel Nr.: / part number	
	12-14 V	24-28 V
rot / red	SKGD 05002	SKGD 05004
gelb / yellow	SKGD 05102	SKGD 05104
grün / green	SKGD 05202	SKGD 05204
blau / blue	SKGD 05402	SKGD 05404
weiß / white	SKGD 05602	SKGD 05604



Blendenkopf quadratisch / square lens head
Typ / type

Artikel Nr.: / part number
12-14 V **24-28 V**

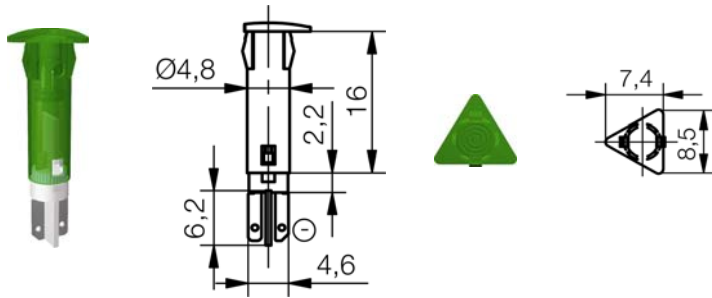
rot / red	SKHD 05002	SKHD 05004
gelb / yellow	SKHD 05102	SKHD 05104
grün / green	SKHD 05202	SKHD 05204
blau / blue	SKHD 05402	SKHD 05404
weiß / white	SKHD 05602	SKHD 05604



Blendenkopf Pfeil / arrow shaped lens head
Typ / type

Artikel Nr.: / part number
12-14 V **24-28 V**

rot / red	SKID 05002	SKID 05004
gelb / yellow	SKID 05102	SKID 05104
grün / green	SKID 05202	SKID 05204
blau / blue	SKID 05402	SKID 05404
weiß / white	SKID 05602	SKID 05604



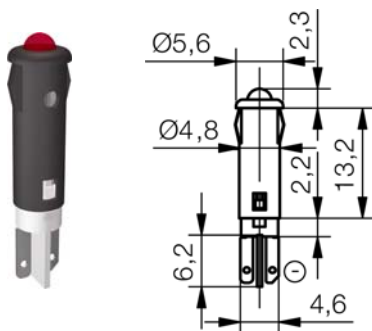
Blendenkopf Dreieck / triangular lens head
Typ / type

Artikel Nr.: / part number

12-14 V

24-28 V

rot / red	SKJD 05002	SKJD 05004
gelb / yellow	SKJD 05102	SKJD 05104
grün / green	SKJD 05202	SKJD 05204
blau / blue	SKJD 05402	SKJD 05404
weiß / white	SKJD 05602	SKJD 05604



Außenreflektor schwarz / outside reflector black
Typ / type

Artikel Nr.: / part number

12-14 V

24-28 V

rot / red	SKRD 05002	SKRD 05004
gelb / yellow	SKRD 05102	SKRD 05104
grün / green	SKRD 05202	SKRD 05204
blau / blue	SKRD 05402	SKRD 05404
weiß / white	SKRD 05602	SKRD 05604

LED optische-, elektrische Kenn- / Grenzdaten LED optical-, electrical- Characteristics max. ratings	Zeichen / sign Einheit / unit Parameter	Farbe / colour rot / red	Farbe / colour gelb / yellow	Farbe / colour grün / green	Farbe / colour amber	Farbe / colour blau / blue	Farbe / colour weiß / white
LED Typ / LED type	ab Mitte 2011	D3 S3	D3 S3	D3 S3	D3	D3	U3
Lichtstärke typ. / typical luminous intensity	I_v / mcd / $I_F = 10$ mA I_v / mcd / $I_F = 20$ mA*	7.1-18 8.7	7.1-18 5.6	7.1-18 12.6	30	250*	80*
Abstrahlwinkel / viewing angle	2φ / °	70 60	70 60	70 60	60	30	60
Dominante Wellenlänge / dominant wavelength	λ_{DOM} / nm / $I_F = 10$ mA	628	587	570	610	470	x = 0,33-0,36 y = 0,31-0,38
Betriebstemperatur / operating temperature	T_{OP} / °C	-55 / +100	-55 / +100	-55 / +100	-40 / +85	-40 / +85	-30 / +85
Lagertemperatur / storage temperature	T_{STG} / °C	-55 / +100	-55 / +100	-55 / +100	-40 / +85	-40 / +85	-40 / +100
Löttemperatur / Lead solder temperature	T / °C / 5 sec	260	260	260	260	260	260
Stromaufnahme / Current consumption	I_{CC} / mA bei 12V I_{CC} / mA bei 24V	17,5 12	17,5 12	17,5 12	17,5 12	14,5 11	14,5 11