



LED-Symbolleuchte SK 10

Spezifikation

Funktions-Anzeige Einbau-Ø10 mm für Snap-in Befestigung mit super- und ultrahellen LEDs in bis zu 6 Leuchtfarben. Fläche, oberflächenmatte Blendenköpfe mit sehr gutem Ein/Aus-Kontrast. Serienmäßig Einweg-Gleichrichtung.

Material

Gehäuse: PC farbig transparent
Isolierteil: PC weiß

Einbau-Öffnung

Ø10+0,2 mm

Anschluss

Flachstecker 2,8x0,8 mm

Optionen

Gehäuse in farblos-transparent
Einbau anderer LED Typen gleicher Bauform auf Anfrage

LED Symbol Indicator SK 10

Specification

Function indicator mounting-Ø10 mm for snap-in mounting with super- and ultrabright LEDs, available in 6 light colours. Flat lens heads with matt surface offering a very good on-off contrast. Standard execution: half-wave rectification.

Material

housing: PC coloured transparent
Insulating part: PC white

Mounting-hole

Ø10+0.2 mm

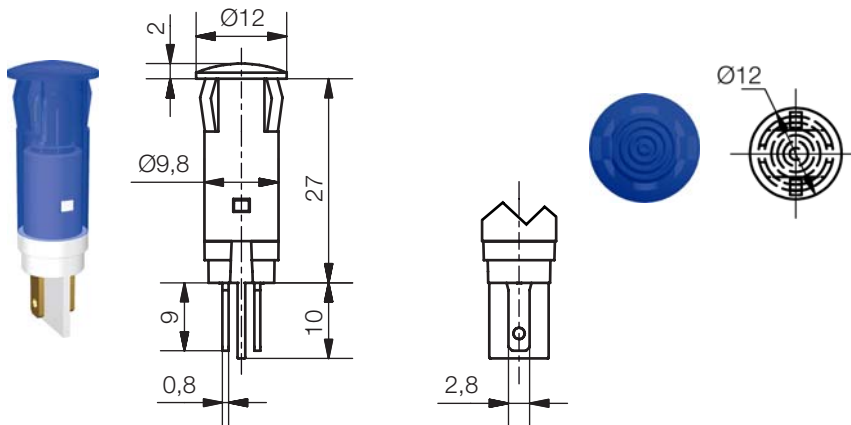
Connection

Tab terminal 2.8x0.8 mm

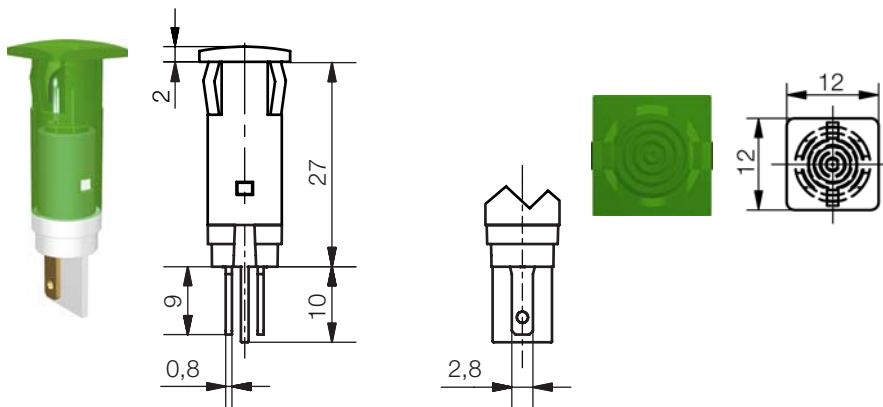
Options

housing clear transparent
mounting of other LED types of the same mounting form available on request

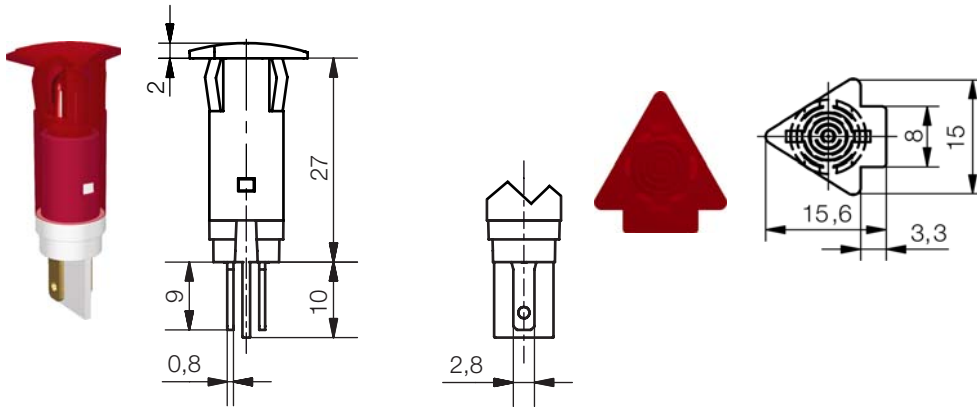
| LED Kenn- / Grenzdaten LED optical-, electrical- Characteristics max. ratings | Zeichen / sign Einheit / unit Parameter | Farbe / colour rot / red | Farbe / colour gelb / yellow | Farbe / colour grün / green | Farbe / colour blau / blue | Farbe / colour weiß / white | Farbe / colour ultra-grün / ultra green | |
|---|--|-----------------------------|---------------------------------|--------------------------------|--|--|---|-----|
| LED Typ / LED type | | U5 / H5 | U5 / H5 | H5 | U5 H5 | U5/H5 | U5 | |
| Lichtstärke typ. / typical luminous intensity | $I_v / \text{mcd} / I_f = 20 \text{ mA}$ | Min. 8000 Typ. 10000 | Min. 8000 Typ. 10000 | Min. 70 Typ. 200 | Min. 3000 Max. 6000 - Typ. 75 | Min. 1600 Max. 3200 | Min. 8400 Max. 16800 | |
| Dominante Wellenlänge / dominant wavelength | $\lambda_{\text{DOM}} / \text{nm}$ | | | 568 | $x = 0,11-0,15$ $y = 0,04-0,10$ - 470 | $x = 0,330-0,361$ $y = 0,318-0,385$ | 525 | |
| Wellenlänge des emittierten Lichts / wavelength at peak emission | $\lambda_{\text{PEAK}} / \text{nm} /$ $I_f = 20 \text{ mA}$ | 632 | 589 | 565 | | | | |
| Abstrahlwinkel / viewing angle | $2\varphi / ^\circ$ | 15 | 15 | 30 | 30 | 70 | 30 | |
| Betriebstemperatur / operating temperature | $T_{\text{OP}} / ^\circ\text{C}$ | -25 / +85 | -25 / +85 | -40 / +85 | -40 / +100 | -40 / +100 | -40 / +100 | |
| Lagertemperatur / storage temperature | $T_{\text{STG}} / ^\circ\text{C}$ | -40 / +100 | -40 / +100 | -40 / +85 | -30 / +85 | -30 / +85 | -30 / +85 | |
| Stromaufnahme / Current consumption | $I_{\text{CC}} / \text{mA}$ | 12V | 16 | 16 | 17 | 14 | 14 | |
| | | 28 V | 19 | 19 | 19 | 15 | 15 | |
| | | 130V | 2,5 | 2,5 | 2,5 | 2,5 | 2,5 | 2,5 |
| | | 230 V | 2,5 | 2,5 | 2,5 | 2,5 | 2,5 | 2,5 |



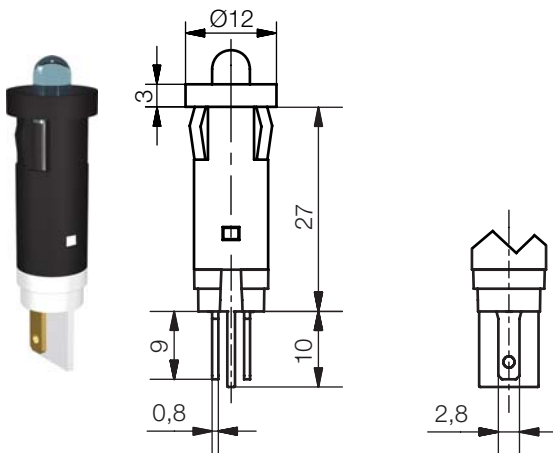
| Blendenkopf rund / round lens head Typ / type | LED Spannung | Artikel Nr.: / part number | | | |
|--|--------------|----------------------------|------------|------------|------------|
| | | 12/14 V | 24/28V | 130V | 230V |
| rot / red | SKGH 10020 | SKGH 10022 | SKGH 10024 | SKGU 10027 | SKGU 10028 |
| gelb / yellow | SKGH 10120 | SKGH 10122 | SKGH 10124 | SKGU 10127 | SKGU 10128 |
| grün / green | SKGH 10220 | SKGH 10222 | SKGH 10224 | SKGH 10227 | SKGH 10228 |
| blau / blue | SKGH 10420 | SKGH 10422 | SKGH 10424 | SKGU 10427 | SKGU 10428 |
| weiß / white | SKGH 10620 | SKGH 10622 | SKGH 10624 | SKGU 10627 | SKGU 10628 |
| ultra-grün / ultra-green | SKGU 10720 | SKGU 10722 | SKGU 10724 | SKGU 10727 | SKGU 10728 |
| rot-grün / red-green | SKGF 10220 | SKGF 10222 | SKGF 10224 | SKGF 10227 | SKGF 10228 |



| Blendenkopf quadratisch / square lens head Typ / type | LED Spannung | Artikel Nr.: / part number | | | |
|---|--------------|----------------------------|------------|------------|------------|
| | | 12/14 V | 24/28V | 130V | 230V |
| rot / red | SKHH 10020 | SKHH 10022 | SKHH 10024 | SKHU 10027 | SKHU 10028 |
| gelb / yellow | SKHH 10120 | SKHH 10122 | SKHH 10124 | SKHU 10127 | SKHU 10128 |
| grün / green | SKHH 10220 | SKHH 10222 | SKHH 10224 | SKHH 10227 | SKHH 10228 |
| blau / blue | SKHH 10420 | SKHH 10422 | SKHH 10424 | SKHU 10427 | SKHU 10428 |
| weiß / white | SKHH 10620 | SKHH 10622 | SKHH 10624 | SKHU 10627 | SKHU 10628 |
| ultra-grün / ultra-green | SKHU 10720 | SKHU 10722 | SKHU 10724 | SKHU 10727 | SKHU 10728 |
| rot-grün / red-green | SKHF 10220 | SKHF 10222 | SKHF 10224 | SKHF 10227 | SKHF 10228 |


**Blendenkopf Pfeil /
arrow shaped lens head**
Typ / type
Artikel Nr.: / part number

| | LED Spannung | 12/14 V | 24/28V | 130V | 230V |
|--------------------------|--------------|------------|------------|------------|------------|
| rot / red | SKIH 10020 | SKIH 10022 | SKIH 10024 | SKIU 10027 | SKIU 10028 |
| gelb / yellow | SKIH 10120 | SKIH 10122 | SKIH 10124 | SKIU 10127 | SKIU 10128 |
| grün / green | SKIH 10220 | SKIH 10222 | SKIH 10224 | SKIH 10227 | SKIH 10228 |
| blau / blue | SKIH 10420 | SKIH 10422 | SKIH 10424 | SKIU 10427 | SKIU 10428 |
| weiß / white | SKIH 10620 | SKIH 10622 | SKIH 10624 | SKIU 10627 | SKIU 10628 |
| ultra-grün / ultra-green | SKIU 10720 | SKIU 10722 | SKIU 10724 | SKIU 10727 | SKIU 10728 |
| rot-grün / red-green | SKIF 10220 | SKIF 10222 | SKIF 10224 | SKIF 10227 | SKIF 10228 |


Reflektor / reflector
Typ / type
Artikel Nr.: / part number

| | LED Spannung | 12/14 V | 24/28V | 130V | 230V |
|--------------------------|--------------|------------|------------|------------|------------|
| rot / red | SKDH 10020 | SKDH 10022 | SKDH 10024 | SKDU 10027 | SKDU 10028 |
| gelb / yellow | SKDH 10120 | SKDH 10122 | SKDH 10124 | SKDU 10127 | SKDU 10128 |
| grün / green | SKDH 10220 | SKDH 10222 | SKDH 10224 | SKDH 10227 | SKDH 10228 |
| blau / blue | SKDH 10420 | SKDH 10422 | SKDH 10424 | SKDU 10427 | SKDU 10428 |
| weiß / white | SKDH 10620 | SKDH 10622 | SKDH 10624 | SKDU 10627 | SKDU 10628 |
| ultra-grün / ultra-green | SKDU 10720 | SKDU 10722 | SKDU 10724 | SKDU 10727 | SKDU 10728 |
| rot-grün / red-green | SKDF 10220 | SKDF 10222 | SKDF 10224 | SKDF 10227 | SKDF 10228 |