



## LED-Symbolleuchte SK 10

### Spezifikation

Funktions-Anzeige Einbau-Ø10 mm für Snap-in Befestigung mit super- und ultrahellen LEDs in bis zu 6 Leuchtfarben. Fläche, oberflächenmatte Blendenköpfe mit sehr gutem Ein/Aus-Kontrast. Serienmäßig Einweg-Gleichrichtung.

### Material

Gehäuse: PC farbig transparent  
Isolierteil: PC weiß

### Einbau-Öffnung

Ø10+0,2 mm

### Anschluss

Flachstecker 2,8x0,8 mm

### Optionen

Gehäuse in farblos-transparent  
Einbau anderer LED Typen gleicher Bauform auf Anfrage

## LED Symbol Indicator SK 10

### Specification

Function indicator mounting-Ø10 mm for snap-in mounting with super- and ultrabright LEDs, available in 6 light colours. Flat lens heads with matt surface offering a very good on-off contrast. Standard execution: half-wave rectification.

### Material

housing: PC coloured transparent  
Insulating part: PC white

### Mounting-hole

Ø10+0.2 mm

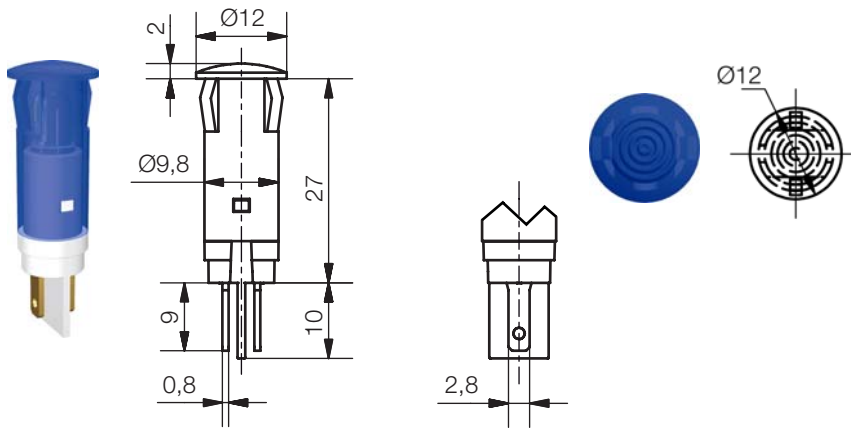
### Connection

Tab terminal 2.8x0.8 mm

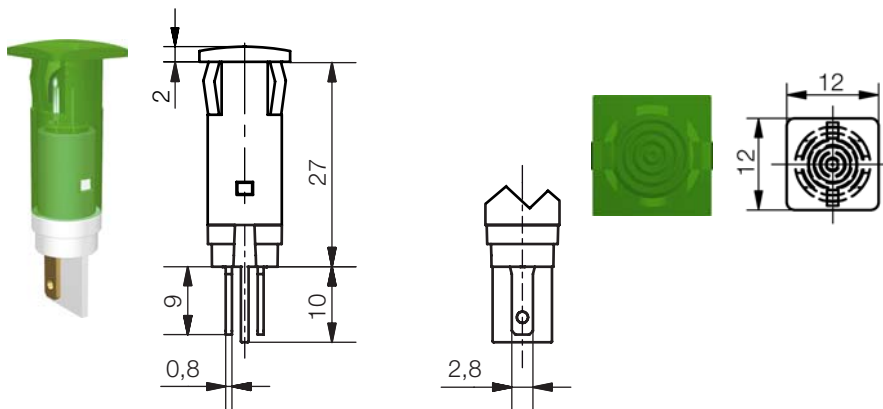
### Options

housing clear transparent  
mounting of other LED types of the same mounting form available on request

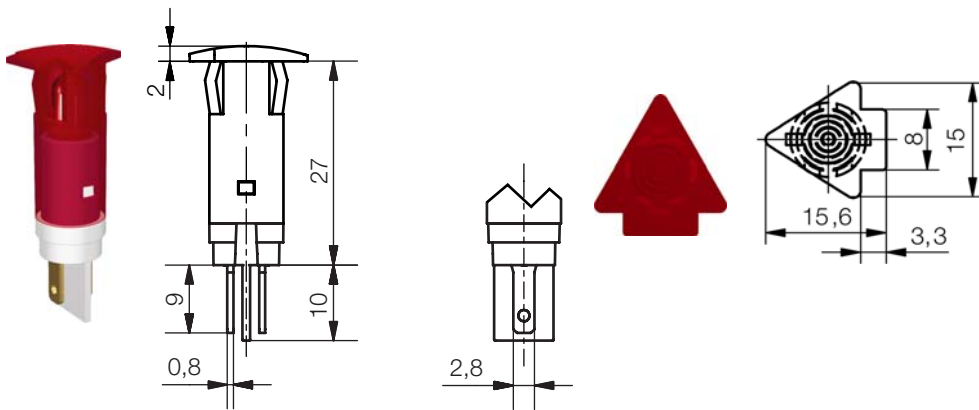
LED Kenn- / Grenzdaten LED optical-, electrical- Characteristics max. ratings	Zeichen / sign Einheit / unit Parameter	Farbe / colour rot / red	Farbe / colour gelb / yellow	Farbe / colour grün / green	Farbe / colour blau / blue	Farbe / colour weiß / white	Farbe / colour ultra-grün / ultra green	
LED Typ / LED type		U5 / H5	U5 / H5	H5	U5 H5	U5/H5	U5	
Lichtstärke typ. / typical luminous intensity	$I_v / \text{mcd} / I_f = 20 \text{ mA}$	Min. 8000 Typ. 10000	Min. 8000 Typ. 10000	Min. 70 Typ. 200	Min. 3000 Max. 6000 - Typ. 75	Min. 1600 Max. 3200	Min. 8400 Max. 16800	
Dominante Wellenlänge / dominant wavelength	$\lambda_{\text{DOM}} / \text{nm}$			568	$x = 0,11-0,15$ $y = 0,04-0,10$ - 470	$x = 0,330-0,361$ $y = 0,318-0,385$	525	
Wellenlänge des emittierten Lichts / wavelength at peak emission	$\lambda_{\text{PEAK}} / \text{nm} /$ $I_f = 20 \text{ mA}$	632	589	565				
Abstrahlwinkel / viewing angle	$2\varphi / ^\circ$	15	15	30	30	70	30	
Betriebstemperatur / operating temperature	$T_{\text{OP}} / ^\circ\text{C}$	-25 / +85	-25 / +85	-40 / +85	-40 / +100	-40 / +100	-40 / +100	
Lagertemperatur / storage temperature	$T_{\text{STG}} / ^\circ\text{C}$	-40 / +100	-40 / +100	-40 / +85	-30 / +85	-30 / +85	-30 / +85	
Stromaufnahme / Current consumption	$I_{\text{CC}} / \text{mA}$	12V	16	16	17	14	14	14
		28 V	19	19	19	15	15	15
		130V	2,5	2,5	2,5	2,5	2,5	2,5
		230 V	2,5	2,5	2,5	2,5	2,5	2,5



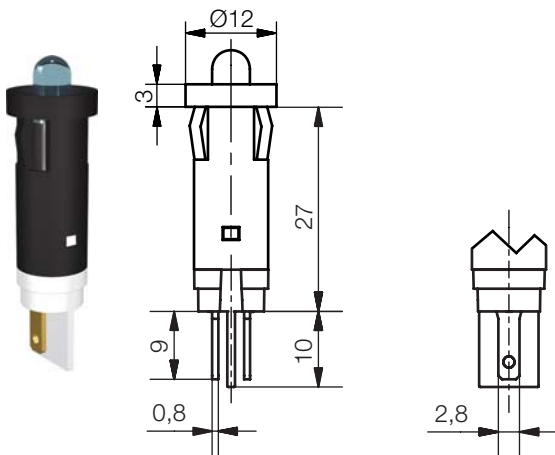
Blendenkopf rund / round lens head Typ / type	LED Spannung	Artikel Nr.: / part number			
		12/14 V	24/28V	130V	230V
rot / red	SKGH 10020	SKGH 10022	SKGH 10024	SKGU 10027	SKGU 10028
gelb / yellow	SKGH 10120	SKGH 10122	SKGH 10124	SKGU 10127	SKGU 10128
grün / green	SKGH 10220	SKGH 10222	SKGH 10224	SKGH 10227	SKGH 10228
blau / blue	SKGH 10420	SKGH 10422	SKGH 10424	SKGU 10427	SKGU 10428
weiß / white	SKGH 10620	SKGH 10622	SKGH 10624	SKGU 10627	SKGU 10628
ultra-grün / ultra-green	SKGU 10720	SKGU 10722	SKGU 10724	SKGU 10727	SKGU 10728
rot-grün / red-green	SKGF 10220	SKGF 10222	SKGF 10224	SKGF 10227	SKGF 10228



Blendenkopf quadratisch / square lens head Typ / type	LED Spannung	Artikel Nr.: / part number			
		12/14 V	24/28V	130V	230V
rot / red	SKHH 10020	SKHH 10022	SKHH 10024	SKHU 10027	SKHU 10028
gelb / yellow	SKHH 10120	SKHH 10122	SKHH 10124	SKHU 10127	SKHU 10128
grün / green	SKHH 10220	SKHH 10222	SKHH 10224	SKHH 10227	SKHH 10228
blau / blue	SKHH 10420	SKHH 10422	SKHH 10424	SKHU 10427	SKHU 10428
weiß / white	SKHH 10620	SKHH 10622	SKHH 10624	SKHU 10627	SKHU 10628
ultra-grün / ultra-green	SKHU 10720	SKHU 10722	SKHU 10724	SKHU 10727	SKHU 10728
rot-grün / red-green	SKHF 10220	SKHF 10222	SKHF 10224	SKHF 10227	SKHF 10228



Blendenkopf Pfeil / arrow shaped lens head Typ / type	Artikel Nr.: / part number				
	LED Spannung	12/14 V	24/28V	130V	230V
rot / red	SKIH 10020	SKIH 10022	SKIH 10024	SKIU 10027	SKIU 10028
gelb / yellow	SKIH 10120	SKIH 10122	SKIH 10124	SKIU 10127	SKIU 10128
grün / green	SKIH 10220	SKIH 10222	SKIH 10224	SKIH 10227	SKIH 10228
blau / blue	SKIH 10420	SKIH 10422	SKIH 10424	SKIU 10427	SKIU 10428
weiß / white	SKIH 10620	SKIH 10622	SKIH 10624	SKIU 10627	SKIU 10628
ultra-grün / ultra-green	SKIU 10720	SKIU 10722	SKIU 10724	SKIU 10727	SKIU 10728
rot-grün / red-green	SKIF 10220	SKIF 10222	SKIF 10224	SKIF 10227	SKIF 10228



Reflektor / reflector Typ / type	Artikel Nr.: / part number				
	LED Spannung	12/14 V	24/28V	130V	230V
rot / red	SKDH 10020	SKDH 10022	SKDH 10024	SKDU 10027	SKDU 10028
gelb / yellow	SKDH 10120	SKDH 10122	SKDH 10124	SKDU 10127	SKDU 10128
grün / green	SKDH 10220	SKDH 10222	SKDH 10224	SKDH 10227	SKDH 10228
blau / blue	SKDH 10420	SKDH 10422	SKDH 10424	SKDU 10427	SKDU 10428
weiß / white	SKDH 10620	SKDH 10622	SKDH 10624	SKDU 10627	SKDU 10628
ultra-grün / ultra-green	SKDU 10720	SKDU 10722	SKDU 10724	SKDU 10727	SKDU 10728
rot-grün / red-green	SKDF 10220	SKDF 10222	SKDF 10224	SKDF 10227	SKDF 10228