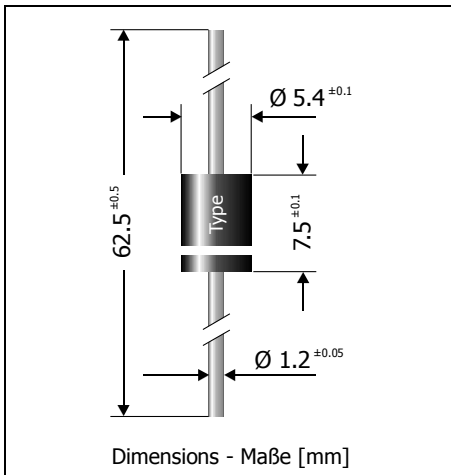


BY500-50 ... BY500-1000

Fast Silicon Rectifier Diodes – Schnelle Silizium-Gleichrichterdioden

Version 2006-04-24



Nominal current / Nennstrom: 5 A
 Repetitive peak reverse voltage / Periodische Spitzenspannung: 50...1000 V
 Plastic case / Kunststoffgehäuse: Ø 5.4 x 7.5 [mm]
 Weight approx. / Gewicht ca.: 1.0 g
 Plastic material has UL classification 94V-0 / Gehäusematerial UL94V-0 klassifiziert
 Standard packaging taped in ammo pack / Standard Lieferform gegurtet in Ammo-Pack



Maximum ratings

Grenzwerte

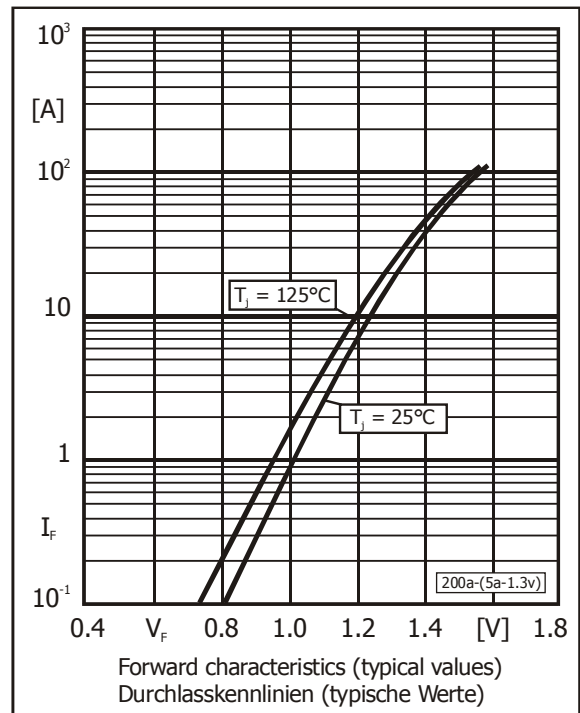
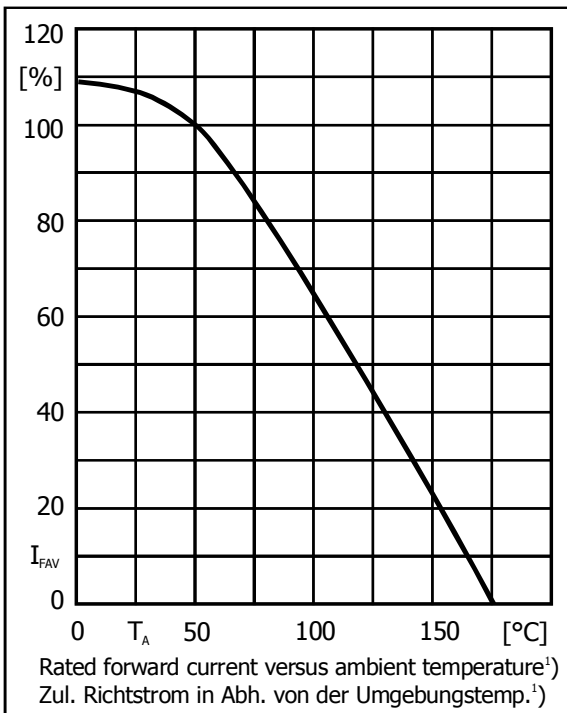
Type Typ	Repetitive peak reverse voltage Periodische Spitzenspannung V_{RRM} [V]	Surge peak reverse voltage Stoßspitzenspannung V_{RSM} [V]
BY500-50	50	50
BY500-100	100	100
BY500-200	200	200
BY500-400	400	400
BY500-600	600	600
BY500-800	800	800
BY500-1000	1000	1000

Max. average forward rectified current, R-load Dauergrenzstrom in Einwegschaltung mit R-Last	$T_A = 50^\circ\text{C}$	I_{FAV}	5 A ¹⁾
Repetitive peak forward current Periodischer Spitzenstrom	$f > 15\text{ Hz}$	I_{FRM}	20 A ¹⁾
Peak forward surge current, 50/60 Hz half sine-wave Stoßstrom für eine 50/60 Hz Sinus-Halbwellen	$T_A = 25^\circ\text{C}$	I_{FSM}	200/220 A
Rating for fusing, $t < 10\text{ ms}$ Grenzlastintegral, $t < 10\text{ ms}$	$T_A = 25^\circ\text{C}$	i^2t	200 A ² s
Junction temperature – Sperrschichttemperatur Storage temperature – Lagerungstemperatur		T_j T_s	-50...+175°C -50...+175°C

1 Valid, if leads are kept at ambient temperature at a distance of 10 mm from case
 Gültig, wenn die Anschlussdrähte in 10 mm Abstand von Gehäuse auf Umgebungstemperatur gehalten werden

Characteristics
Kennwerte

Forward voltage – Durchlass-Spannung	$T_j = 25^\circ\text{C}$ $I_F = 5 \text{ A}$	V_F	< 1.3 V
Leakage current – Sperrstrom	$T_j = 25^\circ\text{C}$ $V_R = V_{RRM}$	I_R	< 10 μA
Reverse recovery time Sperrverzugszeit	$I_F = 0.5 \text{ A}$ through/über $I_R = 1 \text{ A}$ to/auf $I_R = 0.25 \text{ A}$	t_{rr}	< 200 ns
Thermal resistance junction to ambient air Wärmewiderstand Sperrschicht – umgebende Luft		R_{thA}	< 19 K/W ¹⁾
Thermal resistance junction to leads Wärmewiderstand Sperrschicht – Anschlussdraht		R_{thL}	< 8 K/W



1 Valid, if leads are kept at ambient temperature at a distance of 10 mm from case
 Gültig, wenn die Anschlussdrähte in 10 mm Abstand von Gehäuse auf Umgebungstemperatur gehalten werden