

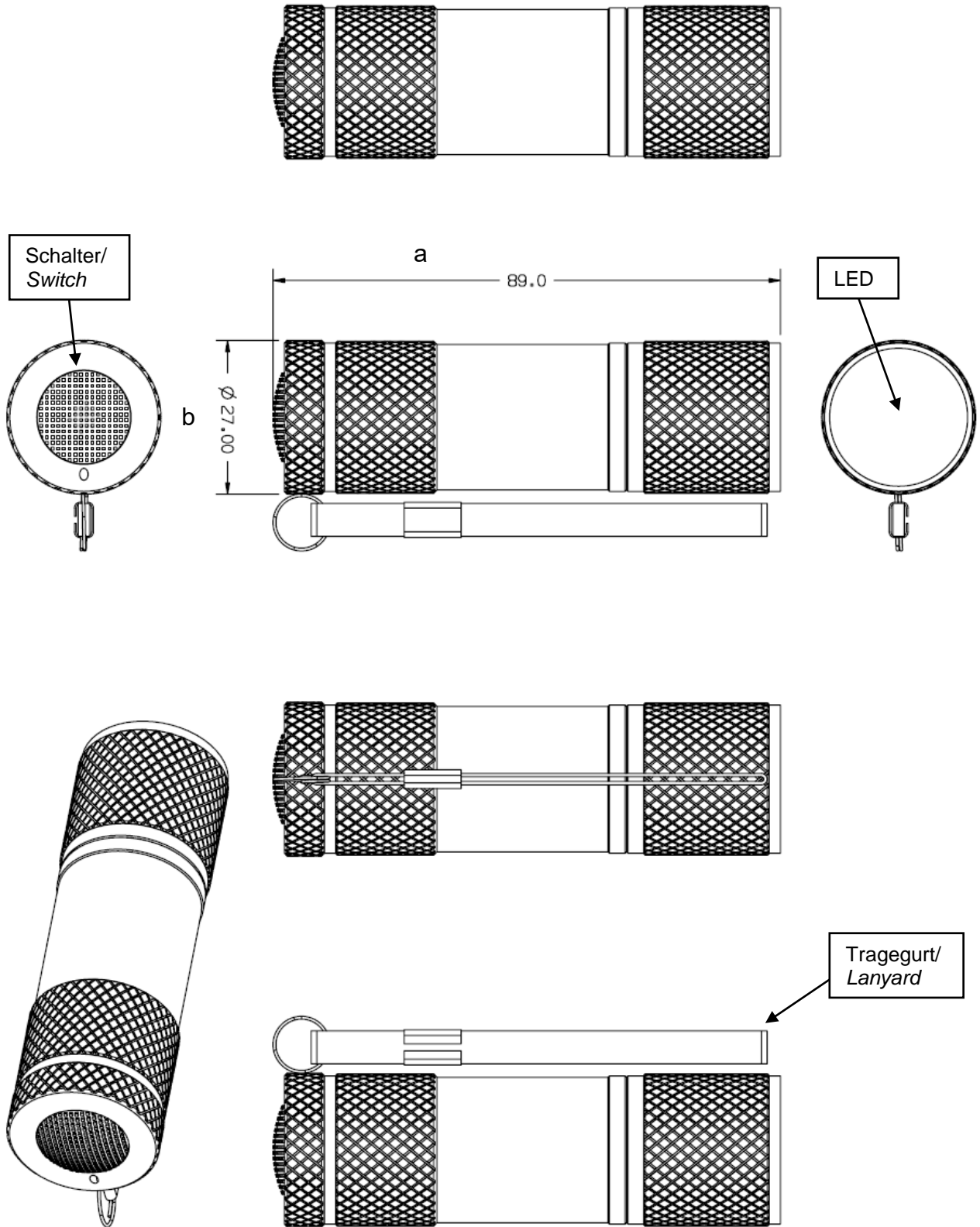


Produktname | *Product name*: Action COB
 Artikelnummer | *Part Number*: 1600-0399
 Anfragenummer | *Inquiry Number*: 810439
 Ersteller / Datum | *Creator / Date*: DC / 11.03.2020

Version	Änderung / Change	Datum / Date	Name
V0	---	26.03.2020	DC

Template name: ANSMANN xxxx-xxxx_0DA, Template version: V34

Zeichnung der Leuchte / Drawing of the light



Allowable deviation / general tolerances DIN ISO 2768-c

Technische Daten der Leuchte / Technical data of the light:



Haupt-LED-Leuchtmittel:	COB LED	Main LED illuminant:	COB LED
Optisches System der Haupt-LED:	Weitwinkel- ausleuchtung	Optical system of the main LED:	Wide angle illumination
Schalterfunktion:	1. An 2. Aus	Switch function:	1. On 2. Off
Lichtstrom: [Lumen]	ca. 175 lm	Luminous flux (light output): [Lumen]	approx. 175 lm
Leuchtdauer:	ca. 6 h	Run time:	approx. 6 h
Leuchtweite:	ca. 19 m	Beam distance:	approx. 19 m
Maximale Lichtstärke: [Candela]	ca. 92 cd	Peak beam / luminous intensity: [Candela]	approx. 92 cd
Maximale Beleuchtungs- stärke: [Lux]	ca. 92 lx (Abstand: 1 m)	Peak beam illuminance: [Lux]	approx. 92 lx (Distance: 1 m)
Risikogruppe: (EN 62471; Bewertet nach DIN IEC/TR 62778 Anhang C.2)	2	Risk group: (EN 62471; Assessed with TR 62778 Annex C.2)	2
Geeignete Batterietypen:	3 x AAA Micro 1,5 V Batterien (Alkaline; LR03/AM4/MN2400)	Suitable battery types:	3 x AAA Micro 1.5 V batteries (Alkaline; LR03/AM4/MN2400)
Schutzart:	IPX3	Ingress Protection Marking:	IPX3
Schutzklasse:	III	Protection class:	III
Gehäusematerial:	Aluminium	Housing material:	Aluminium
Betriebstemperatur:	-10 °C...25 °C	Operating temperature:	-10 °C...25 °C
Approbationen:	CE	Approvals:	CE
Gewicht:	42,5 g (Lampe ohne Batterien) 34 g (3 x Batterien)	Weight:	42.5 g (lamp without batteries) 34 g (3 x batteries)
Verwendungszweck:	Handleuchte	Intended purpose:	Hand light
Verwendungs- einschränkung:	- Nicht zur Verwendung in anderen Anwendungen bestimmt. - Nicht für die Raumbeleuchtung im Haushalt geeignet.	Restriction of use:	- Not intended for use in other applications. - Not suitable for household room illumination.
Für extreme physische Bedingungen geeignet:	Ja	Suitable for extreme physical conditions:	Yes
Lagertemperatur:	-10 °C...50 °C	Storage temperature:	-10 °C...50 °C
Empfohlene Lagerbedingungen:	Temperatur: 5...25 °C Luftfeuchtigkeit: 45...75%	Recommended storage conditions:	Temperature: 5...25 °C Rel. humidity: 45...75 %
Lieferumfang:	- Leuchte - 3x Batterien, wie oben beschrieben, aber mit ANSMANN Redline Label - Handschlaufe - Batteriekartusche - Mehrsprachige Bedienungs- anleitung	Shipment:	- Luminary - 3x batteries, as described above, but with ANSMANN Redline label - Wrist strap - Battery cartridge - Multilingual operating instruction
Verpackung:	Farbige Faltschachtel	Package:	Coloured folding box