

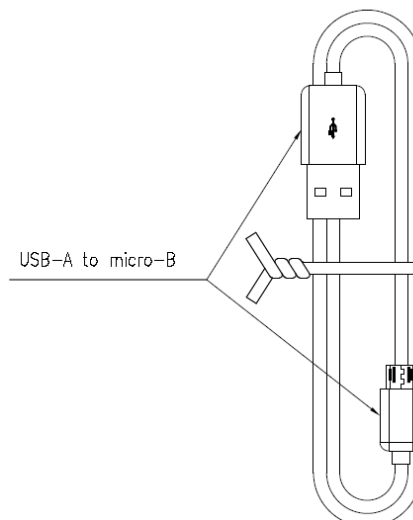
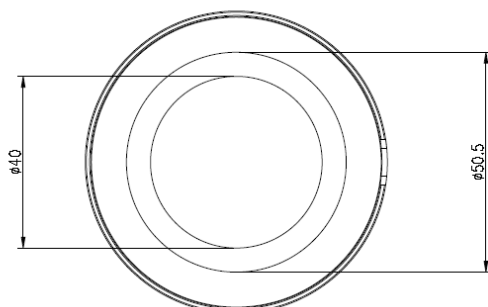
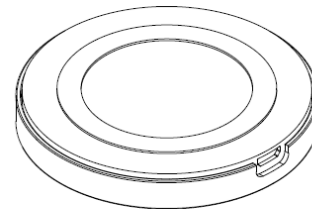
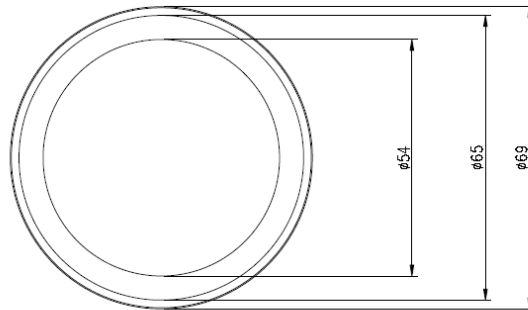


Produktname | *Product name*: WiLine Smart
 Artikelnummer | *Part Number*: 1001-0071
 Ersteller / Datum | *Creator / Date*: DE/ 28.09.2017

Version	Change	Date	Name
VA	--- (Preliminary)	XX.XX.XXXX	XX

Technische Daten / technical data:


Eingangsbuchse DC:	Micro USB	<i>Input Socket DC:</i>	<i>Micro USB</i>
Eingangsspannung:	5V ± 5%	<i>Input voltage:</i>	<i>5V ± 5%</i>
Eingangsstrom:	max. 1800mA	<i>Input current:</i>	<i>max. 1800mA</i>
Ausgangsspannung:	5V ± 5%	<i>Output voltage:</i>	<i>5V ± 5%</i>
Ausgangsstrom:	Bis zu 1000mA	<i>Output current:</i>	<i>Up to 1000mA</i>
Fremdkörpererkennung	Ja	<i>Induction detector</i>	Yes
Statusanzeige LED:		<i>Status indicator LED</i>	
Standby	Off	Standby	Off
Laden	Blau	Charging	Blue
Ladeende	Grün	Full charge	Green
Fehler	Blau blinken	Error	Blue flashing
Norm/standards	WPC 1.2		
Approval:	CE		
Zubehör:	- Micro USB Kabel 100cm ±10cm - Bedienungsanleitung	<i>Accessories</i>	-Micro USB Cabel 100cm ±10cm -Manual
Nettogewicht:	39g Lader + 25g Kabel	<i>Net weight:</i>	39g Charger + 25g Cable
Betriebstemperatur:	0°C... +40°C	<i>Operating Temp.:</i>	0°C... +40°C
Verpackung	Farbige Faltschachtel	<i>Packaging</i>	Colorbox



Allowable deviation / general tolerances DIN ISO 2768-c