

## Datenblatt / Data Sheet

### Netzteil 24V DC

Power Supply 24V DC

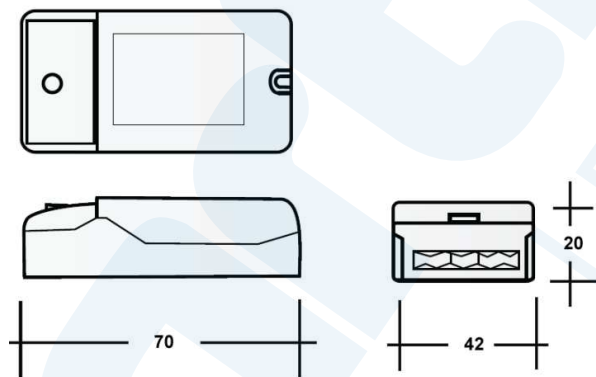


### Technische Daten / technical data:

Bezeichnung / Description	Eigenschaft / Characteristic
Artikelnummer / Item no.	66000500
Eingangsspannung / Input Voltage (V)	100 -240V AC
Frequenz / Frequency (Hz)	50 – 60Hz
Power factor $\lambda$	$\geq 0.6C$
Ausgangsspannung / Output Voltage (V)	24 V DC
Max. Ausgangsstrom / Max. Output Current (A)	0.5 A
Min. LED Anzahl / Min. LED Quantity	1
Max. LED Anzahl / Max. LED Quantity	6
Max. Leistung / Max. Power (W)	12W
Max. $t_a$ (°C)	0°C~+40°C
Max. $t_c$ (°C)	+65°C
Abmessungen LxBxH / Dimension LxWxH (mm)	70x42x20 mm
Gewicht in Gramm (g) / Weight in gramme (g)	45g



### Abmaße / Dimensions:



### Anschlussdiagramm / Connection diagram

