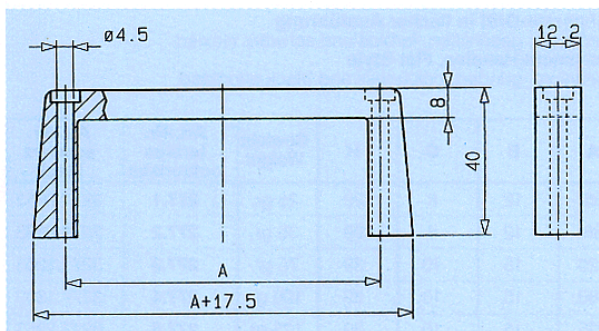


Werkstoffe		Materials	
AL Mg Si 0,5 geschliffen, Kanten verrundet, matt farblos eloxiert		AL Mg Si 0,5 grinded, edges rounded mat colourless anodized	
Belastbarkeit	750 N	Carrying capacity	750 N



Dieser Griff aus Aluminium ist formschön gearbeitet und dank seiner durchgehenden Befestigungsart auch für das Handling von größeren Lasten geeignet. Er ist für alle Anforderungen, d. h. Zug-, Schub- und Hebetätigkeiten voll geeignet und liegt aufgrund seines Profils griffig und sicher in der Hand.

This beautiful shaped aluminium handle is suitable for the handling of heavy loads caused by the special kind of mounting. The handle is suitable for secure push-, pull- or pick up-operations for heavy loads depends on material and shape.



A	Gewicht weight	Art. Nr.
40	38 gr.	<b>3268.1111</b>
84,5	48 gr.	<b>3268.1112</b>
129	61 gr.	<b>3268.1113</b>
173,5	75 gr.	<b>3268.1114</b>

einschließlich Schrauben M4x45 DIN 84, Unterlegscheiben und Muttern.  
including screws M4x45 DIN 84, washers and nuts.