



## Zubehör Schutzkappen

Die Schutzkappen der 1291-er Serie sind, wo es notwendig ist, für z.B. Flux- oder Waschprozesse konzipiert. Sie sind lötltemperatur beständig und wiederverwendbar und werden vorzugsweise für die 1247-er und 1250-er Schalterserie eingesetzt.



<b>Art.-Nr.</b>	<b>Art.-Nr.</b>
<b>1291.0002</b>	<b>1291.0003</b>

Bedienknöpfe für 1240, 1246, 1239  
Pushbuttons for 1240, 1246, 1239



Material	Farbe / Color	Art.-Nr.
PC	rot / red	<b>1840.0021</b>
	schwarz / black	<b>1840.0031</b>
	blau / blue	<b>1840.0061</b>
	gelb / yellow grün / green	<b>1840.0071 1840.0081</b>

Unser kleinstes Bauelement ist die SMD-Brücke, verzinkt. Sie bietet vielfältige Einsatzmöglichkeiten z. B. als 0-Ω Widerstand oder Servicebrücke.

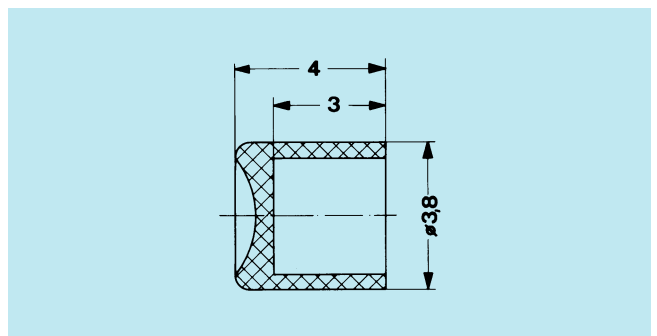
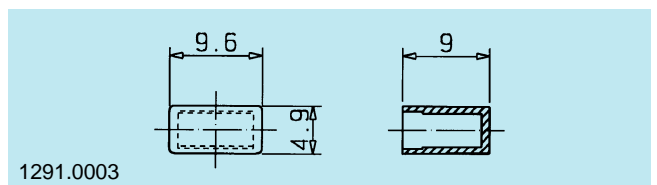
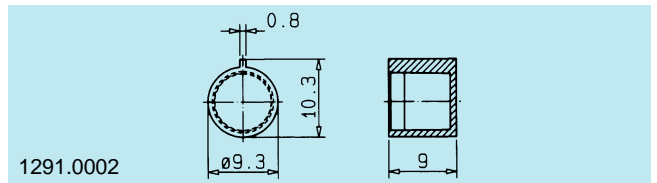
<b>Art.-Nr.</b>	<b>1295.0001</b>
-----------------	------------------

Blistergurtverpackung DIN IEC 286 T3  
Tape and reel packed DIN IEC 286 T3  
K<sub>O</sub>=1,1 W=8 P<sub>1</sub>=4

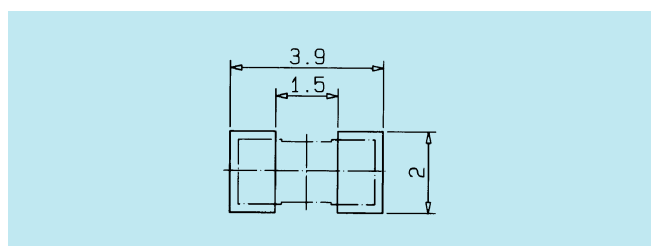
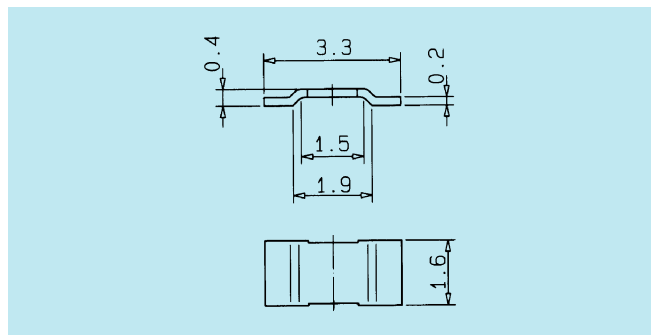
19.800 Stück pro Rolle / 19.800 pieces per reel

## Accessories Protecting Caps

1291 series protective covers are designed for, e.g. flux or washing processes, where necessary. They are soldering temperature-resistant and reusable and are preferably used for the 1247 and 1250 switch series.



Our smallest component is the SMD bridge, tinned. It offers a wide range of application options, e.g. as 0-Ω resistance or service bridge.



Layoutvorschlag / Layout Suggestion