



Dimensions:
approx. 86 x 60 x 32 mm
(without fastening straps)



F Interrupzor horořo 12 - 15 V/DC | **F** Interrupteur à temps 12 - 15 V/DC | **FIN** Aikkytkin 12 - 15 V/DC | **NL** Tijdschakelaar 12 - 15 V/DC | **P** Temporizador 12 - 15 V/DC | **RUS** Контактные часы: 12 - 15 Вольт постоянного напряжения

Technical data:
Operating voltage: 12 - 15 V/DC | **Current consumption:** approx. 20 mA / 80 mA (relay off / on)
Adjustable time: approx. 2 sec. to 23 min., (± 30%) | **Connection:** via flat-pin plug at the module | **Displays:** 2 (1 x LED operating voltage, 1 x LED relay "ON") | **Relay point:** 1 x ON, max. 3 A max 25 V (The installed relay point may also switch up to 230 V/AC, but in this case the safety regulations of VDE like protection against accidental contact, etc. have to be observed)

Time switch approx. 2 sec. up to 23 min., ± 30%
Switches other devices on after pressing the key and switches them off again automatically by means of the installed relay point 1 x ON (max. 3 A) when the adjusted time has expired. The lapse of time may be interrupted any time with the second key. To operate 2 push-buttons are required.

Time Switch 12 - 15 V/DC

Zeitschalter 12 - 15 V/DC
Schalter mit dem eingebauten Relaiskontakt 1 x EIN (max. 3 A) andere Geräte nach Tastendruck ein und nach der eingestellten Zeit automatisch wieder aus. Mit einem Tastendruck auf den zweiten Taster kann der Zeitablauf jederzeit gestoppt werden. Zum Betrieb sind noch 2 Tastschalter erforderlich.



M113A



M113A
TIME SWITCH
12 - 15 V/DC

ZEITSCHALTER 12 - 15 V/DC



For: exposure devices, charging sets, toys, machines, illumination, etc.

D

M113A / Zeitschalter 12 - 15 V/DC

Zeitschalter ca. 2 Sek. bis 23 (± 30 %) Min.

...schaltet mit dem eingebauten Relaiskontakt 1 x EIN (max. 3 A) andere Geräte nach Tastendruck ein und nach der eingestellten Zeit automatisch wieder aus. Mit einem Tastendruck auf den zweiten Taster kann der Zeitablauf jederzeit gestoppt werden. Zum Betrieb sind noch 2 Tastschalter erforderlich.

E

M113A / Interruptor horario 12 - 15 V/DC

Interruptor horario approx. 2 seg. hasta 23 (± 30 %) min.

...conecta otros aparatos después de pulsar la tecla y los desconecta de nuevo automáticamente mediante el contacto de relé instalado 1 x CON (máx. 3 A) cuando el tiempo ajustado ha expirado. El transcurso de tiempo se puede parar en todo momento por pulsar la segunda tecla. Para el servicio se necesitan todavía 2 pulsadores.

F

M113A / Interrupteur à temps 12 - 15 V/DC

Interrupteur à temps env. 2 sec. jusqu'à 23 (± 30 %) min.

...connecte d'autres appareils après appuyer sur la touche et les déconnecte de nouveau automatiquement au moyen du contact du relais installé libre 1 x ON (max. 3 A) quand le temps ajusté a expiré. On peut arrêter le cours du temps en tout temps par appuyer sur la seconde touche. Pour le service il faut encore 2 poussoirs.

FIN

M113A / Aikakytkin 12 - 15 V/DC

Aikakytkin n. 2 s - 23 (± 30 %) min.

...kytkee sisäänrakennetun, relekosketin 1 x ON (maks. 3 A) avulla muita laitteita päälle painikkeesta ja automaattisesti taas pois asetetun ajan kuluttua. Painamalla toista painiketta voidaan kytkentäaika milloin vain katkaista. Käyttöä varten tarvitaan vielä 2 painiketta.

GB

M113A / Time switch 12 - 15 V/DC

Time switch approx. 2 sec. up to 23 (± 30 %) min.

...switches other devices on after pressing the key and switches them off again automatically by means of the installed relay point 1 x ON (max. 3 A) when the adjusted time has expired. The lapse of time may be interrupted any time with the second key. 2 push-buttons are required for operation.

NL

M113A / Tijdschakelaar 12 - 15 V/DC

Tijdschakelaar ca. 2 seconden tot 23 (± 30 %) minuten

...Schakeld door de ingebouwde relaiscontact 1 x maak (max. 3 A) andere apparaten in en na het indrukken en het instellen van de juiste tijd automatisch weer uit. Door het indrukken van de tweede schakelaar kan de tijd ieder moment gestopt worden. Voor bijvoorbeeld belichting, zijn nog 2 moment-schakelaars nodig.

P

M113A / Temporizador 12 - 15 V/DC

Temporizador ca. 2 seg. até 23 (± 30 %) min.

...liga com o montado livre relé contacto 1 x ligado (máx. 3 A) outros aparelhos depois de carregar numa tecla e depois do ajustado tempo desliga automaticamente. Com o carregar na segunda tecla pode o decorrer do tempo sempre ser parado. Para exercer são necessárias mais duas teclas.

RUS

M113A / Контактные часы: 12 - 15 Вольт

постоянного напряжения

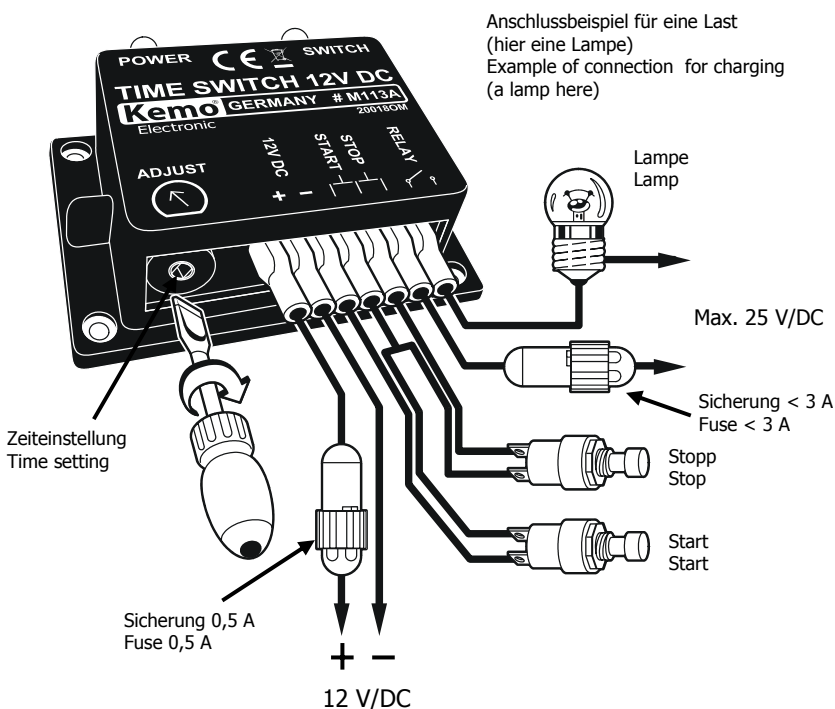
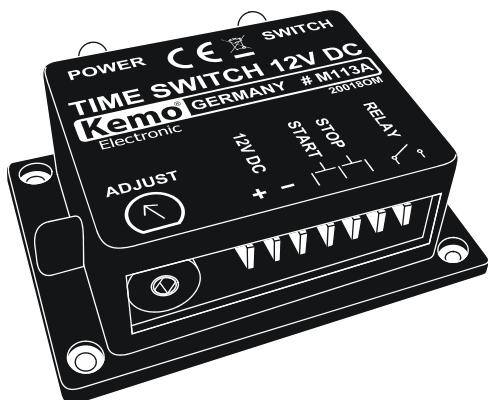
Контактные часы с настройкой времени приблизительно от 2 секунд до 23 (± 30 %) минут

...после нажима соответствующей кнопки включают с помощью встроенного контакта реле 1 x ВКЛ (максимально 3 А) другие приборы на настроенное время с автоматическим отключением после истечения настроенного времени. Нажатием другой кнопки можно в любом моменте процесс опять прекратить. Для нормальной работы применяются только две кнопки.

D / Wichtig: Bitte beachten Sie die extra beiliegenden "Allgemeingültigen Hinweise" in der Drucksache Nr. M1002. Diese enthält wichtige Hinweise der Inbetriebnahme und den wichtigen Sicherheitshinweisen! Diese Drucksache ist Bestandteil der Beschreibung und muß vor dem Aufbau sorgfältig gelesen werden.
E / Importante: Observar las "Indicaciones generales" en el impreso no. M1002 que se incluyen además. ¡Elas contienen informaciones importantes la puesta en servicio y las instrucciones de seguridad importantes! ¡Este impreso es una parte integrante de la descripción y se debe leer con esmero antes del montaje!
F / Important: Veuillez observer les « Renseignements généraux » dans l'imprimé no. M1002 ci-inclus. Ceci contient des informations importantes la mise en marche et les indications de sécurité importantes! Cet imprimé est un élément défini de la description et il faut le lire attentivement avant l'ensemble!
FIN / Tärkeää: Ota huomioon erillisenä liitteenä olevat "Yleispätevät ohjeet" painotuotteessa nro M1002. Nämä ohjeet sisältävät tärkeitä tietoja käyttöönotosta ja tärkeät turvaohjeet! Tämä painotuote kuuluu ohjeeseen ja se tulee lukea huolellisesti ennen sarjan kokoamista!
GB / Important: Please pay attention to the "General Information" in the printed matter no. M1002 attached in addition. This contains important information starting and the important safety instructions! This printed matter is part of the product description and must be read carefully before assembling!
NL / Belangrijk: Belangrijk is de extra bijlage van "Algemene toepassingen" onder nr. M1002. Deze geeft belangrijke tips voor het monteren het ingebruik nemen en de veiligheidsvoorschriften. Deze pagina is een onderdeel van de beschrijving en moet voor het bouwen zorgvuldig gelezen worden.
P / Importante: Por favor tomar atención com o extra "Indicações gerais válidas" o junto impresso M1002. Este contém importantes indicações a colocação em funcionamento e importantes indicações de segurança! Este impreso é um elemento da descrição que deve cuidadosamente ler antes da montagem!
RUS / Важное примечание: Пожалуйста обратите внимание на отделе приложенные «Общедействующие инструкции» в описании Но. M1002. Это описание содержит важные инструкции введения в эксплуатацию, и важные замечания по безопасности. Этот документ является основной частью описания по монтажу и должен быть тщательно прочитан до начала работы!



Kemo Germany # 02-020 / M113A / KV040
http://www.kemo-electronic.eu
P/Module/M113A/Beschreibung/ 113A-02-020



D Inbetriebnahme:

Das Modul wird gemäß Anschlusszeichnung verdrahtet. Mit dem eingebauten Einstellregler können Zeiten zwischen ca. 2 Sek. - 23 Minuten ($\pm 30\%$) eingestellt werden (ausprobieren).

Bestimmungsgemäße Verwendung:

Es sollen elektrische Geräte für eine vorher eingestellte Zeit nach Tastendruck eingeschaltet werden (Belichtungsgeräte, Ladegeräte, Spiegelgeräte, Automaten, Beleuchtung usw.).

Technische Daten:

Betriebsspannung: 12 - 15 V/DC | **Stromaufnahme:** ca. 20 mA / 80 mA (Relais Aus / Ein) | **Einstellbare Zeit:** ca. 2 Sek. - 23 Min ($\pm 30\%$) | **Anschluss:** über Flachstecker am Modul | **Anzeige:** 2 (1 x LED Betriebsspannung, 1 x LED Relais „EIN“) | **Relaiskontakt:** 1 x EIN max. 3 A max. 25 V (Der eingebaute Relaiskontakt kann auch bis 230 V/AC schalten, jedoch müssen dann die VDE-Sicherheitsbestimmungen beachtet werden wie Berührungsschutz usw.) | **Maße:** ca. 86 x 60 x 32 mm (ohne Befestigungsglaschen)

E Puesta en servicio:

Cablear el módulo según el dibujo de conexión. Tiempos de 2 seg. a 23 minutos ($\pm 30\%$) se pueden ajustar mediante el regulador de ajuste instalado (probar).

Uso destinado:

Después de pulsar la tecla se deben conectar aparatos eléctricos por un tiempo preajustado (aparatos de mando de la exposición, cargadores, juguetes, autómatas, iluminación, etc.).

Datos técnicos:

Tensión de servicio: 12 - 15 V/DC | **Consumo de corriente:** aprox. 20 mA / 80 mA (relé DESCON / CON) | **Tiempo ajustable:** aprox. 2 seg. hasta 23 min., ($\pm 30\%$) | **Conexión:** arriba el estufe plano al módulo | **Displays:** 2 (1 x LED tensión de servicio, 1 x LED relé "CON") | **Contacto de relé:** 1 x CON, máx. 3 A máx 25 V (El contacto de relé instalado puede también conmutar hasta 230 V/AC, pero en este caso se deben observar las normas de seguridad VDE como protección contra contacto accidental, etc.) | **Medidas:** aprox. 86 x 60 x 32 mm (sin eclisas de fijación)

F Mise en marche:

Câblez le module selon le dessin de raccord. Au moyen du régulateur installé on peut ajuster le temps entre 2 sec. à 23 minutes ($\pm 30\%$) (essayer).

Usage destiné:

Pour intercaler des appareils électriques après appuyer sur la touche pendant un temps qui était ajusté avant (appareils d'exposition, chargeurs de batterie, jouets, automates, éclairage, etc.).

Données techniques:

Tension de service: 12 - 15 V/DC | **Consommation de courant:** env. 20 mA / 80 mA (relais off / on) | **Temps ajustable:** env. 2 sec. jusqu'à 23 min, ($\pm 30\%$) | **Raccord:** par borne pour cosses Faston au module | **Affichages:** 2 (1 x DEL tension de service, 1 x DEL relais "On") | **Contact du relais:** 1 x ON, max. 3 A max. 25 V (Le contact du relais installé peut aussi commuter jusqu'à 230 V/AC, mais en ce cas il faut observer les prescriptions de sécurité de la VDE comme protection contre les contacts accidentels, etc.) | **Dimensions:** env. 86 x 60 x 32 mm (sans éclisses de fixation)

GB Setting into operation:

Wire the module according to the connection drawing. Periods from 2 sec. to 23 minutes ($\pm 30\%$) may be adjusted with the installed adjusting controller (try out).

Intended use: After pressing the key, electric devices shall be switched on for a certain period that was adjusted before (exposure devices, charging sets, toys, machines, illumination, etc.).

Technical data:

Operating voltage: 12 - 15 V/DC | **Current consumption:** approx. 20 mA / 80 mA (relay off / on) | **Adjustable time:** approx. 2 sec. to 23 min., ($\pm 30\%$) | **Connection:** via flat-pin plug at the module | **Displays:** 2 (1 x LED operating voltage, 1 x LED relay "ON") | **Relay point:** 1 x ON, max. 3 A max 25 V (The installed relay point may also switch up to 230 V/AC, but in this case the safety regulations of VDE like protection against accidental contact, etc. have to be observed) | **Dimensions:** approx. 86 x 60 x 32 mm (without fixing straps)

NL Ingebruiksaanwijzing:

Het moduul wordt volgens aansluitschema aangesloten. Met de ingebouwde instelpotmeter kan een tijd tussen ca. 2 seconden en, 23 minuten ($\pm 30\%$) ingesteld worden (uitproberen).

Toepassings mogelijkheden:

Voor elektrische apparaten (belichtings apparatuur, laders, speeltoestellen, automaten etc.) moet de tijd als eerste ingesteld worden en daarna de schakelaar „start“ activeren.

Technische gegevens:

Voedingsspanning: 12 - 15 V/DC | **Stroomopname:** ca. 20 mA / 80 mA (relais uit/aan) | **Instelbare tijd:** ca. 2 seconden - 23 minuten, ($\pm 30\%$) | **Aansluiting:** via vlak-speld stop van moduul | **Indicatie:** 2 x (1 x led voor voedingsspanning, 1 x led voor relais „aan“) | **Relaiscontact:** 1 x maak max. 3 A max. 25 V (Het relaiscontact kan ook 230 V/AC schakelen, echter de VDE-goedkeurings eisen moet goed nageleefd worden.) | **Afmeting:** ca. 86 x 60 x 32 mm (zonder bevestigings ogen)

FIN Käyttöohje:

Moduuli kytketään liitäntäpiirustuksen osoittamalla tavalla. Sisäänrakennetulla säätimellä voidaan säätää toiminta-aikojä väliltä n. 2 s - 23 min ($\pm 30\%$) (kokeilemalla).

Määräystenmukainen käyttö:

Sähkölaitteiden kytkeminen ennalta asetetuksi ajaksi painiketta painamalla (valotuslaitteet, latauslaitteet, pelilaitteet, automaatit, valaistus jne.).

Tekniset tiedot:

Käyttöjännite: 12 - 15 V/DC | **Virrantarve:** n. 20 mA / 80 mA (rele OFF / ON) | **Säädettävä aika:** n. 2 s - 23 min., ($\pm 30\%$) | **Liitäntä:** via flat-pin plug at the module | **Näytöt:** 2 (1 x LED käyttöjännite, 1 x LED rele „ON“) | **Relekosketin:** 1 x ON maks. 3 A maks. 25 V (sisäänrakennettu relekosketin kestää myös 230 V/AC asti, tällöin on kuitenkin noudatettava VDE-turvamääräyksiä, kuten kosketussuoja jne.) | **Koko:** n. 86 x 60 x 32 mm (ilman liitoskiskoa)

P Colocação em funcionamento:

O modulo é ligado conforme a marcação do contacto. Com o montado regulador de ajuste podem ser ajustados tempos entre ca. 2 seg. - 23 min. ($\pm 30\%$ experimentar).

Utilização conforme as disposições legais:

Devem ser ligados aparelhos eléctricos, para um antecipado tempo ajustável, depois do carregar na tecla (aparelho de exposição, carregadora, automáticos, aparelhos de brincar, iluminação etc.).

Datas técnicas:

Tensão de serviço: 12 - 15 V/DC | **Consumo de corrente:** ca. 20 mA / 80 mA (relé desligado/ligado) | **Tempo ajustável:** ca. 2 seg. 23 min., ($\pm 30\%$) | **Ligação:** sobre plugue do liso-pino no modulo | **Indicação:** 2 (1 x LED tensão de serviço, 1 LED relé "ligado") | **Contacto relé:** 1 x ligado máx. 3 A máx. 25 V (o montado contacto relé pode ser ligado até 230 V/AC, deve porém dar atenção á prescrição de segurança como á proteção contra contacto accidental etc.) | **Medida:** ca. 80 x 60 x 32 mm (sem presilhas de fixação)

RUS Пуск в рабочий режим:

Модуль надо в соответствии с чертежом смонтировать. С помощью встроенного регулятора можно нужное время настроить в диапазоне приблизительно 2 секунд-23 минут ($\pm 30\%$) (надо попробовать).

Инструкция по применению: Контактные часы предоставляют возможность включать на определенное, заранее настроенное время электрические приборы (Приборы для освещения, приборы для зарядки, игрушечные приборы, аппараты с автоматическим ходом, освещение и т.д.).

Технические данные:

Рабочее напряжение: 12 - 15 Вольт постоянного напряжения | **Потребление тока:** приблизительно 20 mA / 80 mA (рэле выкл/вкл) | **Возможность настройки времени:** приблизительно 2 сек. - 23 минут ($\pm 30\%$) | **Подключение:** через плоские контакты на модуле | **Показатели информации:** 2 (1 x светодиод- рабочее напряжение, 1 x светодиод-рэле «EIN» (включено) | **Контакты реле:** 1 x ВКЛ максимально 3 А, 25 Вольт (данный контакт рэле может включать до 230 Вольт, но надо соблюдать меры безопасности по нормам VDE напр. охрана перед соприкосновением и т.д.) | **Габариты:** приблизительно 86 x 60 x 32 мм (без крепящих планок)

D / Entsorgung: Wenn das Gerät entsorgt werden soll, dann dürfen diese nicht in den Hausmüll geworfen werden. Diese müssen dann an Sammelstellen wo auch Fernsehgeräte, Computer usw. abgegeben werden, entsorgt werden (bitte erkundigen Sie sich in Ihrem Gemeindebüro oder in der Stadtverwaltung nach diese Elektronik-Müll-Sammelstellen).

GB / Disposal: This device may not be disposed of with the household waste. It has to be delivered to collecting points where television sets, computers, etc. are collected and disposed of (please ask your local authority or municipal authorities for these collecting points for electronic waste).

