

**D** M169 / Temperaturschalter-Thermostat 12 V/DC

Einstellbarer elektronischer Temperaturschalter. Betriebsspannung: 12 - 15 V/DC stabilisiert max. 0,1 A). Temperatur-Schaltbereich: ca. 0 - 100 °C. Schaltausgang: Relaiskontakt 1 x UM max. 5 A/25 V. Der Sensor (Ø 5mm) kann über ein Kabel bis 1m Länge mit der Steuerelektronik verbunden werden. Maße: ca. 60 x 45 x 25 mm

**E** M169 / Termostato automático-termostato 12 V/DC

Termostato automático ajustable electrónicamente. Tensión de servicio: 12 - 15 V/DC estabilizada (0,1 A como máximo). Gama de commutación de la temperatura: aprox. 0 - 100 °C. Salida de commutación: contacto de relé 1 x CON, 5 A/25 V como máximo. El sensor (Ø 5 mm) se puede conectar con la electrónica de control por un cable con una largura hasta 1 m. Medidas: aprox. 60 x 45 x 25 mm (sin eclisas de fijación).

**F** M169 / Automate thermostatique-thermostat 12 V/DC

Automate thermostatique électronique réglable. Tension de service: 12 - 15 V/DC stabilisée (max. 0,1 A). Gamme de commutation de la température: env. 0 - 100 °C. Sortie de commutation: contact du relais 1 x COM max. 5 A/25 V. On peut connecter le détecteur (Ø 5 mm) avec l'électronique de commande par un câble avec un longueur jusqu'à 1 m. Mesures: env. 60 x 45 x 25 mm (sans éclisses de fixation).

**GB** M169 / Temperature switch-thermostat 12 V/DC

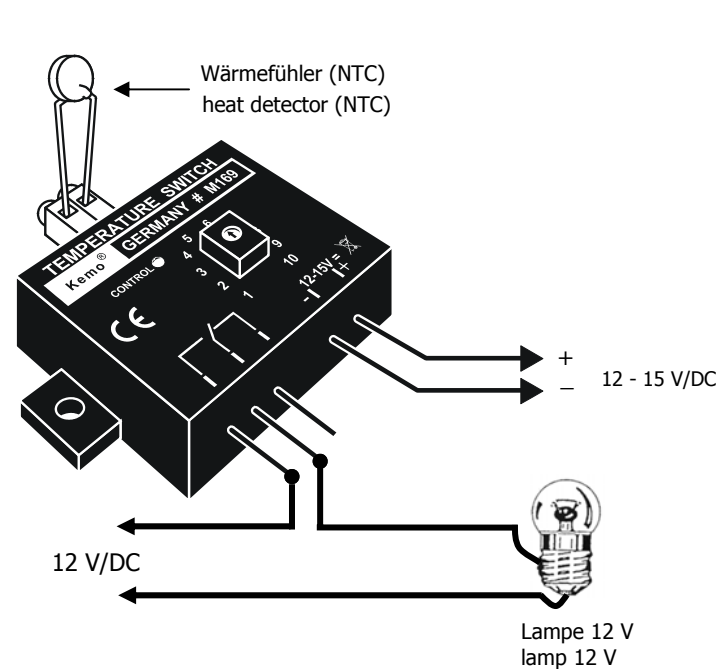
Adjustable electronic temperature switch. Operating voltage: 12 - 15 V/DC stabilized (max. 0,1 A). Temperature range: approx. 0 - 100 °C. Switching output: relay contact 1 x switch-over max. 5 A/25 V. The sensor (Ø 5 mm) may be connected with the control electronics via a cable with a length of up to 1 m. Dimensions: approx. 60 x 45 x 25 mm

**NL** M169 / Temperatuur-schakelaar-Thermostaat 12 V/DC

Instelbare elektronische temperatuur-schakelaar. Voedingsspanning: 12 - 15 V/DC gestabiliseerd (max. 0,1 A). Temperatuur-schakelbereik: ca. 0 - 100 Graden C. Schakel uitgang: relais met 1 x om max. 5 A/25 V. De max. lengte van de kabel van sensor naar stuur-electronica is 1 mtr (Ø 5 mm). Afmeting: ca. 60 x 45 x 25 mm (zonder bevestigings ogen).

**RUS** M169 / Температурный переключатель-Термостат 12 Вольт

Модуль представляет собой регулируемый электронный температурный выключатель. Рабочее постоянное стабилизированное напряжение 12 - 15 Вольт/DC (макс. 0,1 А) Устанавливаемый температурный диапазон: приблизительно 0 - 100 ° Цельсия. Выход: контакт реле 1xВкл. или 1 x Выкл. макс. 5 А/25 Вольт Датчик (Ø 5 мм) подключается к схеме электронной регулировки к помощью кабеля длиной не более 1 м. Габариты: приблизительно 60 x 45 x 25 мм (без крепления).



**D / Wichtig:** Bitte beachten Sie die extra beiliegenden "Allgemeingültigen Hinweise" in der Drucksache Nr. M1002. Diese enthält wichtige Hinweise der Inbetriebnahme und den wichtigen Sicherheitshinweisen! Diese Drucksache ist Bestandteil der Beschreibung und muß vor dem Aufbau sorgfältig gelesen werden.

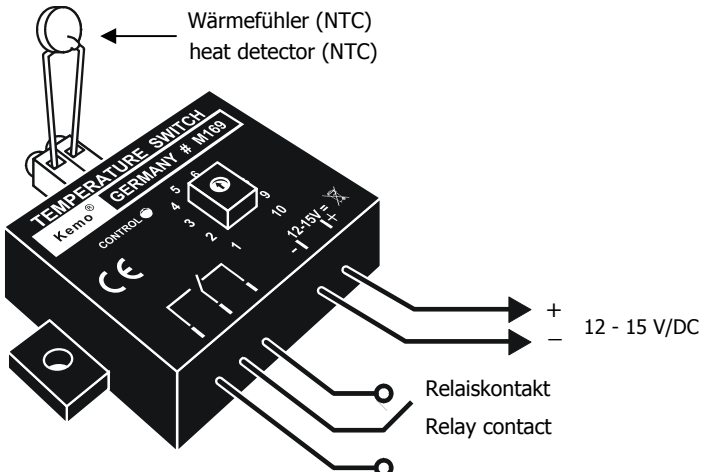
**E / Importante:** Observar las "Indicaciones generales" en el impreso no. M1002 que se incluyen además. ¡Elas contienen informaciones importantes la puesta en servicio y las instrucciones de seguridad importantes! ¡Este impreso es una parte integrante de la descripción y se debe leer con esmero antes del montaje!

**F / Important:** Veuillez observer les « Renseignements généraux » dans l'imprimé no. M1002 ci-inclus. Ceci contient des informations importantes la mise en marche et les indications de sécurité importantes! Cet imprimé est un élément défini de la description et il faut le lire attentivement avant l'ensemble!

**GB / Important:** Please pay attention to the "General Information" in the printed matter no. M1002 attached in addition. This contains important information starting and the important safety instructions! This printed matter is part of the product description and must be read carefully before assembling!

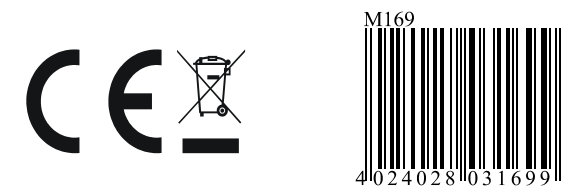
**NL / Belangrijk:** Belangrijk is de extra bijlage van "Algemene toepassingen" onder nr. M1002. Deze geeft belangrijke tips voor het monteren het ingebruik nemen en de veiligheidsvoorschriften. Deze pagina is een onderdeel van de beschrijving en moet voor het bouwen zorgvuldig gelezen worden.

**RUS / Важное примечание:** Пожалуйста обратите внимание на отдельные приложенные «Общедействующие инструкции» в описании Но. M1002. Это описание содержит важные инструкции введения в эксплуатацию, и важные замечания по безопасности. Этот документ является основной частью описания по монтажу и должен быть тщательно прочитан до начала работы!



**D / Entsorgung:** Wenn das Gerät entsorgt werden soll, darf es nicht in den Hausmüll geworfen werden. Es muss an Sammelstellen für Fernsehgeräte, Computer usw. entsorgt werden (bitte erkundigen Sie sich in Ihrem Gemeindebüro oder in der Stadtverwaltung nach Elektronik-Müll-Sammelstellen).

**GB / Disposal:** This device may not be disposed with the household waste. It has to be disposed at collecting points for television sets, computers, etc. (please ask your local authority or municipal authorities for these collecting points for electronic waste).



## **D** Aufbauanweisung:

Das Modul wird gemäß Zeichnung angeschlossen. Als Betriebsspannung verwenden Sie bitte ein stabilisiertes Netzteil mit einer Ausgangsspannung von 12 - 15 V/DC Gleichspannung (Leistung > 100 mA).

Der beiliegende Wärmefühler (NTC-Widerstand 47 k) wird über ein kurzes Kabel (max. 1 m lang) mit dem Modul gemäß Zeichnung verbunden. Der Kopf des Wärmefühlers wird isoliert an der Stelle montiert, wo die Temperatur überwacht werden soll. Bitte achten Sie darauf, dass der Wärmefühler elektrisch isoliert an der zu überwachenden Wärmequelle angebaut wird! Das gilt auch für die Anschlussbeinchen des Wärmefühlers, die voneinander isoliert sein müssen und auch keine elektrische Verbindung zu anderen Teilen bekommen dürfen. Wenn Flüssigkeiten kontrolliert werden sollen, dann sollte der Fühler komplett mit einem wasserdichten Material (z.B. Schmelzkleber) überzogen werden, damit keine Flüssigkeit an direkt an den Fühler kommt. Der so isolierte Fühler darf nicht in brennbare oder ätzende Flüssigkeiten getaucht werden!

Der Relaiskontakt hat einen Wechsel-Kontakt (1 x UM). Je nach Beschaltung kann also eine Last bei Erreichung der eingestellten Temperatur entweder ein- oder ausgeschaltet werden.

### **Hinweis:**

Wir geben die maximale Kontaktbelastbarkeit des eingebauten Relais mit 25 V/5 A an. Das eingebaute Relais kann aber tatsächlich mit 230 V/AC belastet werden. Dazu müssen aber die VDE-Sicherheitsvorschriften zusätzlich eingehalten werden: Berührungsschutz, vorgeschaltete Sicherungen usw. Das Modul in der gelieferten Form erfüllt diese Sicherheitsvorschriften nicht (z.B. wegen offenen Anschlusskabeln).

### **Inbetriebnahme:**

Das Modul wird eingeschaltet, der Körper, an dem der Wärmefühler die Temperatur überwachen soll, wird auf die gewünschte Temperatur gebracht, wo geschaltet werden soll.

Mit dem Einstellregler wird dann die gewünschte Schaltschwelle eingestellt (das Trimpoti verstellen, bis das Modul schaltet). Bitte berücksichtigen Sie bei allen Einstellungen, dass der Temperaturfühler eine gewisse Zeit braucht, bis er die Temperatur angenommen hat (ca. 5 - 20 Sek.). Außerdem gibt es ein Schaltfenster von ca. 3 - 6 Grad C. Beispiel: Das Modul schaltet bei der eingestellten Temperatur von ca. 100 Grad C. Dann kann es sein, dass es bei sinkender Temperatur erst bei ca. 94 - 97 Grad C wieder ausschaltet. Die eingebaute LED „Control“ leuchtet auf, wenn das Modul schaltet.

### **Bestimmungsmäßige Verwendung:**

Zum Schalten von anderen Geräten bei bestimmten, vorher eingestellten Temperaturen.

### **Technische Daten:**

**Betriebsspannung:** 12 - 15 V/DC stabilisiert (max. 0,1 A) | **Temperatur-Schaltbereich:** ca. 0 - 100 °C | **Schaltausgang:** Relaiskontakt 1 x UM max. 5 A/25 V | Der Sensor (Ø 5 mm) kann über ein Kabel bis 1 m Länge mit der Steuerelektronik verbunden werden | **Maße:** ca. 60 x 45 x 25 mm (ohne Befestigungsglaschen)

## **E** Instrucciones para el montaje:

Conectar el módulo según el dibujo. Como tensión de servicio emplear un bloque de alimentación estabilizado con una tensión de salida de 12 - 15 V/DC tensión continua (rendimiento > 100 mA).

El detector de calor adjunto (resistor NTC 47 k) se debe conectar con el módulo según el dibujo por un cable corto (largura máx. 1 m). Montar la cabeza del detector de calor de manera aislada en un sitio donde se debe vigilar la temperatura. ¡Prestar atención a lo que el detector de calor sea montado aislado eléctricamente a la fuente de calor que se debe vigilar! Eso aplica también a las patas de conexión del detector de calor que deben ser aisladas una de la otra y además no deben tener una conexión eléctrica a otras partes. Si se deben vigilar líquidos, entonces el detector se debe recubrir completamente con un material impermeable (p.ej. adhesivo termoplástico) para que no líquido toque el detector directamente. ¡No sumergir el detector aislado en líquidos combustibles o cáusticos!

El contacto de relé tiene un contacto inversor (1 x CON). Entonces una carga puede ser conectada o desconectada al alcanzar la temperatura ajustada según el modo de conexión.

**Advertencia:** Indicamos la capacidad de carga máxima del contacto del relé instalado de ser 25 V/5 A. Pero el relé instalado se puede cargar en efecto con 230 V/AC. Pero a este efecto se deben cumplir adicionalmente las instrucciones de seguridad de la VDE (Asociación de electricistas alemanes): protección contra contacto accidental, fusibles preconectados, etc.). El módulo en la forma entregada no cumple con las instrucciones de seguridad (p.ej. debido a los cables de conexión abiertos).

### **Puesta en servicio:**

Conectar el módulo, poner el cuerpo a lo que el detector de calor debe vigilar la temperatura a la temperatura deseada a la que debe conmutar.

Entonces ajustar el umbral de conmutación deseada con el regulador de ajuste (ajustar el potenciómetro de ajuste hasta que el módulo conmute). Por favor, tenga en cuenta con todos los ajustes que el detector de temperatura necesita un cierto tiempo hasta adoptar la temperatura (aprox. 5 - 20 seg.). Además hay una ventana de conmutación de aprox. 3 - 6 grados C. Ejemplo: El módulo conmuta a la temperatura ajustada de aprox. 100 grados C. Entonces se puede pasar que solamente desconecta de nuevo a aprox. 94 - 97 grados C cuando la temperatura baja. El LED instalado „Control“ se ilumina cuando el módulo conmuta.

### **Uso previsto:**

Para conmutar otros aparatos a ciertas temperaturas que fueron ajustadas antes.

### **Datos técnicos:**

**Tensión de servicio:** 12 - 15 V/DC estabilizada (0,1 A como máximo) | **Gama de conmutación de la temperatura:** aprox. 0 - 100 °C | **Salida de conmutación:** contacto de relé 1 x CON, 5 A/25 V como máximo | El sensor (Ø 5 mm) se puede conectar con la electrónica de control por un cable con una largura hasta 1 m | **Medidas:** aprox. 60 x 45 x 25 mm (sin eclisas de fijación)



## **F** Instructions d'assemblage:

Raccordez le module selon le dessin. Comme tension de service veuillez employer un bloc d'alimentation stabilisé avec une tension de sortie de 12 - 15 V/DC tension continue (puissance > 100 mA).

Il faut raccorder le détecteur de chaleur (résistance NTC 47 k) ci-joint avec le module selon le dessin par un court câble (longueur maximale 1 m). Il faut monter la tête du détecteur de chaleur de manière isolée dans un endroit où la température doit être surveillée. Veuillez faire attention à ce que le détecteur de chaleur soit monté isolé électriquement à la source de chaleur qui doit être surveillée! Le même s'applique aux pattes de raccordement du détecteur de chaleur qui doivent être isolées l'une de l'autre et en plus ne doivent pas avoir une connexion électrique à autres pièces. Si on veut contrôler des liquides, on devrait recouvrir le détecteur complètement avec un matériau imperméable (p.ex. colle à fusion) afin qu'aucune liquide puisse toucher le détecteur directement. Il ne faut pas plonger le détecteur isolé de cette manière dans des liquides combustibles ou caustiques!

Le contact du relais a un contact inverseur (1 x COM). Selon le circuit de protection une charge peut donc être connectée ou bien déconnectée à l'arrivée de la température ajustée.

**Indication:** Nous indiquons la capacité de charge maximale du contact du relais installée avec 25 V/5 A. Mais le relais installé peut effectivement être chargé avec 230 V/AC. Mais pour cela, il faut en plus observer les prescriptions de sécurité de la VDE (Association des Electriciens allemands): protection contre les contacts accidentels, fusibles montés en série, etc. Le module comme fourni ne remplit pas ces prescriptions de sécurité (p.ex. à cause des câbles d'alimentation ouverts).

### **Mise en service:**

Connectez le module, apportez le corps auquel le détecteur de chaleur doit surveiller la température à la température désirée à laquelle il doit commuter.

Ensuite le seuil de commutation désiré est réglé avec le régulateur ajustable (ajustez le potentiomètre-trimmer jusqu'à ce le module commute). Veuillez considérer avec tous les réglages que le palpeur de température a besoin d'un certain temps jusqu'à ce qu'il adopte la température (env. 5 - 20 sec.). En plus il y a une fenêtre de commutation d'env. 3 - 6 degrés C. Exemple: Le module commute à la température ajustée d'env. 100 degrés C. Ensuite il peut se passer qu'il seulement déconnecte de nouveau à env. 94 - 97 degrés C quand la température tombe. La DEL installée „Control“ s'allume quand le module commute.

### **Emploi conformément aux dispositions:**

Pour commuter d'autres appareils aux certaines températures qui ont été ajustées avant.

### **Données techniques:**

**Tension de service:** 12 - 15 V/DC stabilisée (max. 0,1 A)

| **Gamme de commutation de la température:** env. 0

- 100 °C | **Sortie de commutation:** contact du relais 1 x

COM max. 5 A/25 V | On peut connecter le détecteur (Ø 5

mm) avec l'électronique de commande par un câble avec un

longueur jusqu'à 1 m | **Mesures:** env. 60 x 45 x 25 mm

(sans éclisses de fixation)

## **GB** Assembly instructions:

Connect the module according to the drawing. Please use a stabilized power supply with an output voltage of 12 - 15 V/DC voltage (capacity > 100 mA) as operating voltage.

The enclosed heat detector (NTC resistor 47 k) has to be connected with the module according to the drawing via a short cable (max. length 1 m). The head of the heat detector has to be mounted insulated at a place where the temperature shall be controlled. Please make sure that the heat detector is attached electrically insulated at the heat source to be monitored! This also applies to the contact pins of the heat detector, which must be insulated from each other and may neither have any electrical connection to other parts. If liquids shall be controlled, the sensor should be completely coated with a water-tight material (e.g. hot-melt adhesive), so that no liquid will get into direct contact with the sensor. The sensor isolated in this manner must not be immersed into flammable or corrosive liquids!

The relay contact has a change-over contact (1 x switch-over). So depending on the wiring a load may either be switched on or off when reaching the adjusted temperature.

**Note:** We specify the maximum rating of the installed relay with 25 V/5 A. However, the installed relay may actually be charged with 230 V/AC. The safety regulations of the VDE (Association of German Electricians), however, have to be observed in addition for this purpose: protection against accidental contact, fuses connected in series, etc. The module as supplied does not comply with these safety regulations (e.g. because of the open connecting cables).

### **Setting into operation:**

Switch the module on, bring the body at which the heat detector shall control the temperature to the desired temperature at which it shall switch.

Then the desired switching threshold is adjusted with the adjusting controller (adjust the trimming potentiometer until the module switches). Please keep in mind with all settings that the temperature sensor needs a certain time until it has taken on the temperature (approx. 5 - 20 sec.). Furthermore, there is a switching window of about 3 - 6 degree C. Example: the module switches at the adjusted temperature of approx. 100 degree C. Then it may happen that it only switches off again at approx. 94 - 97 degree C when the temperature falls. The installed LED „Control“ lights up when the module switches.

### **Use as directed:**

For switching other devices at certain temperatures that have been adjusted before.

### **Technical data:**

**Operating voltage:** 12 - 15 V/DC stabilized (max. 0,1

A) | **Temperature range:** approx. 0 - 100 °C |

**Switching output:** relay contact 1 x switch-over max. 5

A/25 V | The sensor (Ø 5 mm) may be connected with

the control electronics via a cable with a length of up to 1

m | **Dimensions:** approx. 60 x 45 x 25 mm (without

fixing straps)

## **(NL) Montage tips:**

Het moduul wordt volgens tekening aangesloten. Als voeding moet u een gestabiliseerde voeding gebruiken van 12 - 15 V/DC gelijkspanning (stroom > 100 mA).

De bijgeleverde warmtevoeler (NTC weerstand 47 k) wordt met een korte kabel van max. 1 mtr. volgens tekening aangesloten. De kop van de warmtevoeler wordt geïsoleerd in de te meten omgeving gemonteerd. Let er wel op dat de warmtevoeler en aansluit draden elektrisch geïsoleerd zijn van de warmte bron, en geen verbinding kunnen maken met andere elektrische onderdelen. Als iets vloeibaars gemeten moet worden, dan moet de warmte voeler waterdicht afgedicht zijn, bijvoorbeeld door lijm van lijmpistolen. Waarmee geen vochtigheid direct aan de voeler komt. De voeler mag niet in brandbare of etsende vloeistoffen onder gedompeld worden.

Het relais contact heeft een wissel contact (1 x om), afhankelijk van de aansluiting kan het in of uit schakelen.

**Tip:** Wij geven een max. van 25 V/5 A aan bij het relais, wat inhoud dat het relais wel 230 V/AC schakelen kan. Hierdoor moet de VDE-zekerheids voorschriften goed in de gaten worden gehouden, zoals dat niet alles aan te raken valt en de zekering o.a. Ondanks dat het een moduul is voldoet het dan niet aan de zekerheids voorschriften (ivm. met uiteinden van de aansluitkabel).

### **Ingebruik name:**

Het moduul wordt ingeschakeld, omgeving van wat de warmtevoeler bewaken moet wordt op temperatuur gebracht, zodat het schakelen kan. Met de instel potmeter wordt de gewenste schakel mogelijkheid ingesteld (de instelpotmeter net zo lang verdraaien totdat deze schakeld).

Let er wel op, dat de warmte voeler enige tijd nodig heeft om zichzelf aan te passen (ca. 5 - 20 seconden). Houd u er wel rekening mee met de nauwkeurigheid van 3 - 6 graden. Bijvoorbeeld: het moduul schakelt bij de instelde temperatuur van 100 graden. Het kan zo zijn dat als de temperatuur gezakt is naar ca. 94 - 97 graden C deze pas weer uitschakelt. De ingebouwde led geeft aan wanneer het moduul weer schakelt.

### **Speciale toepassing:**

Het inschakelen van apparaten bij vooraf ingestelde temperaturen.

### **Technische gegevens:**

**Voedingsspanning:** 12 - 15 V/DC gestabiliseerd (max. 0.1 A) | **Temperatuur-schakelbereik:** ca. 0 - 100 Graden C | **Schakel uitgang:** relais met 1 x om max. 5 A/25 V | De max. lengte van de kabel van sensor naar stuur-electronica is 1 mtr (Ø 5 mm) | **Afmeting:** ca. 60 x 45 x 25 mm (zonder bevestigings ogen)

### **Instructie po montage:**

**(RUS)** Подключите модуль в соответствии с чертежом. Для питания модуля используйте пожалуйста блок питания со стабилизированным постоянным напряжением 12 V - 15 Вольт (мощностью > 100 mA). Приложенный к поставке термистор (NTC-сопротивление 47 K) подключается к модулю при помощи кабеля (длиной не более 1 м) в соответствии с чертежом. Датчик температуры (термистор) необходимо электрически изолировано прикрепить на

**(RUS)** место, где будет происходить измерение температуры. Проследите пожалуйста за тем, чтобы датчик температуры был абсолютно электрически изолирован от всех частей источника тепла! Это также касается и ножек термистора, которые должны быть полностью электрически изолированными друг от друга и от других частей. Для контроля температуры жидкости, необходимо обработать термистор водонепроницаемым материалом (напр. окунуть в клей), чтобы жидкость ни в коем случае не попала на термистор. Таким способом изолированный датчик запрещается окунать в воспламеняющиеся или кислотные жидкости!

Реле имеет один переключающий контакт (1 x UM). В зависимости от подключения, возможно при достижении настроенной температуры нагрузку включить или отключить.

**Замечание:** Мы установили максимальную нагрузку реле величиной 25 Вольт/5 А. Встроенное в модуль реле на самом деле может включать и 230 вольтные нагрузки. В таком случае необходимо принять все меры по технике безопасности в соответствии с инструкциями VDE: защита от непроизвольного соприкосновения, включение в цепь предохранителей и т.д. Данный модуль не соответствует этим требованиям (напр. из-за оголенных кабелей для подключения).

### **Пуск в рабочий режим:**

Включите модуль. Предмет, температуру которого необходимо контролировать, нагреть до желаемой температуры, при которой должно происходить включение.

Регулятором настроить желаемый порог включения (подстроечным потенциометром настроить величину, при которой включается реле). Пожалуйста примите во внимание то, что термистору необходимо время, чтобы нагреться (приблизительно 5 - 20 сек.). Кроме того, существует определенный температурный диапазон включения приблизительно 3 - 6 градусов Цельсия. Например: модуль включается при настроенной температуре приблизительно 100 градусов Цельсия. А выключиться он может при температуре 94 - 97 градусов Цельсия. Встроенный светодиод (LED-контроль) загорается в момент включения реле.

### **Инструкция по применению:**

Модуль применяется для включения других приборов при достижении предворительно настроенной температуры.

### **Описание схемы:**

**Рабочее напряжение:** 12 - 15 Вольт/DC стабилизированное напряжение (макс. 0,1 A) | **Устанавливаемый температурный диапазон:** приблизительно 0 - 100 ° Цельсия | **Выход:** контакт реле 1xВкл. или 1xВыкл. макс. 5 A/25 Вольт | Температурный датчик (Ø 5 мм) подключается к схеме электронной регулировки с помощью кабеля длиной не более 1 м | **Габариты:** приблизительно 60 x 45 x 25 мм (без крепления)

