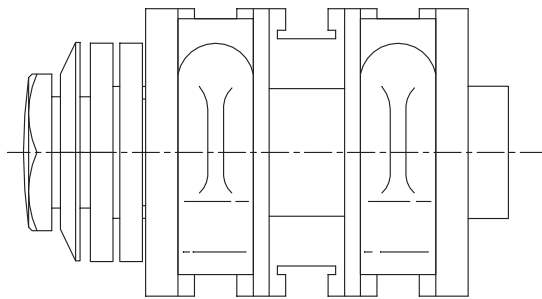
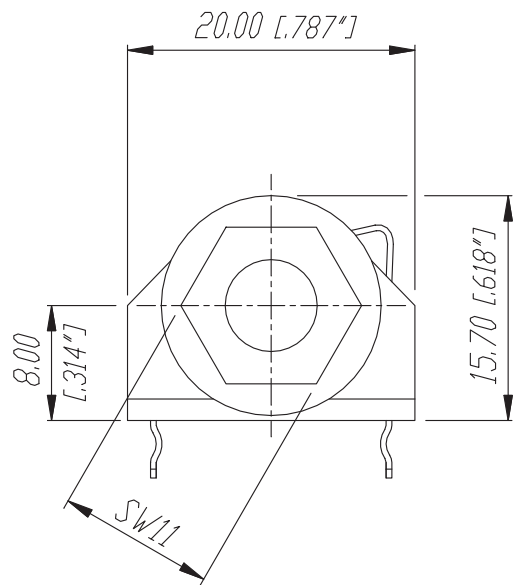
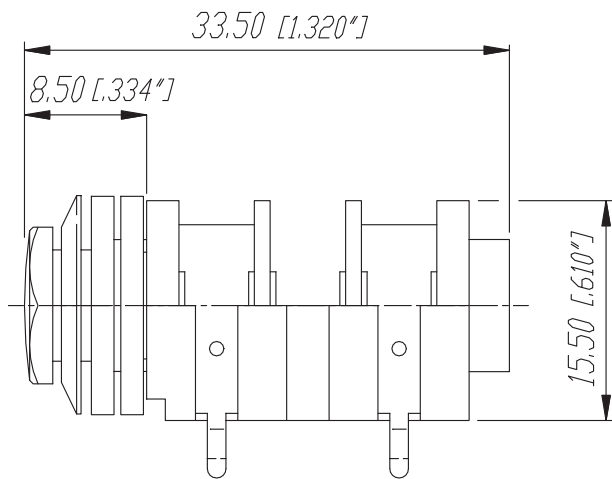


Jack Connectors

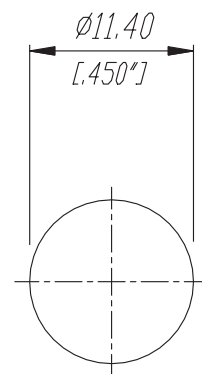
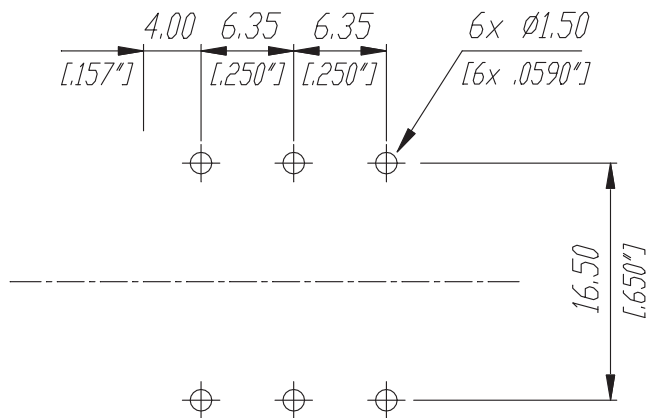
Order code	Manufacturer code	Description
20-0114	NYS2152	0.25" CHROME BEZEL MONO JACK SKT NYS2152

Jack Connectors	Page 1 of 2
The enclosed information is believed to be correct, Information may change 'without notice' due to product improvement. Users should ensure that the product is suitable for their use. E. & O. E.	Revision A 04/07/2003



Print-Bohrplan (Bestückungsseite)
PCB-Layout (component side)

Frontplattenausschnitt (Rückseite)
Panel cut out (rear side)



				Werkstoff:	Maßstab:	Datum	Name	
				*Lieferant darf ohne Rücksprache nicht geändert werden Zeichnung urheberrechtlich geschützt (DIN 34) (C)	1:1	Gezeichnet	29.01.01	Battlogg
						Geprüft		
				Benennung: 1/4" Phone Jack NYS 2152	REAN	Gesehen		
						Ersetzt durch:		Blatt
						Ersetzt fuer:		von Blatt
Ind.	Aenderung	Datum	Name			Zeichn. Nr.	3102 ST 22 24	