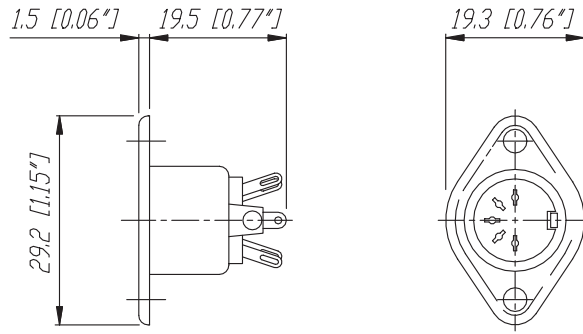


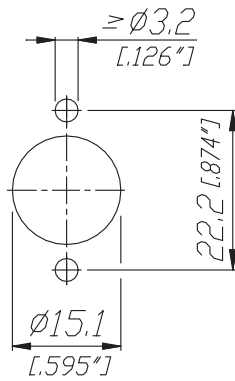
## DIN Connectors

Order code	Manufacturer code	Description
20-0314	NYS325	NYS325 5 PIN CHASSIS MOUNT DIN SOCKET RC

DIN Connectors	Page 1 of 2
The enclosed information is believed to be correct, Information may change without notice due to product improvement. Users should ensure that the product is suitable for their use. E. & O. E.	Revision A 20/02/2007



Frontplattenausschnitt  
Panel cut out



				Werkstoff:	Maßstab:	Datum	Name
			*Lieferant darf ohne Ruecksprache nicht geaendert werden		1:1	Gezeichnet	01.02.01 Battlogg
			Zeichnung urheberrechtlich geschuetzt (DIN 34) (C)			Geprueft	
			Benennung: DIN Connectors - 5 Pole NYS 325			Gesehen	
						Ersetzt durch:	Blatt
						Ersatz fuer:	von Blatt
						Zeichn. Nr.	3102 ST 22 39
Ind.	Aenderung	Datum	Name	<b>REAN</b>			