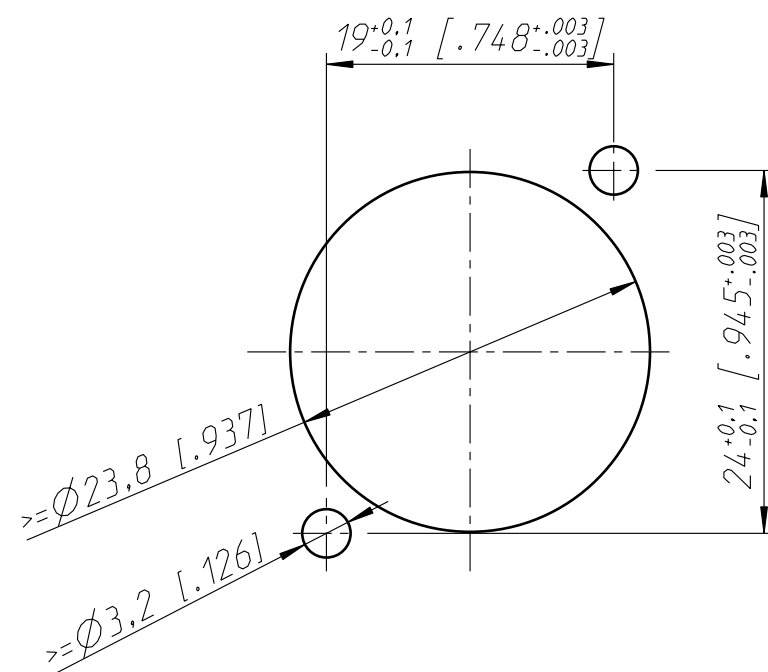


Panel Cutout



Allgemeintoleranzen ISO 2768-m	Werkstoff	Massstab:	Datum	Name
Zeichnung urheberrechtlich geschuetzt (DIN 34) (C)	-	2:1	Gezeichnet	22.10.03 Hofmann Th.
	-	(A3)	Freigegeben	-
Benennung			Geaendert	25.05.04 Mijatovic
NL4MP-UC			Aend.-Nr.	Aend.-Index
NL4MP-UC			155-2004	A
NEUTRIK AG FL-9494 SCHAAN			Ersatz fuer:	Blatt 1 von 1 Bl.
			Zeichn. Nr.	ST-NL4MP-UC