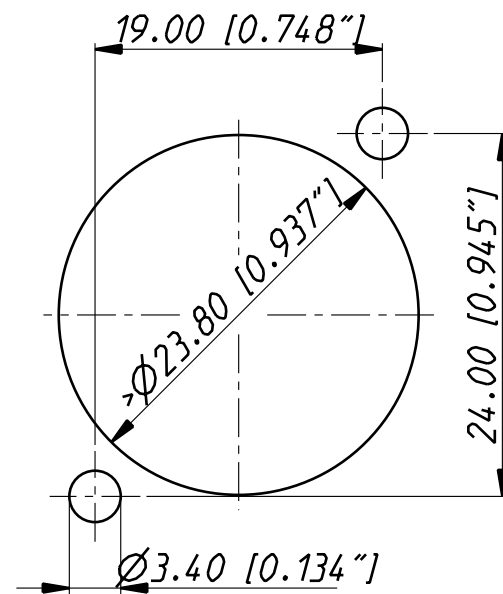
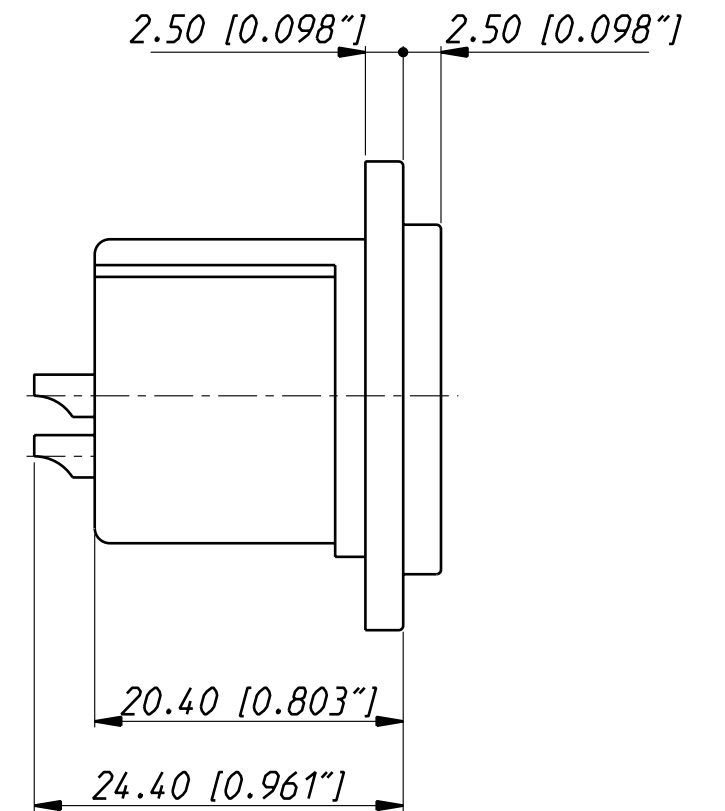
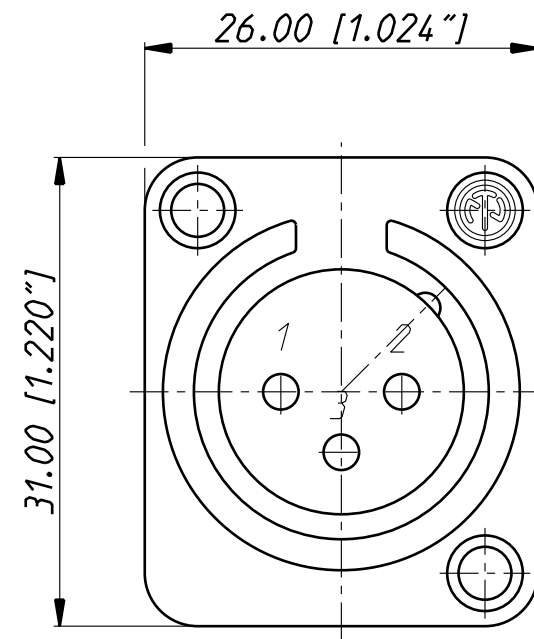
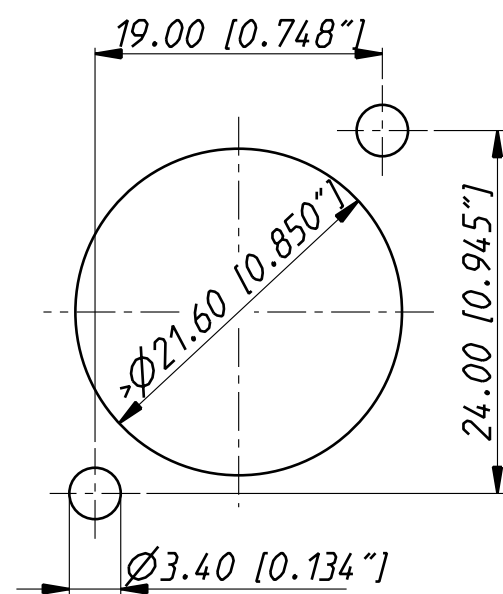


Frontplattenausschnitt (Montage von hinten)
 Panel cut out (Panel-mounting otion rear side)



Frontplattenausschnitt (Montage von vorne)
 Panel cut out (Panel-mounting otion front side)



Allgemeintoleranzen ISO 2768-m	Werkstoff	Massstab:	Datum	Name	
Zeichnung urheberrechtlich geschuetzt (DIN 34) (C)	-	2:1 (A3)	Gezeichnet	19.04.88	Martinek
			Freigegeben	-	-
			Geaendert	16.09.97	Dobler
Benennung			Aend.-Nr.	Aend.-Index	
- NC 3MPP			-	A	
NEUTRIK AG FL-9494 SCHAAN			Ersatz fuer:	Blatt 1 von 1 Bl.	
			Zeichn. Nr.	ST-NC 3MPP	