

IEC connectors

Order code	Manufacturer code	Description
23-0296	4732.0000	STRAIGHT IEC CABLE PLUG
23-0298	4733.0000	RIGHT ANGLE IEC CABLE PLUG.

IEC connectors	Page 1 of 2
The enclosed information is believed to be correct, Information may change 'without notice' due to product improvement. Users should ensure that the product is suitable for their use. E. & O. E.	Revision A 04/07/2003

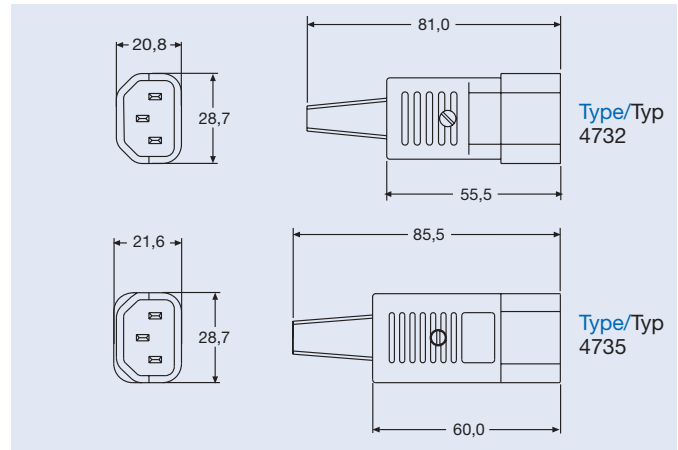
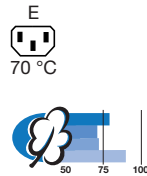
Rewireable Plug for cable straight entry
Types 4732¹⁾, 4735

Pin temperature 70 °C
Protection class I



Gerätestecker für Kabel Einführung gerade
Typen 4732¹⁾, 4735

Stifttemperatur 70 °C
Schutzklasse I



Order no / Bestell-Nr.	Type / Typ	Colour / Farbe	Max. cable diameter / Max. Kabel-Durchmesser	Max. wire size / Max. Leiterquerschnitt
4732.0000 ¹⁾	4732	black / schwarz	8,5 mm	3 x 1 mm ² / 3 x 18 AWG
4735.0000	4735	black / schwarz	10,0 mm	3 x 2 mm ² / 3 x 14 AWG

¹⁾ substitute for type 8143, order No. 4300.0407 from SCHURTER AG / ¹⁾ ersetzt Typ 8143, Bestell-Nr. 4300.0407 von SCHURTER AG
Cord retaining clamp see page 171 / Sicherungsbügel siehe Seite 171

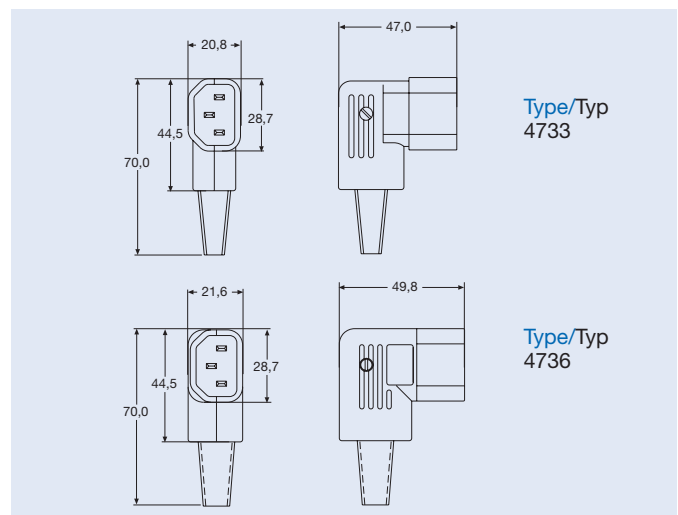
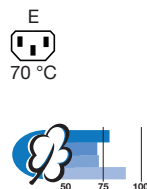
Rewireable Plug for cable 90 ° entry
Types 4733²⁾, 4736

Pin temperature 70 °C
Protection class I



Gerätestecker für Kabel Einführung 90 °
Typen 4733²⁾, 4736

Stifttemperatur 70 °C
Schutzklasse I



Order no / Bestell-Nr.	Type / Typ	Colour / Farbe	Max. cable diameter / Max. Kabel-Durchmesser	Max. wire size / Max. Leiterquerschnitt
4733.0000 ²⁾	4733	black / schwarz	8,5 mm	3 x 1 mm ² / 3 x 18 AWG
4736.0000	4736	black / schwarz	10,0 mm	3 x 2 mm ² / 3 x 14 AWG

²⁾ substitute for type 8143.A, order No. 4300.0411 from SCHURTER AG / ²⁾ ersetzt Typ 8143.A, Bestell-Nr. 4300.0411 von SCHURTER AG

Details Types / Typen 4732, 4733, 4735, 4736

Technical data

- Rated current/voltage: 10 A/250 VAC
- Insulation resistance: > 10 MΩ (500 VDC, 1 Min.)
- Dielectric strength: 2 kV (50 Hz, 1 Min.), to accessible surfaces
- Materials:
 - Body and cable guard: Thermoplastic UL 94V-0
- Max. torques:
 - Terminal screws 0,50 Nm
 - Cable clamp screws 0,30 Nm
 - Cover screws 0,30 Nm

Technische Daten

- Nennstrom/-spannung: 10 A/250 VAC
- Isolationswiderstand: > 10 MΩ (500 VDC, 1 Min.)
- Spannungsfestigkeit: 2 kV (50 Hz, 1 Min.), zu berührbaren Oberflächen
- Material:
 - Gehäuse und Knickschutz: Thermoplast UL 94V-0
- Max. Drehmomente/Schrauben:
 - der Anschluss-klemmen 0,50 Nm
 - der Kabelklemme 0,30 Nm
 - des Deckels 0,30 Nm

Features

- Pillar terminals for reliable, safe and speedy wiring
- Captive contact pins and cover screw
- Ultrasonic welded contact pins shroud for added safety
- Reversible clamp to suit varying cable sizes

Merkmale

- Schraubklemmen für eine zuverlässige, sichere und schnelle Verdrahtung
- Kontaktstifte und Deckelschraube unverlierbar
- Zusätzliche Sicherheit durch Ultraschall eingebettete Kontaktstifte
- Klemmbügel, geeignet für verschiedene Kabeldurchmesser

Approvals / Approbationen

- VDE (10 A / 250 VAC)
- UL/CSA (10 A / 250 VAC)
- UL/CSA (15 A / 250 VAC)

Type / Typ

- 4732, 4733, 4735, 4736
- 4732, 4733
- 4735, 4736

Standards / Normen
IEC/EN 60320-2-2/E