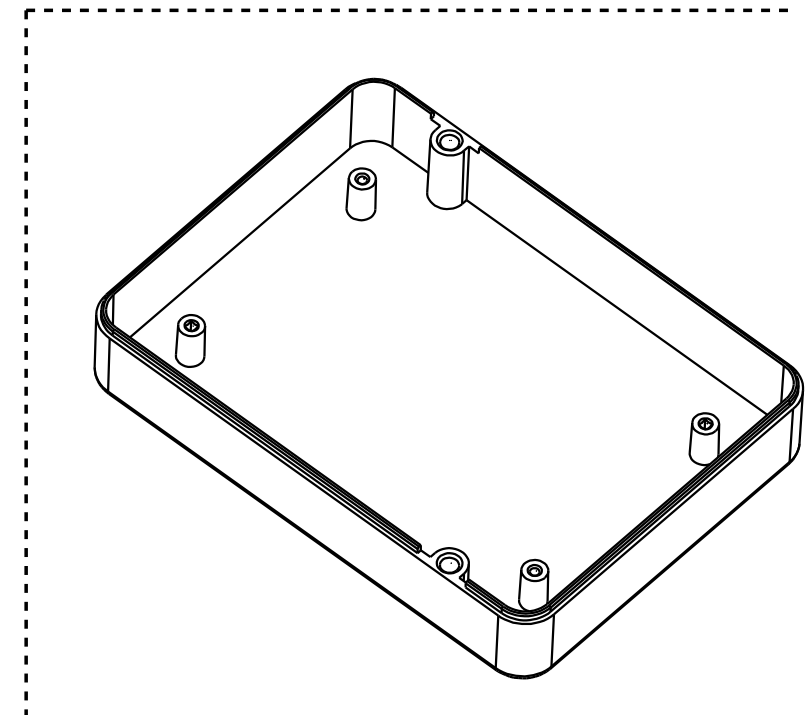
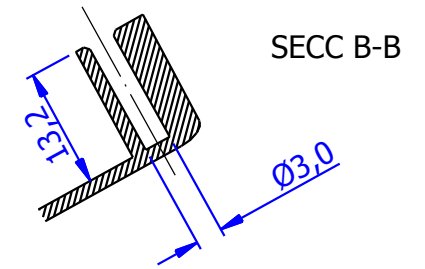
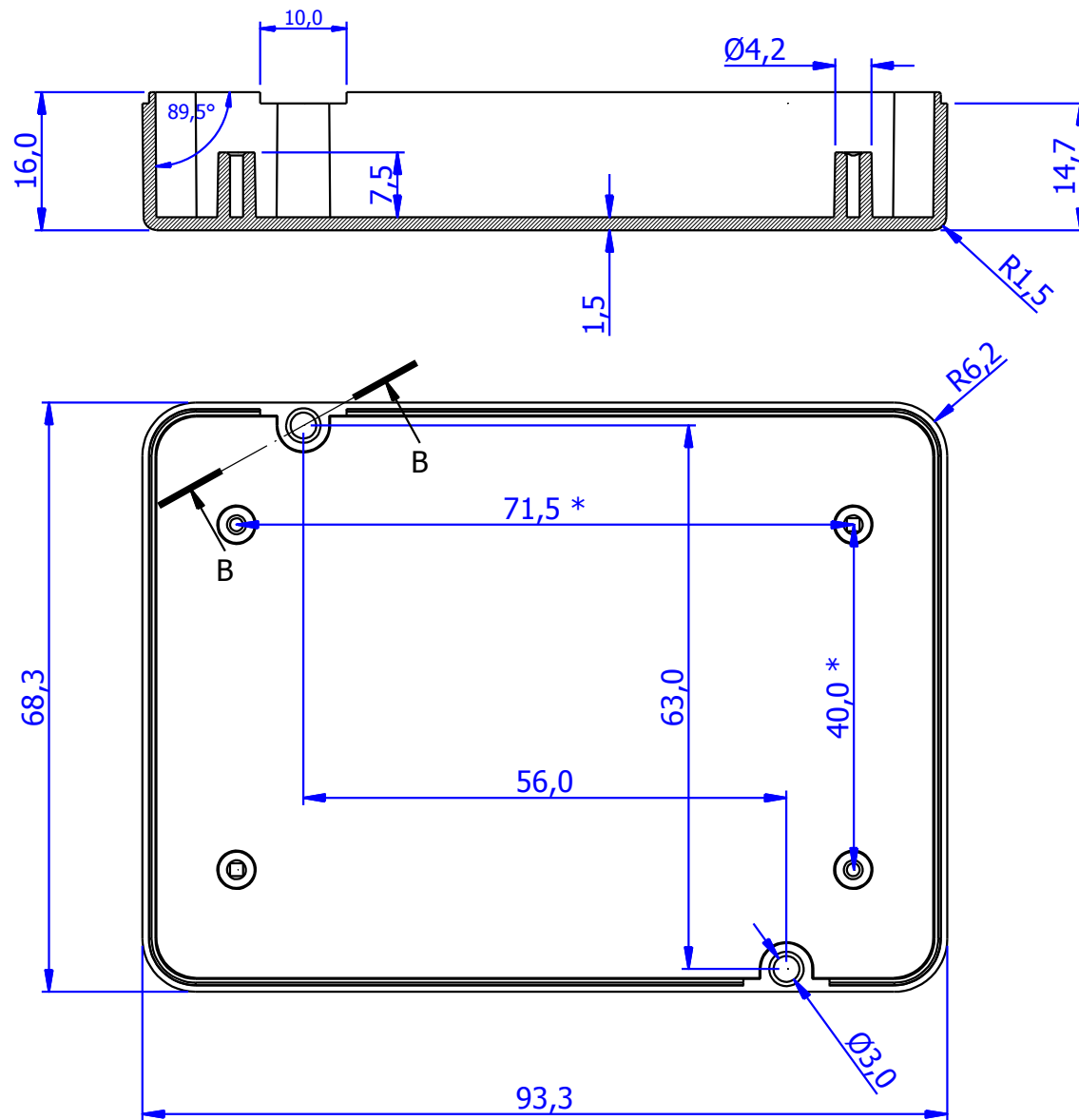


Base Conjunt Bicolor

Pes (dens. 1) = 16,4 grs

Gruix gral. = 1,5 mm
Despulla = 0,5°



* = falta confirmar