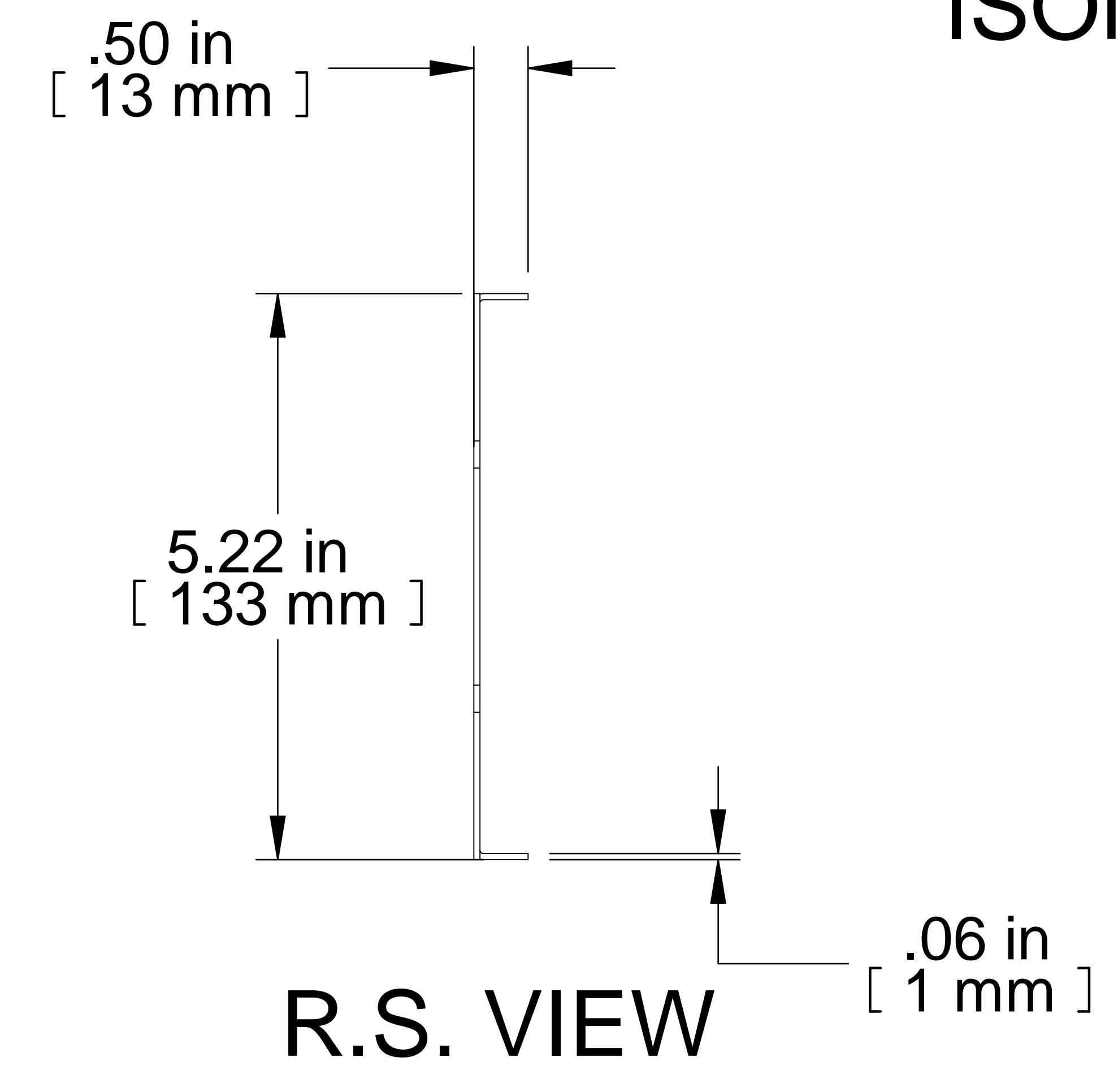
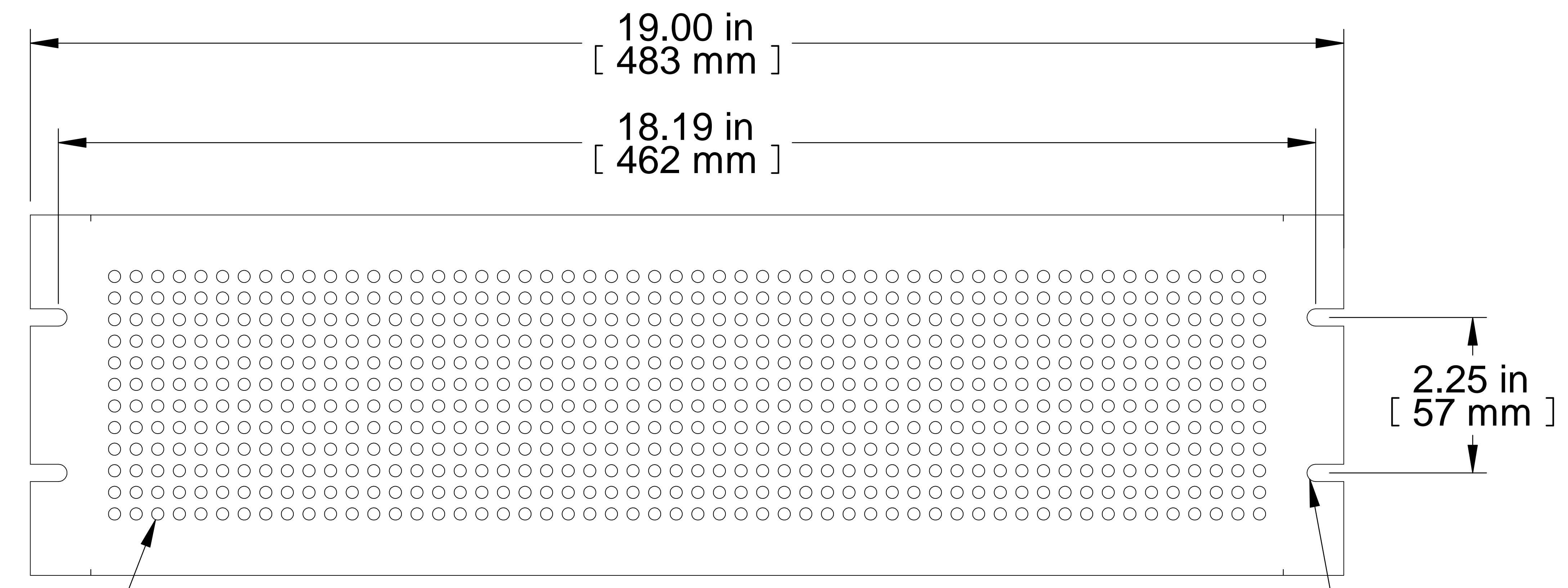


ISOMETRIC



R.S. VIEW



FRONT VIEW

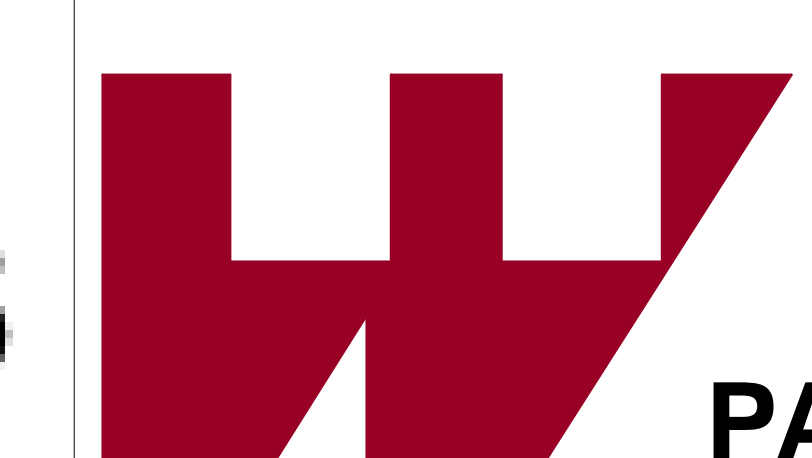
Ø .18 in [4 mm]

4X  
Ø 0.25 x 0.53  
[6 mm x 13 mm]  
SLOT

PART NUMBERS	
PPFS19005BK2	PAINTED BLACK (SEMI-GLOSS)
PPFS19005LG2	PAINTED RAL7035 GRAY (SEMI-GLOSS)

**NOTES**  
 Made of 16 GA. Steel  
 Mounting Hardware Not Included  
 See Hammond Website for More Information

**Français**  
 Pour tous les détails sur nos produits,  
 svp veuillez consulter notre site [www.hammondmfg.com](http://www.hammondmfg.com)  
 Data subject to change without notice. Isometric drawing not to scale.  
 Les données sont sujettes à changement sans préavis.



PART NO.

PPFS19005