

### Technische Daten

Werkstoff PA 66 glasfaserverstärkt schwarz

Belastbarkeit 750N

### Technical Data

Material PA 66 fibreglass-reinforced black

Carrying capacity 750N

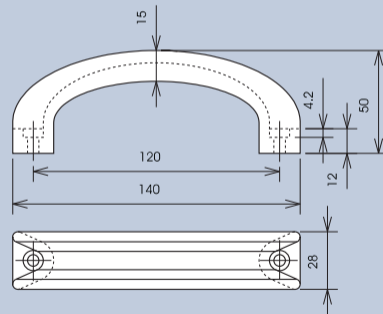
Bügelgriff in ergonomischem Design für Zug- und Hebeanwendungen in der Maschinen- und Anlagentechnik konzipiert.

Bow-type handle with ergonomic design, for pulling and lifting actions in machine and plant technology.



Art.-Nr.

3212.1200



*Einschlieslich Zylinderschrauben-M5 x 18, Scheiben und Muttern -M5.  
Including cheese head screws-M5 x 18, washers and nuts M5.*