

# Breather Kits

## SDV180

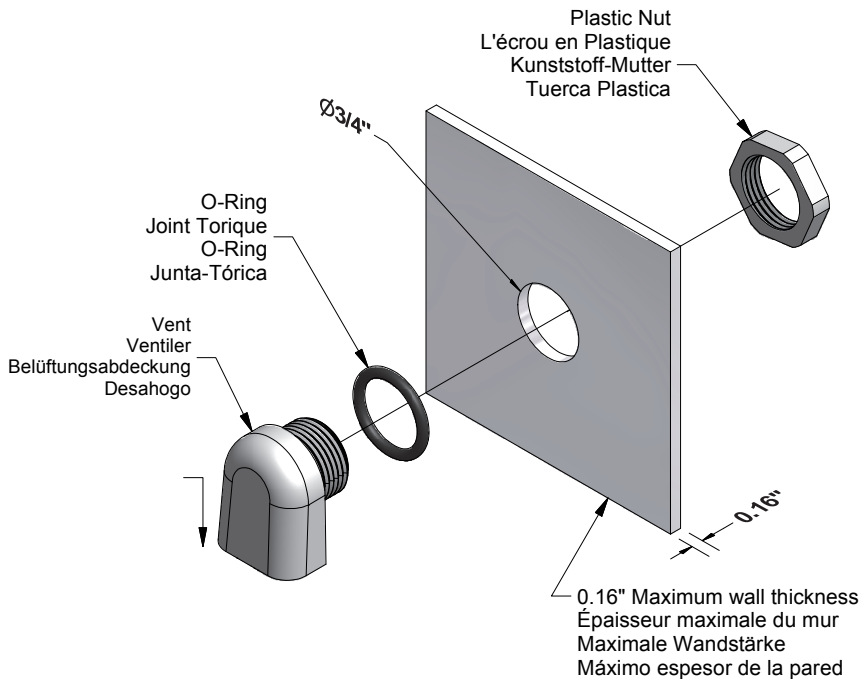


Figure 1

1. Drill a  $\text{\O} 3/4"$  hole in the desired position.
2. Install the vent and o-ring as shown in Figure 1.
3. Tighten the plastic nut using a  $15/16"$  Wrench. Do not overtighten!

1. Percez un trou  $\text{\O} 3/4"$  dans la position désirée.
2. Installez l'aérateur et joint-torique tel que figure 1.
3. Serrer l'écrou plastique en utilisant une clé  $15/16"$ . Ne pas serrer excessivement l'écrou!

1. Bohren Sie ein  $\text{\O} 3/4"$  Loch in die gewünschte Position.
2. Belüftungsabdeckung und O-Ring werden installiert, wie in Abbildung 1 dargestellt.
3. Ziehen Sie die Kunststoff-Mutter mit einem  $15/16"$  Schraubenschlüssel fest. Nicht zu fest anziehen!

1. Perfore un agujero de  $\text{\O} 3/4"$  en la posición deseada.
2. Instale el desahogo y la junta tórica como se muestra en la Figura 1.
3. Apreté la tuerca de plástico con una llave  $15/16"$ . No apriete demasiado!

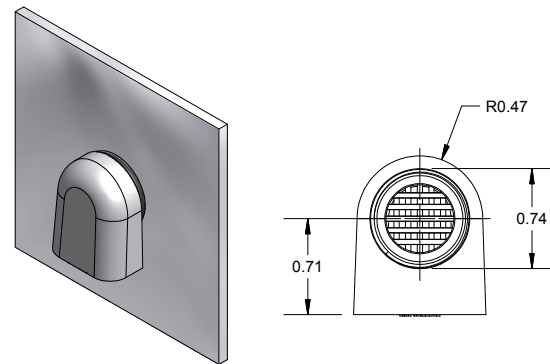


Figure 2

BULSDV180  
REV. B

## SDV280

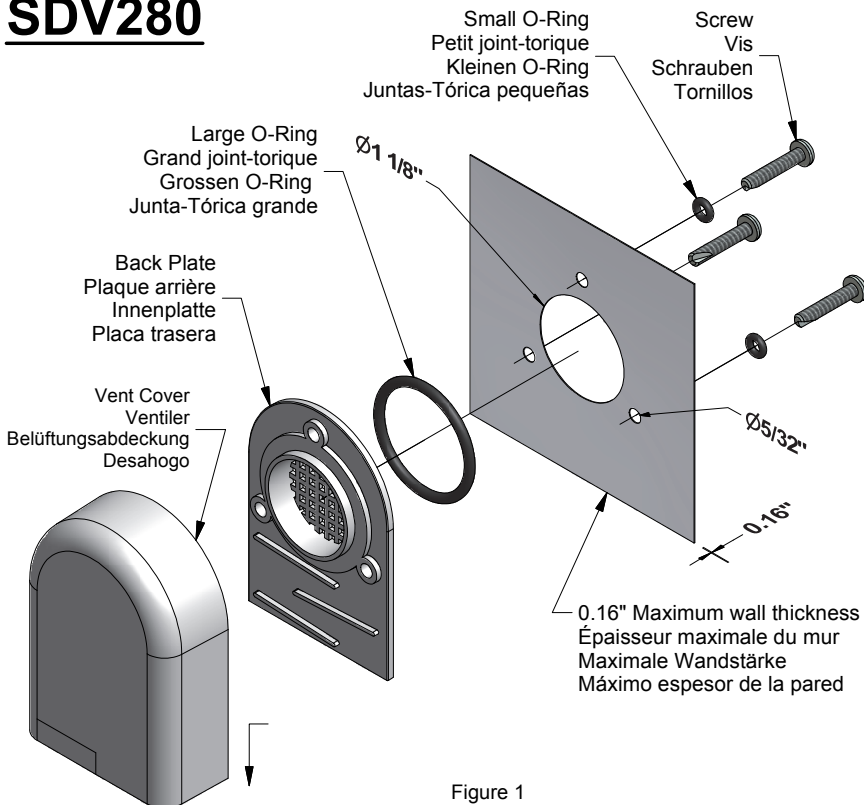


Figure 1

1. Drill a  $\text{\O} 1-1/8"$  hole in the desired position.
2. Install the back plate in the hole. Use the 3 small holes to mark the screw centers.
3. Remove the back plate and drill the three holes using a  $\text{\O} 5/32"$  drill bit.
4. Assemble the vent cover, back plate and large o-ring in the hole pattern. Install the screws and small o-rings as shown in Figure 1. Do not over tighten!

1. Percez un trou  $\text{\O} 1-1/8"$  dans la position désirée.
2. Placer la plaque de fond vis-à-vis le trou. Utilisez les 3 petits trous sur la plaque pour tracer le centre des vis.
3. Retirer la plaque de fond et percer les 3 trous avec un foret  $\text{\O} 5/32"$ .
4. Affixer le couvercle, la plaque de fond et le gros joint torique au trou  $\text{\O} 1-1/8"$ . Installez les vis et petits joints toriques tel que figure 1. Ne pas serrer excessivement!

1. Bohren Sie ein  $\text{\O} 1-1/8"$  Loch in die gewünschte Position.
2. Bringen Sie die Innenplatte an das Loch. Verwenden Sie die 3 kleinen Löcher um die Schrauben-Zentren zu markieren.
3. Entfernen Sie die Innenplatte und bohren Sie die drei Löcher mit einem  $\text{\O} 5/32"$  Bohrer.
4. Installieren Sie die Abdeckung, Innenplatte und den grossen O-Ring im Lochmuster. Montieren Sie die Schrauben und den kleinen O-Ring, wie in Abbildung 1 dargestellt. Nicht zu fest anziehen!

1. Perforar un agujero de diámetro 1-1/8 " en la posición deseada.
2. Localice la placa trasera con respecto al agujero perforado y utilice el patrón de los 3 hoyos existentes en la placa trasera para marcar el centro de los tornillos de montaje.
3. Quite la placa trasera y perfore los tres agujeros con una broca diámetro 5/32".
4. Ensamble la tapa del desahogo, la placa trasera y la junta tórica grande y alinee con el patrón de agujeros. Instale los tornillos y pequeñas juntas tóricas como se muestra en la Figura 1. No apriete demasiado!

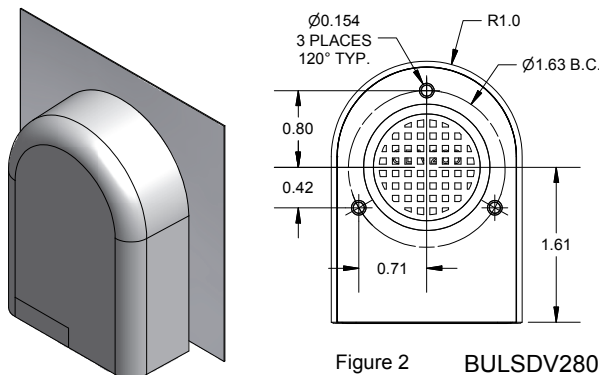


Figure 2

BULSDV280  
REV. B