

BG 20 - 8 Ohm

Art. No. 3020



20 cm (8") Breitbandlautsprecher mit Hochtonkegel. Hoher Wirkungsgrad. Geeignet als Breitbänder für kleine Gesangs- und Gitarrenmonitore oder als Mitteltöner für PA-Anlagen und Musikerboxen.

20 cm (8") full-range speaker with tweeter dome. High efficiency. Suitable for full-range units as vocal or guitar monitors or as a mid-range unit for full-scale or musicians' PA systems.

Anwendungsmöglichkeiten / Typical applications

- Mitteltöner in PA-Anlagen und Musikerboxen
- Gesangs- und Gitarrenmonitore
- Breitbandlautsprecher für elektronische Orgeln und Keyboards

- Midrange unit for full scale or musicians' PA systems
- Vocal or guitar monitors
- Fullrange speaker for electronic organs and keyboards

11.01.2013

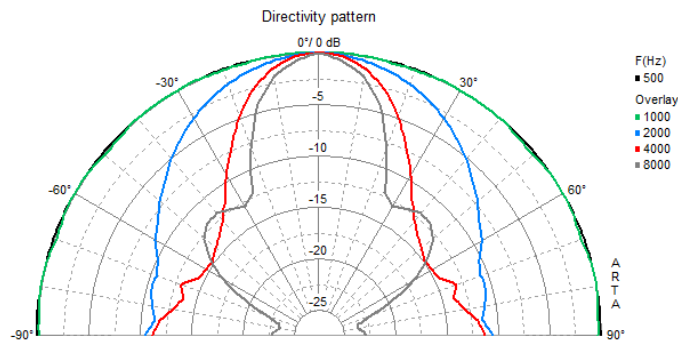
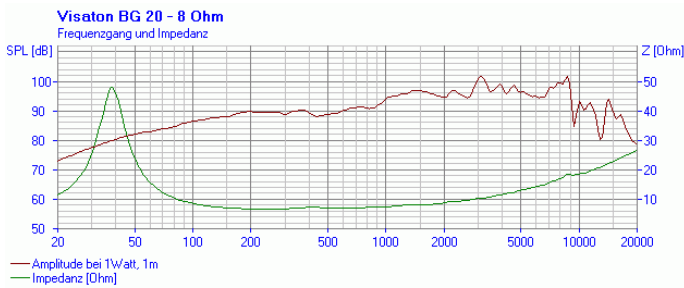
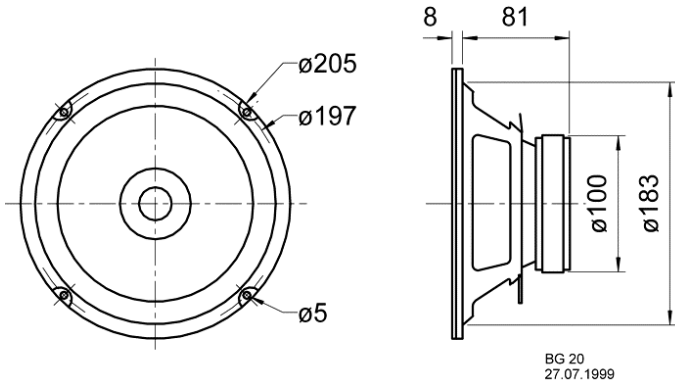
Gehäuseempfehlungen / Recommended cabinets

Volumen/Prinzip	BR-Rohr	f_b	f_c/Q_{TC}
30 l/geschlossen	-	-	82 Hz/0,96
30 l/Bassreflex	BR 15.34	42 Hz	-
50 l/Bassreflex	BR 15.34 (7 cm lang)	42 Hz	-

Volume/Principle	BR-Channel	f_b	f_c/Q_{TC}
30 l/closed	-	-	82 Hz/0,96
30 l/bass reflex	BR 15.34	42 Hz	-
50 l/bass reflex	BR 15.34 (length 7 cm)	42 Hz	-

BG 20 - 8 Ohm

Art. No. 3020



Technische Daten / Technical data

Nennbelastbarkeit Rated power	40 W
Musikbelastbarkeit Maximum power	70 W
Nennimpedanz Z Nominal impedance Z	8 Ohm
Übertragungsbereich Frequency response	fu–18000 Hz
(fu: untere Grenzfrequenz abhängig vom Gehäuse) (fu: Lower cut-off frequency depending on cabinet)	.
Mittlerer Schalldruckpegel Mean sound pressure level	92 dB (1 W/1 m)
Abstrahlwinkel (-6 dB) Opening angle (-6 dB)	45°/4000 Hz
Grenzauslenkung Excursion limit	+/-4 mm
Resonanzfrequenz fs Resonance frequency fs	38 Hz
Magnetische Induktion Magnetic induction	1,2 T
Magnetischer Fluss Magnetic flux	380 μWb
Obere Polplattenhöhe Height of front pole-plate	4 mm
Schwingspulendurchmesser Voice coil diameter	25 mm
Wickelhöhe Height of winding	8 mm
Schallwandöffnung Cutout diameter	184 mm
Gewicht netto Net weight	1,3 kg
Gleichstromwiderstand Rdc D.C. resistance Rdc	6,2 Ohm
Mechanischer Q-Faktor Qms Mechanical Q factor Qms	3,47
Elektrischer Q-Faktor Qes Electrical Q factor Qes	0,51
Gesamt-Q-Faktor Qts Total Q factor Qts	0,44
Äquivalentes Luftnachgiebigkeitsvolumen Vas	

11.01.2013

Equivalent volume Vas	110 l
Effektive Membranfläche Sd Effective piston area Sd	214 cm ²
Dynamische bewegte Masse Mms Dynamically moved mass Mms	10 g
Antriebsfaktor Bxl Force factor Bxl	6,1 Tm
Schwingspuleninduktivität L Inductance of the voice coil L	0,8 mH
Temperaturbereich Temperature range	-25 ... 70 °C