

Order code	Manufacturer code	Description
35-2902	n/a	8 OHM MINI SPEAKER VISATON K50 (RC)

	Page 1 of 3
The enclosed information is believed to be correct, Information may change 'without notice' due to product improvement. Users should ensure that the product is suitable for their use. E. & O. E.	Revision A 04/07/2003

**K 50**

Art. No. 2901 – 8 Ω

**5 cm (2") Kleinlautsprecher**

mit Kunststoffmembran und Metallkorb. Geringe Baugröße, deshalb geeignet Signalausgabe in Geräten oder Anlagen, in denen wenig Platz zur Verfügung steht.

**5 cm (2") miniature speaker**

with plastic diaphragm and metal basket. Thanks to its compact dimensions, suitable for signal output in machines and other equipment where space is at a premium.

**Anwendungsmöglichkeiten**

- Sprach- und Signalausgabe in Geräten und Anlagen im Innen- und Außenbereich.

**Typical applications**

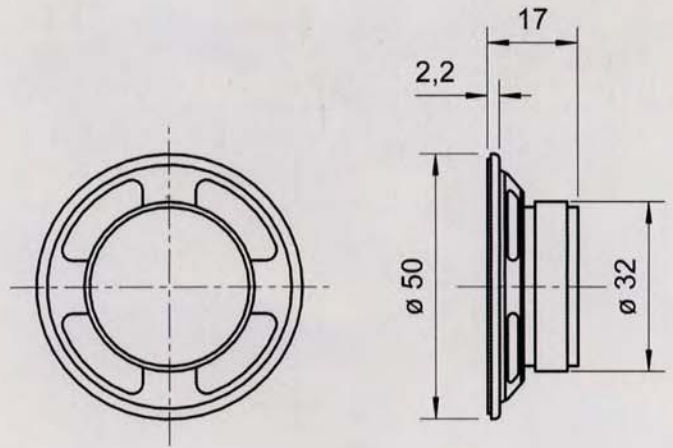
- Voice and signal output in machines and other equipment both indoors and outdoors.

**Eigenschaften****Attributes**

- |                     |                   |
|---------------------|-------------------|
| ✓ Metallausführung  | Metal basket      |
| ✓ UV-beständig      | UV-resistant      |
| ✓ Kunststoffmembran | Plastic diaphragm |

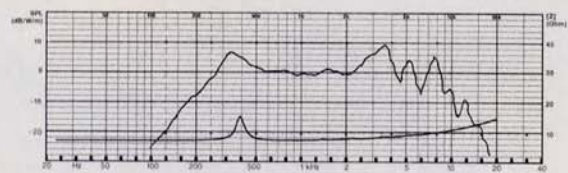
## K 50

Art. No. 2901 - 8 Ω

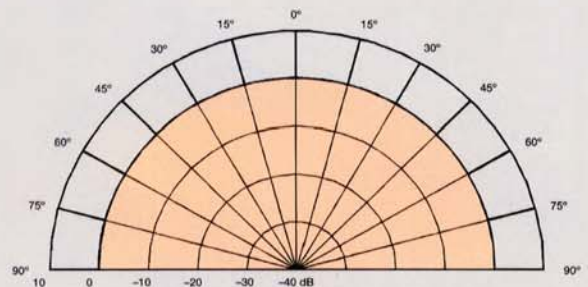


### Technische Daten

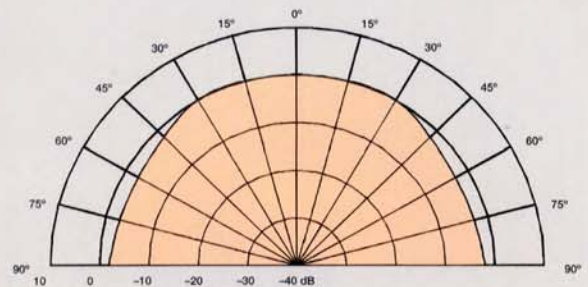
Nennbelastbarkeit	2 Watt
<b>Musikbelastbarkeit</b>	<b>3 Watt</b>
Impedanz	8 Ω
Übertragungsbereich (-10 dB)	250 - 10000 Hz
Mittlerer Schalldruckpegel (0,5 W/0,5 m)	80 dB
Resonanzfrequenz	350 Hz
Obere Polplattenhöhe	2 mm
Schwingspulendurchmesser	14 mm Ø
Schallwandöffnung	45 mm Ø
Gewicht netto	0,05 kg



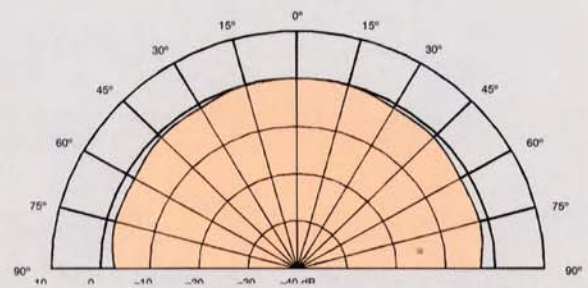
Amplituden- und Impedanzfrequenzgang  
Frequency and impedance response



Abstrahlcharakteristik / Radiation pattern 1000 Hz



Abstrahlcharakteristik / Radiation pattern 2000 Hz



Abstrahlcharakteristik / Radiation pattern 5000 Hz

### Technical Data

Nominal power handling	2 Watt
<b>Peak power handling</b>	<b>3 Watt</b>
Impedance	8 Ω
Frequency response (-10 dB)	250 - 10000 Hz
Mean sound pressure level (0,5 W/0,5 m)	80 dB
Resonance frequency	350 Hz
Height of front pole-plate	2 mm
Voice coil diameter	14 mm Ø
Cutout diameter	45 mm Ø
Net weight	0,05 kg