

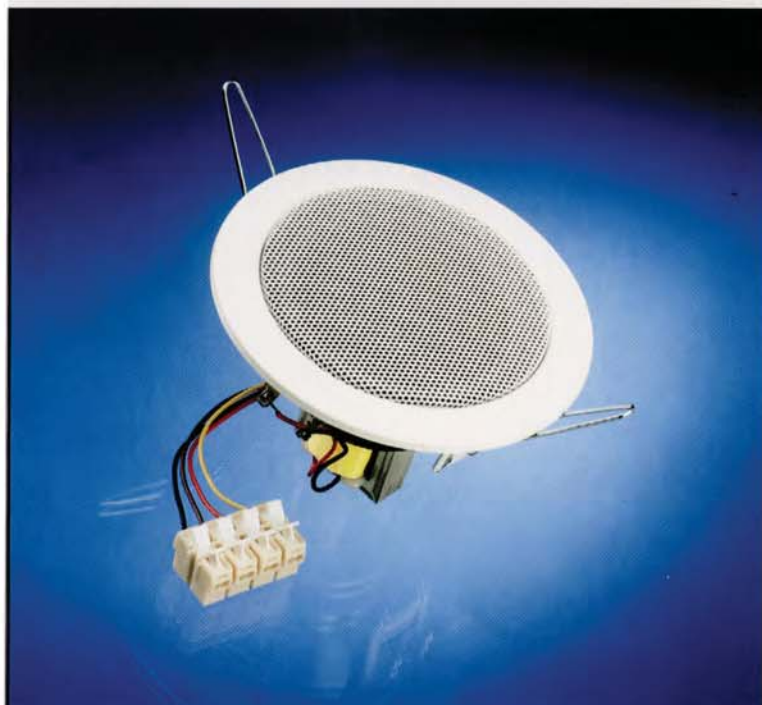
Order code	Manufacturer code	Description
35-2916	n/a	10CM CEILING MOUNTED SPEAKER (RC)

	Page 1 of 3
The enclosed information is believed to be correct, Information may change 'without notice' due to product improvement. Users should ensure that the product is suitable for their use. E. & O. E.	Revision A 04/07/2003

DL 10

Art. No. 50111 – 100 V
(inkl. Übertrager / incl. transformer)

Art. No. 50110 – 8 Ohm
(ohne Übertrager / without transformer)



10 cm (4") Deckenlautsprecher

mit weiß lackierter Metallabdeckung (RAL 9010). Geeignet für den Einbau in Unterdecken aller Materialien. Rationelle Montage in kreisrundem Lochausschnitt mit Federbügeln. Der Anschluß an das 100-V-Netz (Version mit Übertrager) sowie die eventuell notwendige Pegelanpassung erfolgt durch eine einfach zu handhabende Druckfederklemme. Platzsparende und gut klingende Lösung für den professionellen und den Heimbereich.

10 cm (4") ceiling-mounted speaker

with white metal cover (RAL 9010). Suitable for use in all types of hollow ceilings. Easy fitting in round cut-out using spring arms. A push-terminal block allows quick and easy connection to the 100-V-network (transformer version) including any necessary level adjustment. A compact solution for home and professional use with good sound qualities.

Anwendungsmöglichkeiten

- Einbau in abgehängte Decken zur Sprach- und Musikbeschallung in Geschäften, Wohnräumen, Hotel etc.

Typical applications

- For fitting in hollow ceilings, for music and speech in shops, at home, hotels etc.

Auf Anfrage auch in anderen RAL-Farben lackiert erhältlich.

Can be supplied painted in other RAL colours on request.

Lautsprecher-Gehäusesysteme für Betondecken zu diesem Lautsprecher liefert die Firma KAISER, 58579 Schalksmühle. Für den DL 10 passen die KompaX-Gehäuse Art.-Nr. 1292-00 und 1292-35 in Verbindung mit dem Frontring Art.-Nr. 1293-16.

Speaker cabinet systems for concrete ceilings are available for these speakers from KAISER, 58579 Schalksmühle, Germany. The HaloX cabinet is suitable for the DL 10, Art. nos. 1292-00 and 1292-35 in conjunction with the front ring, Art. no. 1293-16.

Eigenschaften

Attributes

✓ Feuchtigkeitsimprägnierte Membran	Moisturised cone
✓ Ballwurfsicher	Ball-resistant
✓ UV-beständig	UV-resistant
✓ Metallausführung, korrosionssicher	Metal basket, non-corrodible
✓ 100-V-Übertrager	100 V transformer
✓ 110 °C temperaturfest	110 °C temperature resistant

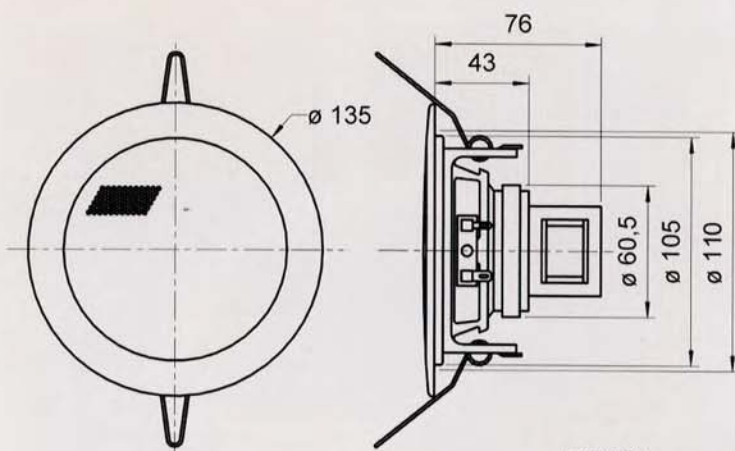
Ceiling-mounted speaker

GERMANY
VISATON

DL 10

Art. No. 50111 – 100 V
(inkl. Übertrager / incl. transformer)

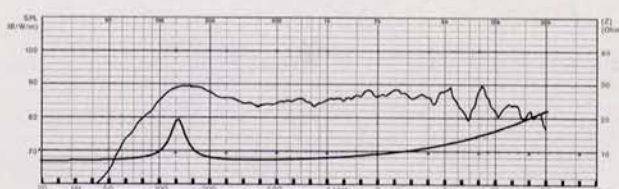
Art. No. 50110 – 8 Ohm
(ohne Übertrager / without transformer)



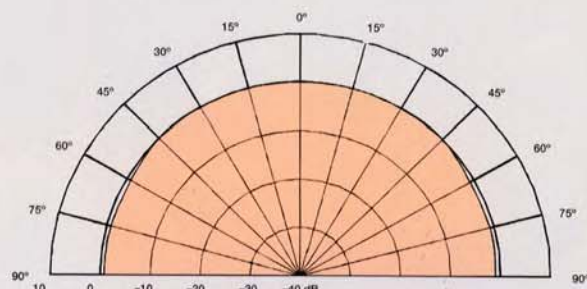
DL 10 / 100 V
31.05.02

Technische Daten (100 V) / (8 Ω)

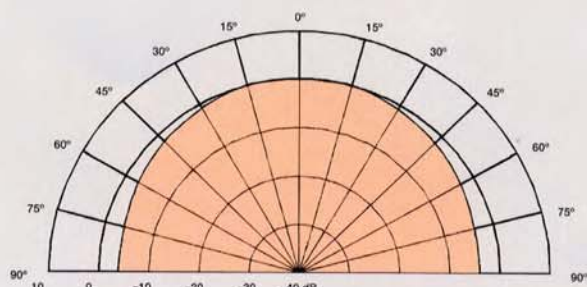
Nennbelastbarkeit	- / 20 Watt
Musikbelastbarkeit	- / 30 Watt
Trafoanpassung/Impedanz	6; 3; 1,5 Watt / 8 Ω
Übertragungsbereich (-10 dB)	75 – 20000 Hz
Mittlerer Kenschalldruck (1 W/1 m)	86 dB
Maximaler Schalldruck (6 W/1 m)	92 dB
Maximaler Hub	5 mm
Resonanzfrequenz	130 Hz
Schwingspulendurchmesser	20 mm Ø
Schallwandöffnung	110 mm Ø
Kabellänge	20 cm / 10 cm
Gewicht netto	0,545 kg / 0,4 kg



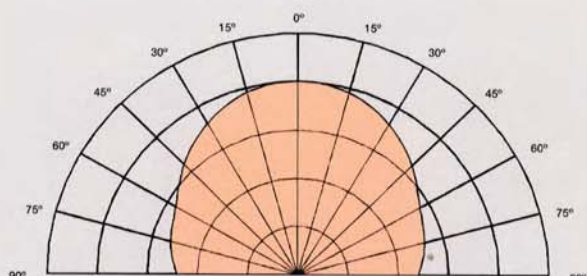
Amplituden- und Impedanzfrequenzgang
Frequency and impedance response



Abstrahlcharakteristik / Radiation pattern 1000 Hz



Abstrahlcharakteristik / Radiation pattern 2000 Hz



Abstrahlcharakteristik / Radiation pattern 5000 Hz

Technical Data (100 V) / (8 Ω)

Nominal power handling	- / 20 Watt
Peak power handling	- / 30 Watt
Transformer matching/Impedance	6; 3; 1,5 Watt / 8 Ω
Frequency response (-10 dB)	75 – 20000 Hz
Mean sound pressure (1 W/1 m)	86 dB
Maximum sound pressure (6 W/1 m)	92 dB
Maximum cone displacement	5 mm
Resonance frequency	130 Hz
Voice coil diameter	20 mm Ø
Cutout diameter	110 mm Ø
Length of cable	20 cm / 10 cm
Net weight	0,545 kg / 0,4 kg