

# 2,8 cm + 2,3 cm Kleinlautsprecher / 1" + 0.9" Miniature Speakers

## K 28 WP Art. No. 2909 – 8 Ω Art. No. 2910 – 50 Ω



**2,8 cm (1") Miniaturlautsprecher** mit Kunststoffmembran (Mylar). Gleichmäßiger Frequenzgang und gute Sprachverständlichkeit. Besonders geeignet für Anwendungen in sehr kleinen Geräten.

- Funktionstüchtig bei Kälte gemäß EN 60068-2-1/EN 50155

**Anwendungsmöglichkeiten:**

- Kontrolllautsprecher für elektronische Geräte

**2.8 cm (1") miniature speaker** with a plastic diaphragm (Mylar). Balanced frequency response and good voice reproduction. Particularly well suited to applications in very small devices.

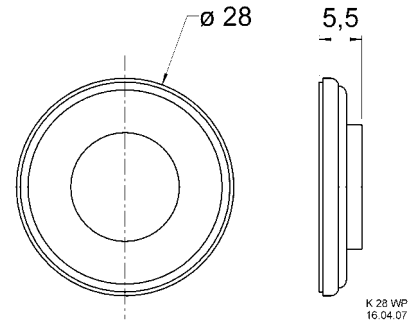
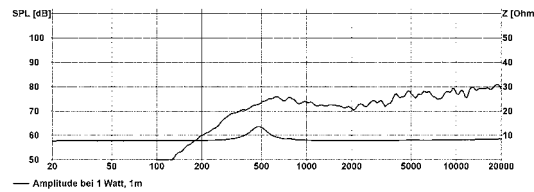
- Functionally at cold according to EN 60068-2-1/EN 50155

**Typical applications:**

- Monitoring speaker for electronic devices



Schutzart / Protective system (IP) **IP 65** \*)



K 28 WP  
16.04.07

## K 23 SQ Art. No. 2826 – 8 Ω



**2,3 cm (0,9") Kleinlautsprecher** mit Kunststoffmembran und quadratischem Kunststoffkorb mit 4 Montagelöchern.

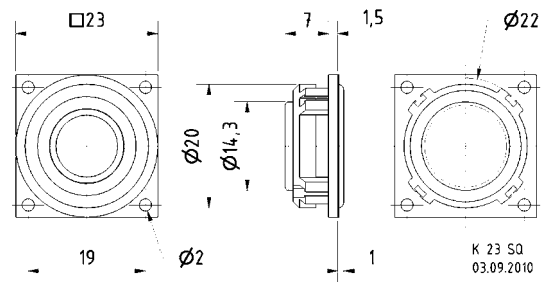
**Anwendungsmöglichkeiten:**

- Sprach- und Signalabgabe in Geräten und Anlagen im Innen- und Außenbereich
- Modellbau

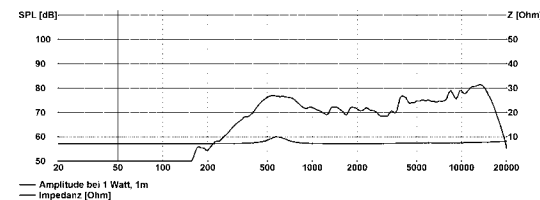
**2.3 cm (0.9") miniature speaker** with plastic diaphragm and square plastic basket with 4 mounting holes.

**Typical applications:**

- Voice and signal output in machines and other equipment both indoors and outdoors
- Model construction



K 23 SQ  
03.09.2010



		<b>K 28 WP</b>	<b>K 23 SQ</b>
Nenn-/Musikbelastbarkeit	Rated/maximum power	1 W / 2 W	0,5 W / 1 W
Impedanz	Impedance	8 Ω / 50 Ω	8 Ω
Übertragungsbereich (-10 dB)	Frequency response (-10 dB)	300-20000 Hz	300 - 19000 Hz
Mittlerer Schalldruckpegel	Mean sound pressure level	75 dB (1 W/1 m)	74 dB (1 W/1 m)
Grenzauslenkung $x_{\text{mech}}$	Excursion limit $x_{\text{mech}}$	± 0,5 mm	
Resonanzfrequenz	Resonance frequency	500 Hz	530 Hz
Obere Polplattenhöhe	Height of front pole-plate	-	
Schwingspulendurchmesser	Voice coil diameter	10 mm Ø	12 mm
Wickelhöhe	Height of winding	2 mm	1,5 mm
Schallwandöffnung	Cutout diameter	21 mm Ø	22,5 mm
Gewicht netto	Net weight	0,007 kg	0,005 kg