

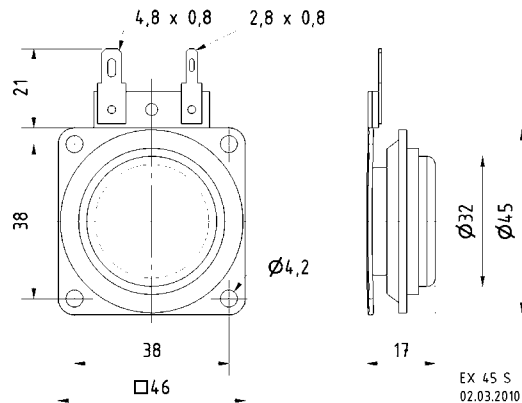
Art. No. 4501 – 8 Ω **EX 45 S**

Elektrodynamischer Exciter zur Anregung von Platten zu Biegewellenschwingungen. Die Befestigung des Exciters auf der Oberfläche der anzuregenden Platte kann durch Kleben oder Schrauben erfolgen.

Anwendungsmöglichkeiten: Signalausgabe in Anwendungen aller Art, bei denen aus Designgründen oder zum Schutz vor Umwelteinflüssen oder Vandalismus keine sichtbaren Lautsprecher verbaut werden können.

Electro dynamical exciter for stimulating bending waves on plates. The unit can be attached to the surface of the plate by gluing or screwing.

Typical applications: Signal output in every application where normal speakers can not be installed for optical reasons or for protection against environment conditions or vandalism.



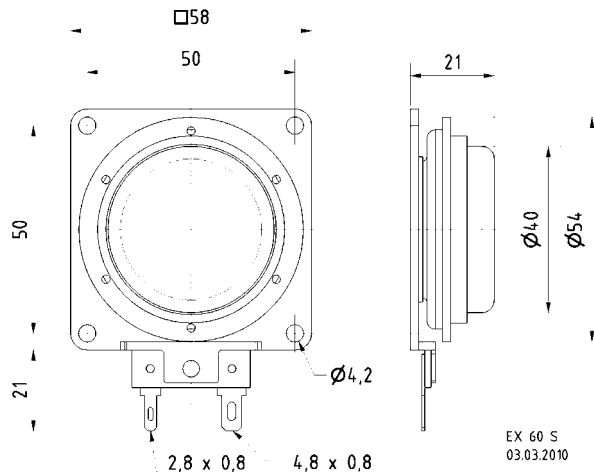
Art. No. 4506 – 8 Ω **EX 60 S**

Elektrodynamischer Exciter zur Anregung von Platten zu Biegewellenschwingungen. Die Befestigung des Exciters auf der Oberfläche der anzuregenden Platte kann durch Kleben oder Schrauben erfolgen.

Anwendungsmöglichkeiten: Signalausgabe in Anwendungen aller Art, bei denen aus Designgründen oder zum Schutz vor Umwelteinflüssen oder Vandalismus keine sichtbaren Lautsprecher verbaut werden können.

Electro dynamical exciter for stimulating bending waves on plates. The unit can be attached to the surface of the plate by gluing or screwing.

Typical applications: Signal output in every application where normal speakers can not be installed for optical reasons or for protection against environment conditions or vandalism.



		EX 45 S	EX 60 S
Nenn-/Musikbelastbarkeit	Rated/Maximum Power	10 W *)	25 W *)
Impedanz	Impedance	8 Ω	8 Ω
Schwingspulen­durchmesser	Voice coil diameter	25,4 mm	32,5 mm
Gewicht netto	Net weight	0,06 kg	0,12 kg

*) Maximale Langzeitleistung nach DIN EN 60268-5
Maximum long-term power according to DIN EN 60268-5