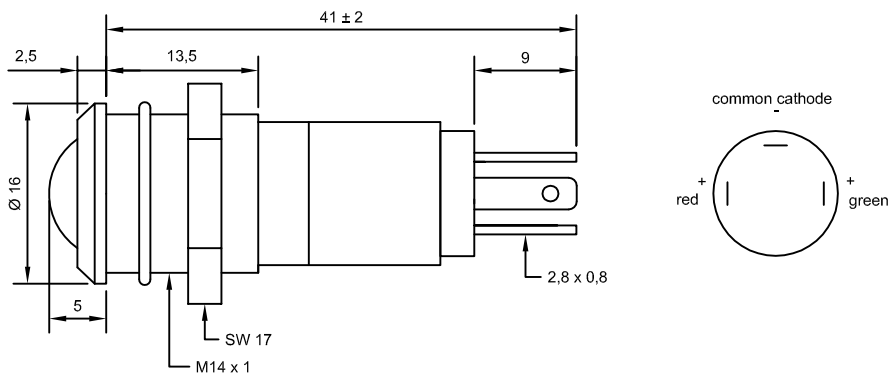


Order code	Manufacturer code	Description
42-1310	n/a	LED INDICATOR 10MM 24VDC RED/GRN CHR RC

	Page 1 of 2
The enclosed information is believed to be correct, Information may change without notice due to product improvement. Users should ensure that the product is suitable for their use. E. & O. E.	Revision A 20/02/2007



Alle Maße in mm / All dimensions are in mm

Elektrische und optische Daten sind bei einer Umgebungstemperatur von 25°C gemessen.
Electrical and optical data are measured at an ambient temperature of 25°C.

Bestell-Nr. Part No.	Farbe Colour	Spannung Voltage	Strom Current	Lichtstärke Lumi. Intensity
1924x254	Red/Green/Yellow	12V DC	20/20/40mA	90/60/150mcd
1924x354	Red/Green/Yellow	24V DC	20/20/40mA	90/60/150mcd

Lichtstärkedaten der verwendeten Leuchtdioden bei DC / Luminous intensity data of the used LEDs at DC

Lagertemperatur / Storage temperature -25°C - +80°C
Umgebungstemperatur / Ambient temperature -20°C - +60°C
Spannungstoleranz / Voltage tolerance +10%

Schutzart: IP67 nach DIN EN 60529 - Frontseitig zwischen LED und Gehäuse, sowie zwischen Gehäuse und Frontplatte bei Verwendung des mitgelieferten Dichtringes.
Degree of protection: IP67 in accordance to DIN EN 60529 - Gap between LED and bezel and gap between bezel and frontplate sealed to IP67 when using the supplied gasket.

x = 0 glanzverchromter Metallreflektor / satin chrome bezel
x = 1 schwarzverchromter Metallreflektor / black chrome bezel
x = 2 mattverchromter Metallreflektor / matt chrome bezel

Allgemeiner Hinweis: Bedingt durch die Fertigungstoleranzen der Leuchtdioden kann es zu geringfügigen Schwankungen der Farbe (Farbtemperatur) kommen. Es kann deshalb nicht ausgeschlossen werden, daß die Farben der Leuchtdioden eines Fertigungsloses unterschiedlich wahrgenommen werden.

General: Due to production tolerances, colour temperature variations may be detected within individual consignments.

Die Anzeigen mit Flachsteckeranschlüssen sind nicht für Lötanschluss geeignet / The indicators with tabconnection are not qualified for soldering.

Der Kunststoff (Polycarbonat) ist nur bedingt chemikalienbeständig / The plastic (polycarbonate) is limited resistant against chemicals.

Die Auswahl und der technisch richtige Einbau unserer Produkte, nach den entsprechenden Vorschriften (z.B. VDE 0100 und 0160), obliegen dem Anwender / The selection and technical correct installation of our products, conforming for the relevant standards (e.g. VDE 0100 and VDE 0160) is incumbent on the user.

Schaltungsmöglichkeiten: rot, grün oder gelb. Beide ergeben gelb als Farbmischung / Operation modes: red, green or yellow. Both diodes produces yellow as a mixed colour.



CML Technologies GmbH & Co. KG
D-67098 Bad Dürkheim
(formerly EBT Optronic)

LED Indicator 14mm
Standard Bezel Tri-Colour LED

				Drawn: J.J.	Ch'd: D.L.	Date: 10.01.06
Revision:	Date:	Name:	Scale: 1,5 : 1	Datasheet: 1924xx54		