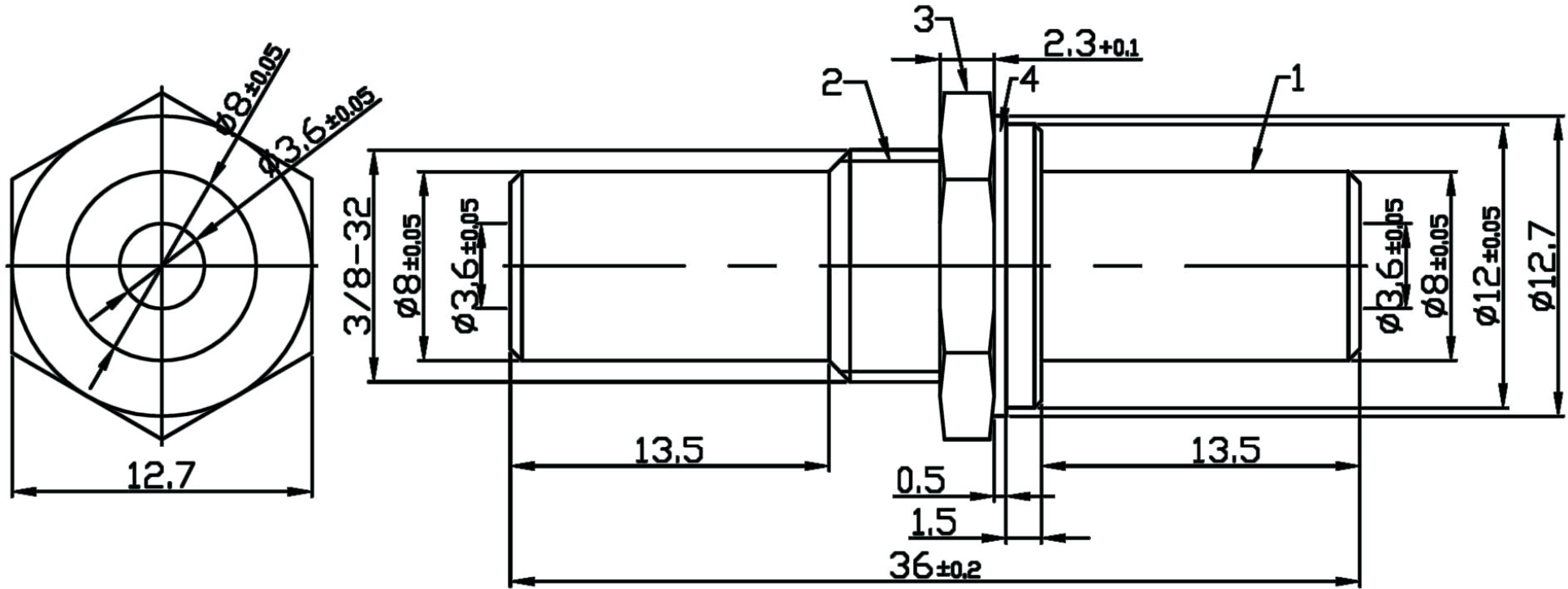


Artikel-Nr.: 457779

Bez.: Einbau-Adapter 2 x Klinkenkupplung 3,5mm Stereo



4	LOCK WASHER	Fe
3	NUT	BRASS
2	BODY	BRASS
1	FEMALE PART	BRASS
ITEM	DESIGNATION	MATERIAL

www.bkl-electronic.de

Technische Änderungen vorbehalten. Ausführungen können variieren. Sollten Sie ein Muster benötigen kontaktieren Sie uns bitte.

BKL-ELECTRONIC Kreimendahl GmbH • Märkenstück 14 • 58509 Lüdenscheid
Tel: +49 (0)2351-3621-0 • Fax: +49 (0)2351-3621-29 • info@bkl-electronic.de

