

Zugentlastungsoberteil unverlierbar

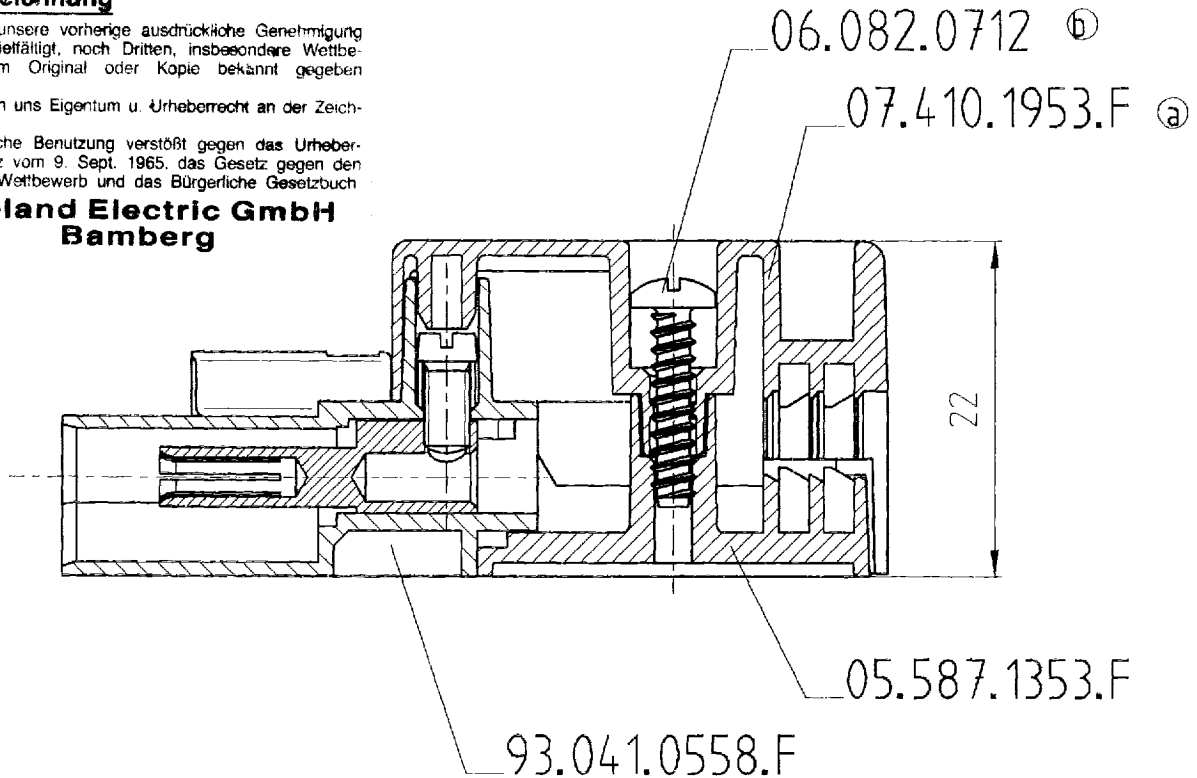
Diese Zeichnung

darf ohne unsere vorherige ausdrückliche Genehmigung weder vervielfältigt, noch Dritten, insbesondere Wettbewerbern, im Original oder Kopie bekannt gegeben werden.

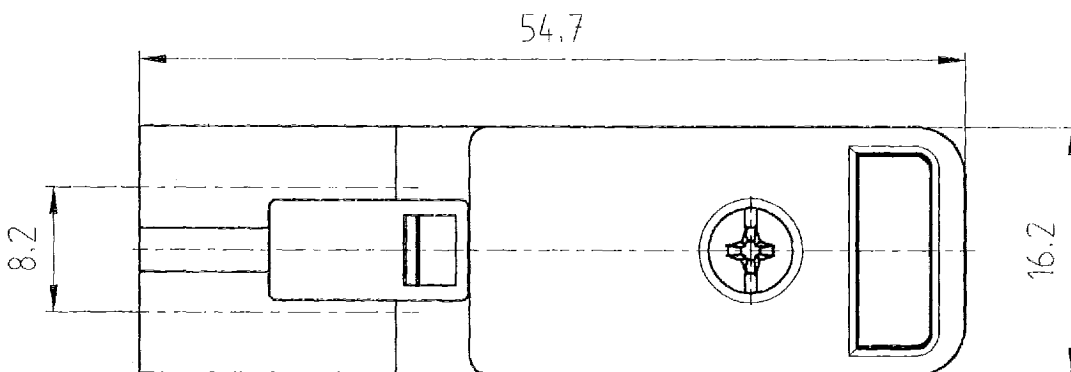
Wir behalten uns Eigentum u. Urheberrecht an der Zeichnung vor.

Mißbräuchliche Benutzung verstößt gegen das Urheberrechtsgesetz vom 9. Sept. 1965, das Gesetz gegen den unlauteren Wettbewerb und das Bürgerliche Gesetzbuch

**Wieland Electric GmbH
Bamberg**



NUR ZUR INFORMATION



.F	Farbe
.0	weiß
.1	schwarz

Freitoleranz nach DIN

CAD - Zeichnung, keine manuellen Änderungen!

1. Verwendung

Maßstab

2:1

19 90

Tag

Name

Zeichnung Nr.

Entworfen

02.05.

Hoffmann

93.741.0558.F

Geprüft

07.05.

OH

Ersatz für

Normgepr.

PL

Benennung

Buchsenteil 2-polig

ⓑ 07.05.91

ⓐ 05.03.91

**wieland
bamberg**

Elektrische Industrie G.m.b.H.

ST17 / 2B1

mit Zugentlastung montiert

ZEVISW / WS M

50 V AC 16 A

Änderung

Telefax (0951) 3094-291