

Zugentlastungsoberteil unverlierbar

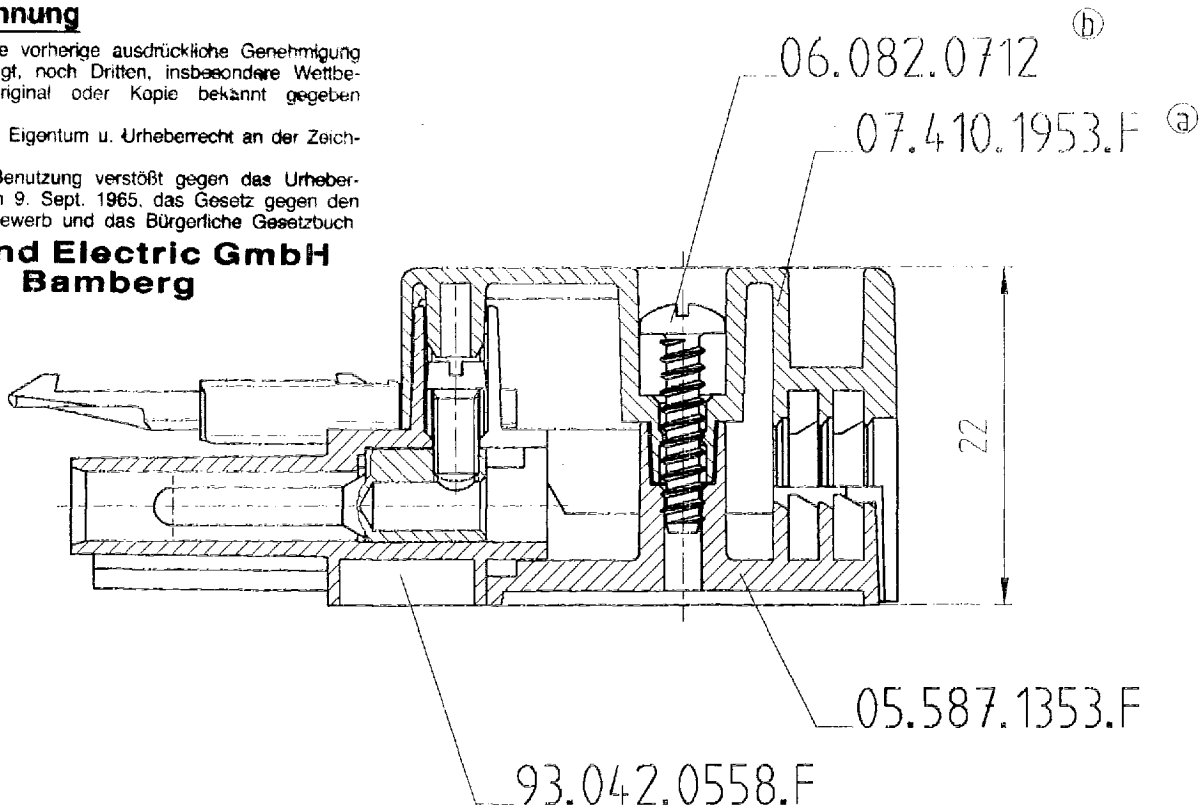
Diese Zeichnung

darf ohne unsere vorherige ausdrückliche Genehmigung weder vervielfältigt, noch Dritten, insbesondere Wettbewerbern, im Original oder Kopie bekannt gegeben werden.

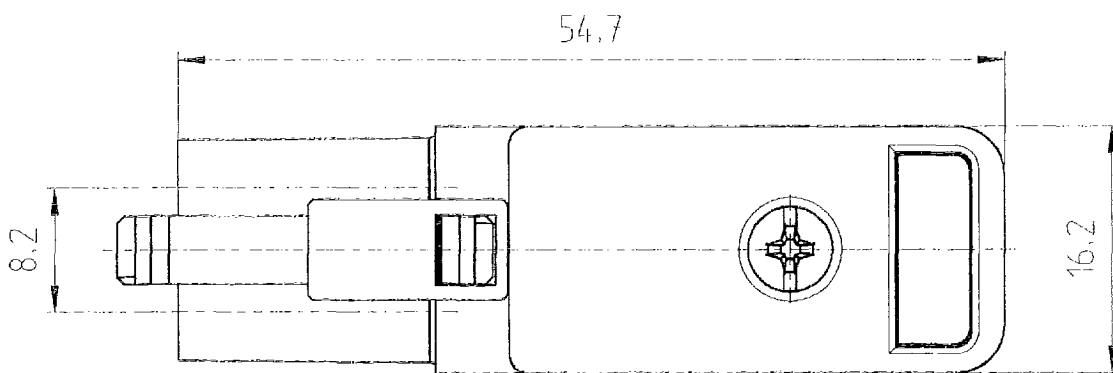
Wir behalten uns Eigentum u. Urheberrecht an der Zeichnung vor.

Mißbräuchliche Benutzung verstößt gegen das Urheberrechtsgesetz vom 9. Sept. 1965, das Gesetz gegen den unlauteren Wettbewerb und das Bürgerliche Gesetzbuch

**Wieland Electric GmbH
Bamberg**



NUR ZUR INFORMATION



.F	Farbe
.0	weiß
.1	schwarz

Freitoleranz nach DIN		CAD - Zeichnung, keine manuellen Änderungen!		1.Verwendung:	
Maßstab	19 90	Tag	Name	Zeichnung Nr.	
2:1	Entworfen	03.05.	Hoffmann	93.742.0558.F	
	Geprüft	07.05.	OK	Ersatz für:	
	Normgepr.			Steckerteil 2-polig	
(b)	07.05.91	PL		mit Zugentlastung montiert	
(a)	05.03.91	ST17 / 2 S		50 V AC 16 A	
Burfeiste	Tag	ZEV1SW / WS M			
Änderung					



Elektrische Industrie G.m.b.H.

Telefax (0951) 3094-291