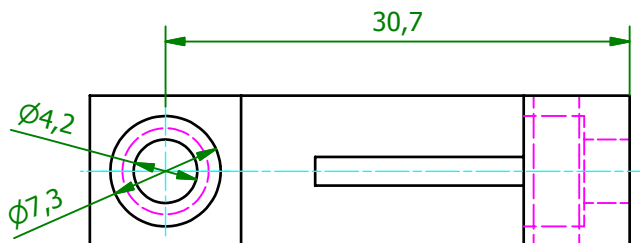
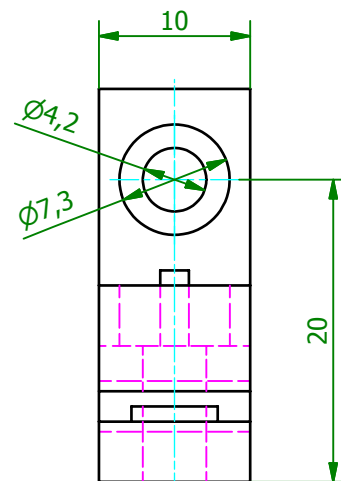
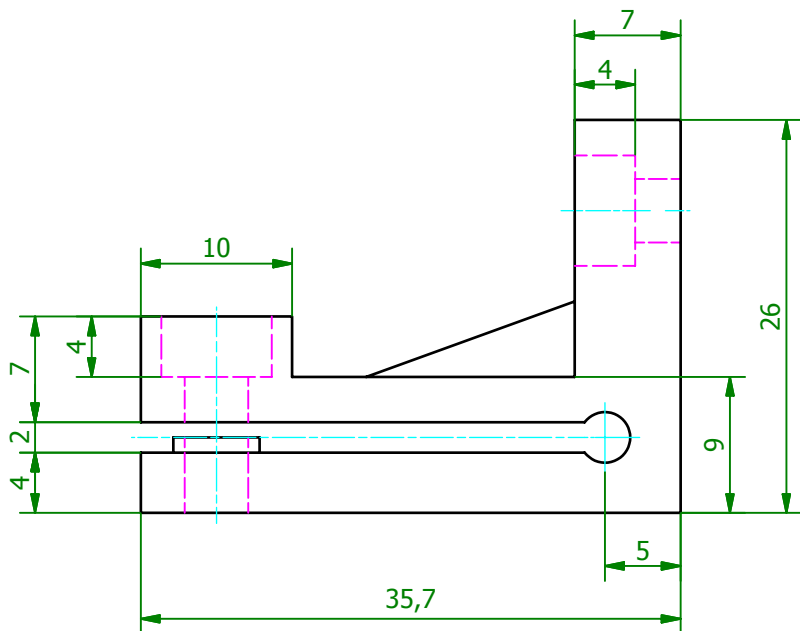
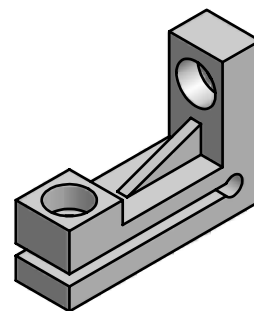


(2:1)



(1:1)



<b>Schutzvermerk gemäß DIN ISO 16016 beachten © Fischer Elektronik GmbH &amp; Co. KG 2008</b>			Freimasstoleranz DIN ISO 2768m		Oberfläche -		Kunde 77777 - Fischer Elektronik		
							<b>fischer elektronik</b>		
			Datum		Name		Bezeichnung / Titel		
			Erst. 21.08.2008 Bearb. 21.08.2008		Lochen Lochen		IS 1 Montageteil		
			Werkstoff / Material Polyamid 6, GF verstärkt				Zeichnungs-Nummer <b>001027003</b>		Blatt 1
Z. Änderungen			Datum		Name		Blätter 1		
			C001027002.ipt						